

高集成的 5W 无线充电发射控制器

1 特性

- 兼容 WPC 标准
- 支持 5W 应用
- 支持 FOD 异物检测功能
 - ◇ 高灵敏静态异物检测
 - ◇ 支持动态 FOD 检测
- 低功耗、高效率
 - ◇ 静态电流 4mA
 - ◇ 低功耗自动检测
 - ◇ 实测系统充电效率高达 80%
- 自适应充电电流调节 (DPM)
 - ◇ 支持低至 5V 500mA 的充电器
- BOM 极简
 - ◇ 集成 NMOS 全桥驱动和全桥功率 MOS
 - ◇ 集成电压解调
 - ◇ 集成电流解调
- 多重保护、高可靠性
 - ◇ 输入过压、欠压、过流保护
 - ◇ NTC 过温保护
 - ◇ ESD 4KV
 - ◇ 输入耐压高达 12V
- 状态指示
 - ◇ 最多支持 2 路 LED 灯显
 - ◇ 各种充电状态指示
- 固件升级
 - ◇ OTP 存储器
 - ◇ 支持单次烧录

2 应用

- 无线充电底座

3 概述

IP6805S 是一款无线充电发射端控制 SoC 芯片，兼容 WPC 标准，支持 A11 或 A11a 线圈，支持 5W 充电。

IP6805S 通过 Analog Ping 检测无线充接收器，通过 Digital Ping 建立与无线充接收端之间的通信，通信成功之后，则开始功率传输。

IP6805S 解码从接收器发送的通信数据包，然后用 PID 算法来改变振荡频率从而调整线圈上的输出功率。

IP6805S 片内集成全桥驱动电路和功率 MOS，集成电压&电流两路 ASK 通讯解调模块；方案集成度高，可显著降低方案尺寸和 BOM 成本。

目录

1 特性	1
2 应用	1
4 修改记录	2
5 简化应用原理图	3
6 引脚定义	4
6.1 引脚示意图	4
6.2 引脚说明	4
7 芯片内部框图	5
8 极限参数	5
9 推荐工作条件	5
10 电气特性	6
11 功能描述	6
11.1 全桥驱动与功率 MOS	6
11.2 DPM	7
11.3 数字解调	7
11.4 FOD 参数调整	7
11.5 NTC 热保护	8
11.6 LED 状态指示	8
11.7 效率曲线	8
12 Layout 说明	10
13 典型应用原理图	11
14 BOM 表	12
15 封装信息	13
16 责任及版权申明	14

4 修改记录

备注：以前版本的页码可能与当前版本的页码不同。

初版释放(2022 年 10 月)

更改版本 V1.01 (2023 年 08 月) 至版本 V1.10

● 修改最高支持 12V 描述	3
-----------------------	---

5 简化应用原理图

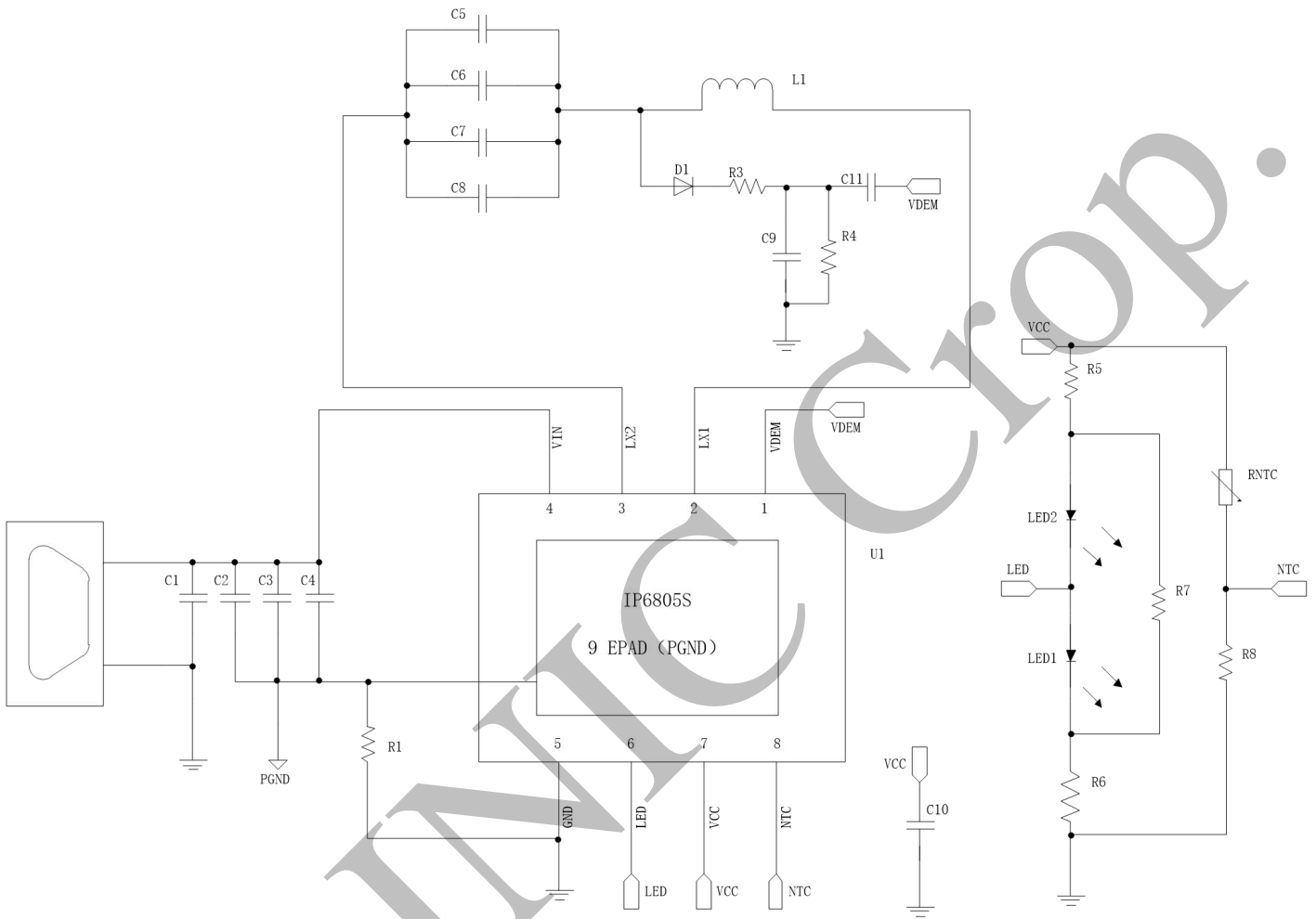


图 1 简化应用原理图

6 引脚定义

6.1 引脚示意图

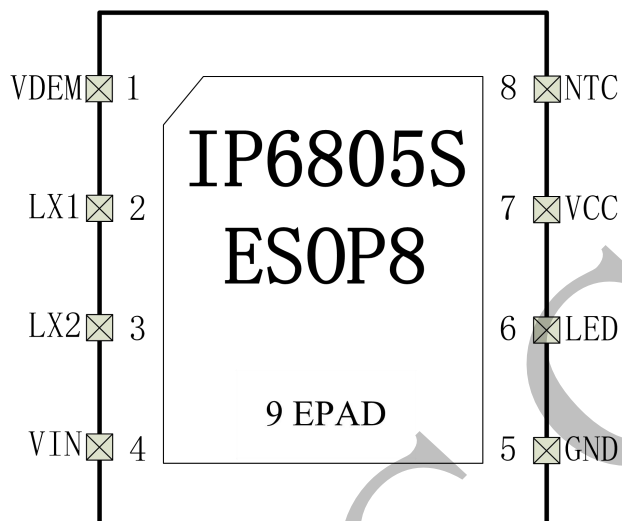


图 2 IP6805S 引脚示意图

6.2 引脚说明

序号	名称	描述
1	VDEM	电压通讯/解调输入
2	LX1	H 桥开关节点 1
3	LX2	H 桥开关节点 2
4	VIN	外部电压输入引脚
5	GND	模拟地
6	LED	LED 驱动引脚
7	VCC	内部 VCC 电源，输出接 2.2 μ F 电容到地
8	NTC	NTC 检测引脚
9(EPAD)	EPAD	内部功率 MOS 管的功率地，接外部 20mR 采样电阻正端

7 芯片内部框图

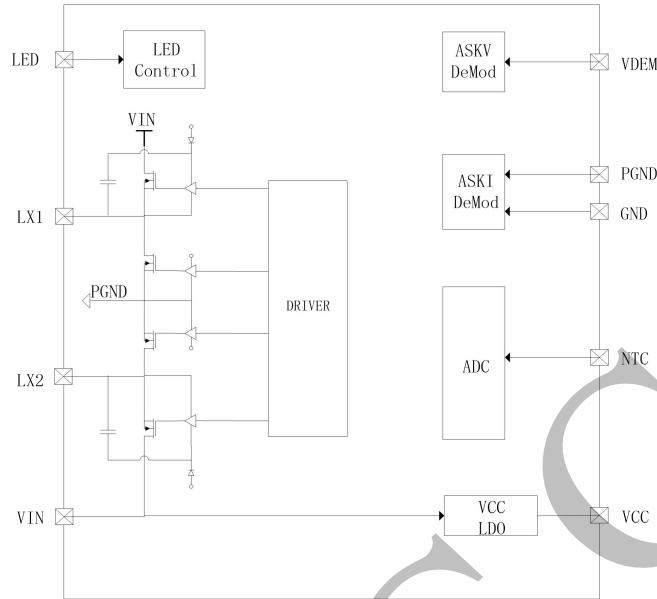


图 3 系统框图

8 极限参数

参数	符号	最小值	最大值	单位
输入电压范围	VIN	-0.3	16	V
结温范围	T _J	-40	125	°C
存储温度范围	T _{stg}	-60	125	°C
热阻（结温到环境）	θ _{JA}	65		°C/W
人体模型（HBM）	ESD	4		KV

*高于绝对最大额定值部分所列数值的应力有可能对器件造成永久性的损害，在任何绝对最大额定值条件下暴露的时间过长都有可能影响器件的可靠性和使用寿命

9 推荐工作条件

参数	符号	最小值	典型值	最大值	单位
VIN 输入电压范围	VIN	4.5	5	5	V
VCC 电压范围	VCC	3.0	3.5	5	V
I/O 电压范围	LED	GND-0.3		VCC+0.3	V
	NTC	GND-0.3		VCC+0.3	
	KEY	GND-0.3		VCC+0.3	

*超出这些工作条件，器件工作特性不能保证。

*输入电压过压默认设置为 6.5V，如需支持 9V 充电则需修改过压电压。

10 电气特性

除特别说明，TA=25°C

参数	符号	最小值	典型值	最大值	单位	详细说明/测试条件
输入电压	VIN	4.5	5	5	V	
内部电源	VCC	3.0	3.5	5	V	
输入高电平	VIH	0.7xVCC			V	
输入低电平	VIL			0.3xVCC	V	
输出高电平	VOH		VCC		V	
输出低电平	VOL		GND		V	
LED 驱动能力	LED Source Current		2	4	mA	Source 电流至输出高电平为 0.8xVCC

11 功能描述

11.1 全桥驱动与功率 MOS

IP6805S 内置两个对称的半桥驱动模块，内置功率 MOS。PWM 频率可调范围为 110kHz~205kHz，可调 step 低至 0.25kHz。

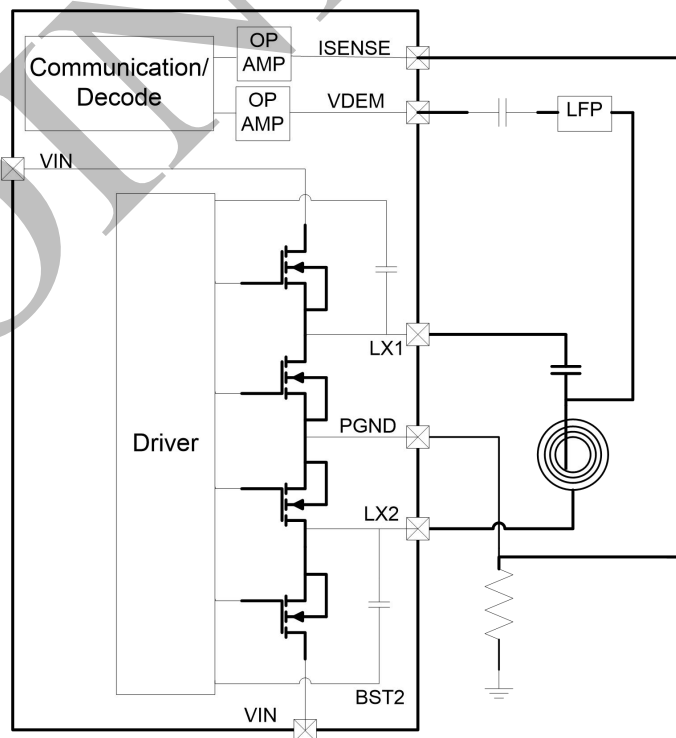


图 4 全桥驱动应用电路

11.2 DPM

针对供电能力不足的 USB 电源，具有动态功率管理功能，可保持充电状态不中断。当系统检测到输入电压低于 4.2V 时，启动 DPM 功能，减少发射功率并保持。当输入电压恢复到 4.4V 以上，且输入电流比进入 DPM 时减小 200mA 后，系统退出 DPM 状态。

11.3 数字解调

IP6805S 内置两路 ASK 解调模块，可分别采集线圈电压和电流进行 ASK 通讯解调和解码。电流解码通过采样电阻获取信号，送入芯片进行数字解调和解码。

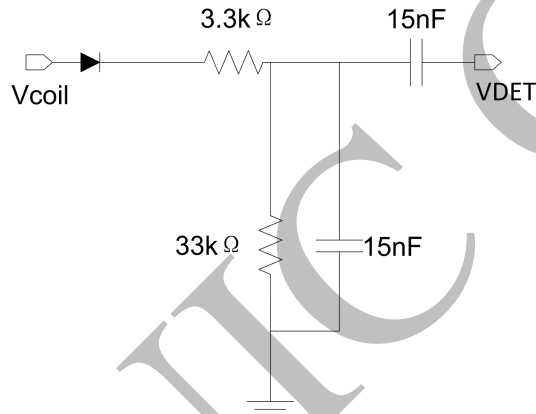


图 5 电压 ASK 解调外围电路

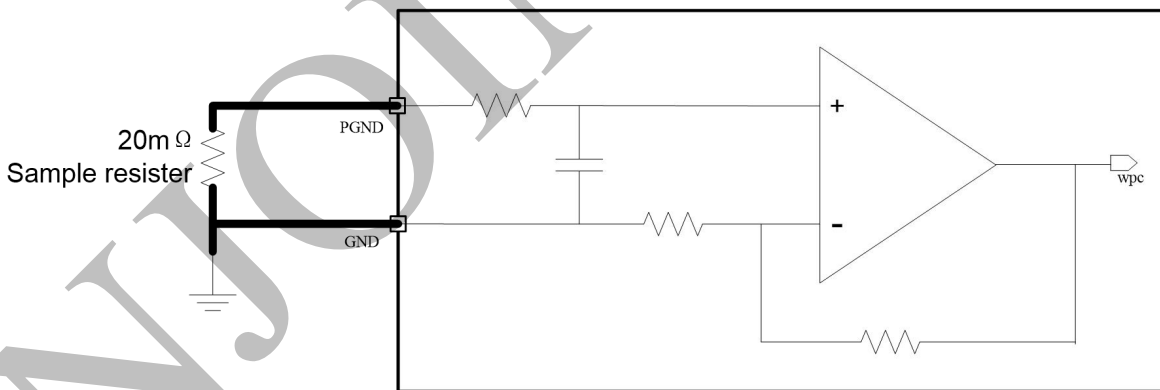


图 6 电流 ASK 解调外围电路

11.4 FOD 参数调整

IP6805S 支持静态 FOD 异物检测和动态 FOD 异物检测；
 静态 FOD 是指在没有无线充电时，能检测到线圈上的异物；
 动态 FOD 是指正在无线充电时，能检测到线圈上的异物；

11.5 NTC 热保护

IP6805S 支持 NTC 保护功能，VCC 通过 NTC 热敏电阻和下拉电阻分压之后，输入到 IP6805S 的 NTC 引脚，当 NTC 引脚的电压高于 $1/2 VCC$ 电压时，系统将结束功率传输。当 NTC 保护之后，NTC 引脚的电压低于 $1/2 VCC - 300mV$ 时，就恢复充电。即当 $R_{NTC} < R_{SetPoint}$ 时，NTC 保护。

NTC 电阻选择 100k， $B=3950$ ；

例如：保护温度 $50^{\circ}C$ ，则 $R_{SetPoint}=35k$

保护温度 $60^{\circ}C$ ，则 $R_{SetPoint}=24k$

保护温度 $70^{\circ}C$ ，则 $R_{SetPoint}=17k$

保护温度 $80^{\circ}C$ ，则 $R_{SetPoint}=12k$

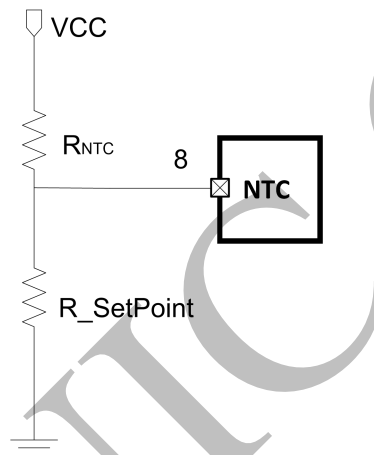


图 7 NTC 电路

11.6 LED 状态指示

IP6805S 可通过 LED 引脚分时复用驱动 2 颗 LED 灯显。两颗 LED 状态与系统状态对应关系如下：

状态	LED1	LED2
上电	灭	闪烁
待机	灭	灭
充电	常亮	灭
充满	灭	常亮
异常	灭	闪烁

通过定制或配置工具修改固件，最多可支持 2 路 LED。

11.7 效率曲线

使用 IDT P9221 方案接收器时，效率与系统输出功率之间的关系（ $V_{out}=5V$ ，测试方法如下图所示）

$$\eta_{\text{system}} = \frac{P_{\text{OL}}}{P_{\text{in}}}$$

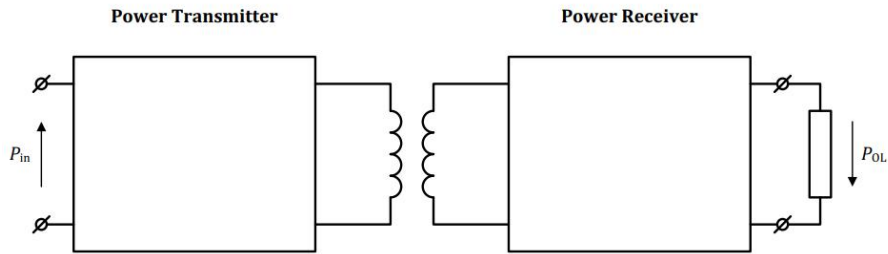


图 8 无线充电功率转换模型

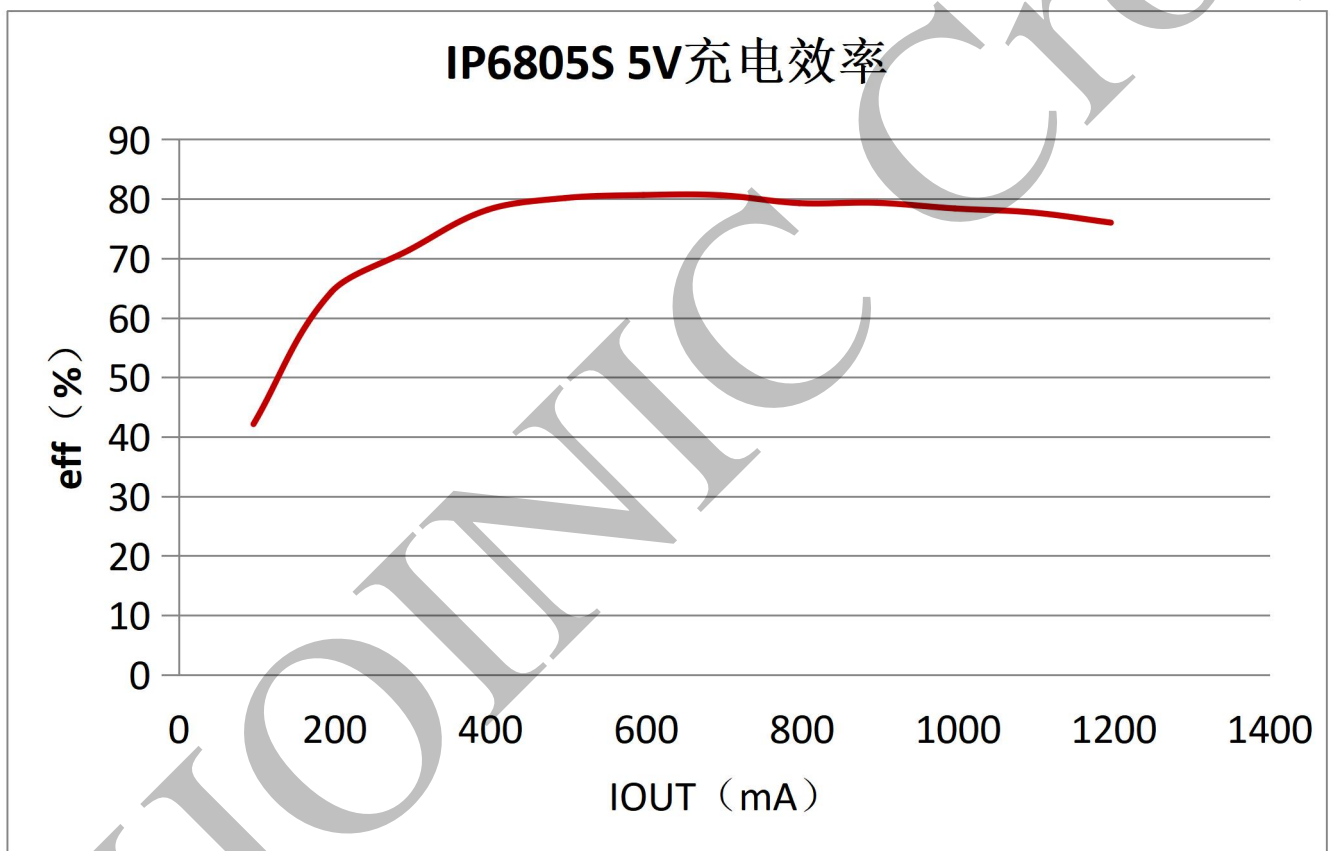


图 9 系统效率 (使用 IDT P9221 RX)

12 Layout 说明

IP6829 的 EPAN(PGND)和 GND 是通过一个 20mR 电阻连接的，需要大面积铺铜来确保电流采样精确度。

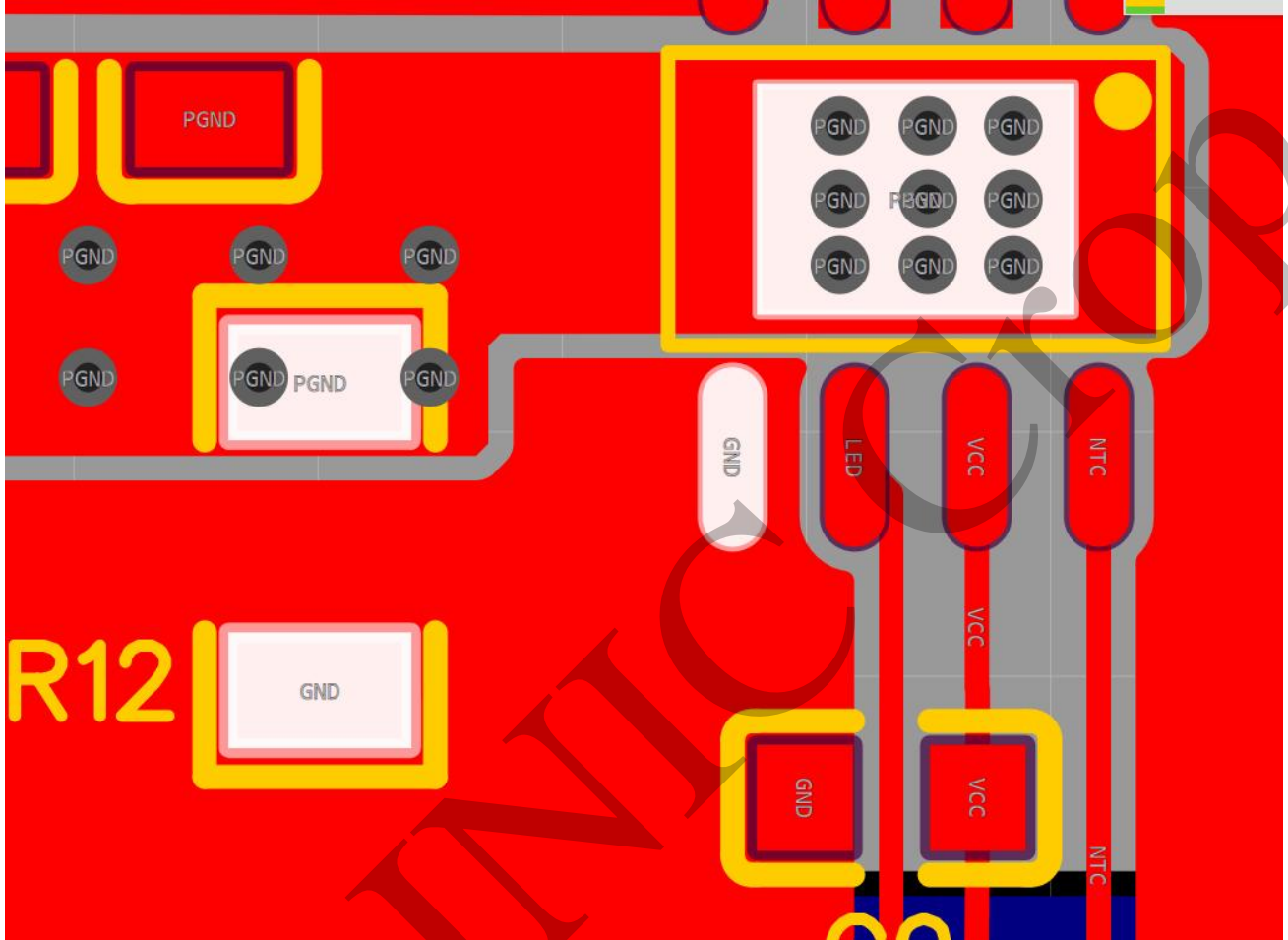


图 10 20mR 采样电阻走线

13 典型应用原理图

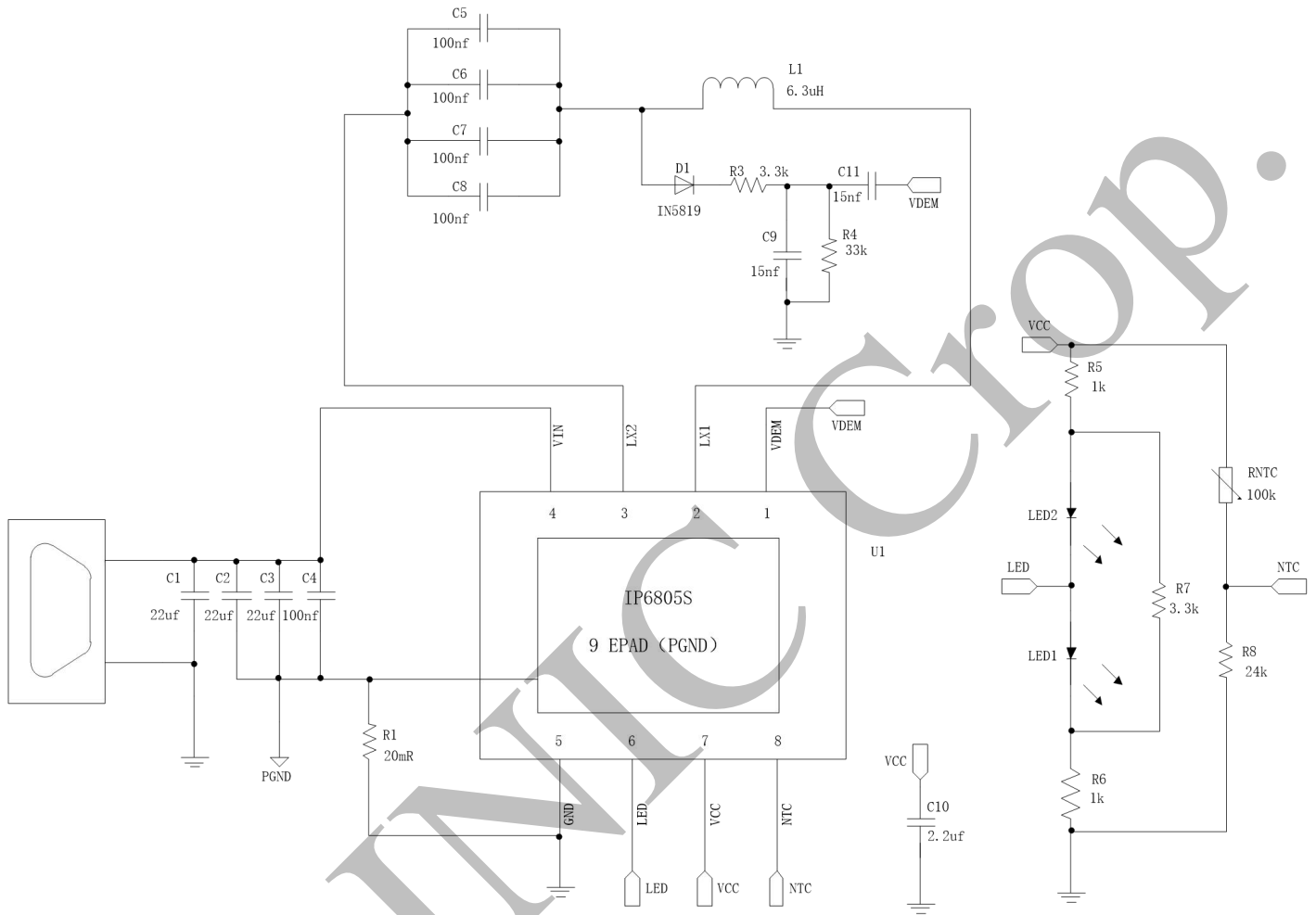


图 11 典型应用原理图

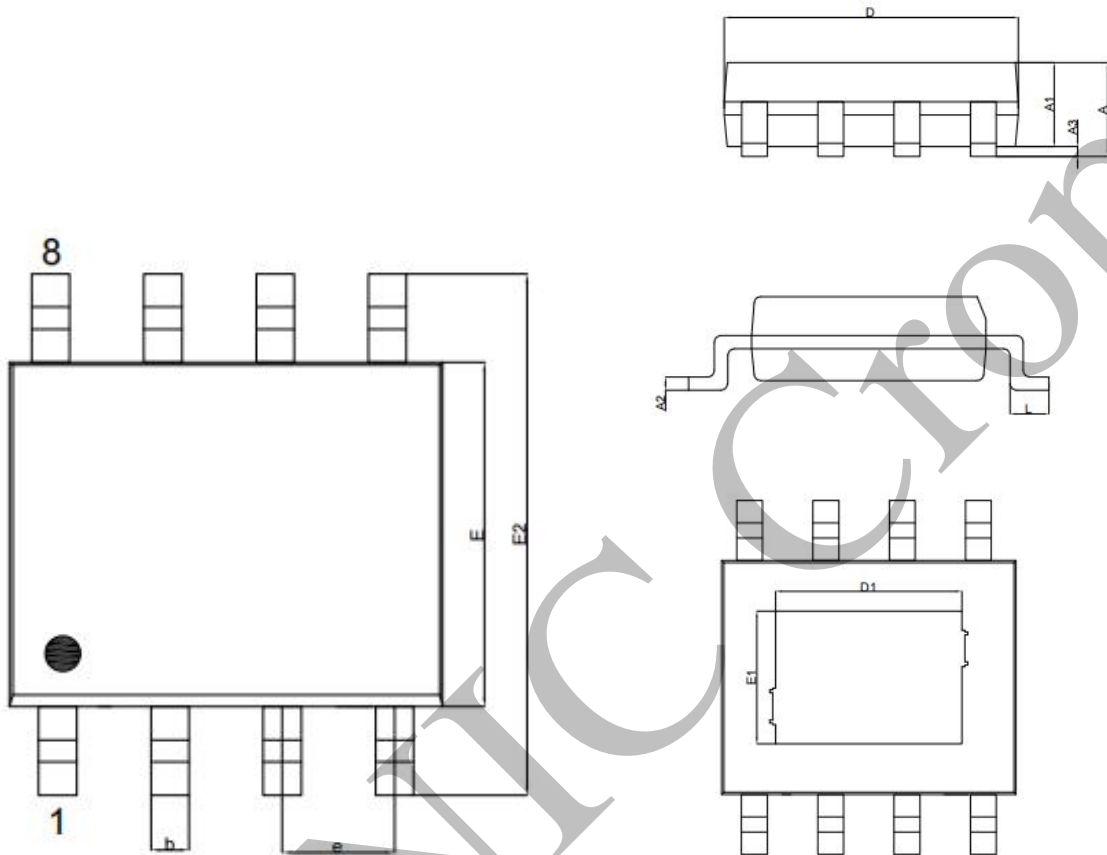
说明:

- (1) IP6805S 的 EPAD 是 PGND, PGND 和 GND 通过一个 20mR 电阻连接, 20mR 需要选择高精度采样电阻;
- (2) C2、C3、C4 应该靠近 VIN 引脚放置;
- (3) C10 应该靠近 VCC 引脚放置;
- (4) LX1 和 LX2 的环路面积尽量小;

14 BOM 表

编号	元器件名称	封装&规格	位号	用量
1	主控 IC	ESOP8 IP6805S	U1	1
2	NPO or CBB 电容	100nF 100V	C5、C6、C7、C8	4
3	贴片电容	0805C 22uF 25V	C2 C3	2
4	贴片电容	0603C 15nF 25V	C9 C11	2
5	贴片电容	0603C 2.2μF 25V	C10	1
6	高精度低温漂电阻	1206R 20mR 1%	R1	1
8	贴片电阻	0603R 3.3K	R3 R7	2
9	贴片电阻	0603R 33K	R4	1
10	贴片电阻	0603R 1K	R5 R6	2
11	贴片电阻	0603R 24K	R8	1
12	NTC 热敏电阻	100K 25 度 B=3950	RNTC	1
13	肖特基二极管	IN5819	D1	1
14	发光二极管	0603D	LED1 LED2	2
15	发射线圈	A11	L1	1

15 封装信息



	POD	ESOP8L		
		Size unit: mm		
	Symbol	Minimum	Normal	Maximum
Total Thickness	A	-	-	1.65
Molding Thickness	A1	1.30	1.40	1.50
LF Thickness	A2	0.20	-	0.24
Stand Off	A3	0.05	-	0.15
Body Size	D	4.80	4.90	5.00
	E	3.80	3.90	4.00
	E2	5.80	6.00	6.20
Exposed Pad Size	D1	-	3.1	-
	E1	-	2.21	-
Lead Width	b	0.39	-	0.47
Lead Length	L	0.50	0.60	0.80
Lead Pitch	e	1.27 BSC		

16 责任及版权申明

英集芯科技有限公司有权对所提供的产品和服务进行更正、修改、增强、改进或其它更改，客户在下订单前应获取最新的相关信息，并验证这些信息是否完整且是最新的。所有产品的销售都遵循在订单确认时所提供的销售条款与条件。

英集芯科技有限公司对应用帮助或客户产品设计不承担任何义务。客户应对其使用英集芯的产品和应用自行负责。为尽量减小与客户产品和应用相关的风险，客户应提供充分的设计与操作安全验证。

客户认可并同意，尽管任何应用相关信息或支持仍可能由英集芯提供，但他们将独力负责满足与其产品及其应用中使用英集芯产品相关的所有法律、法规和安全相关要求。客户声明并同意，他们具备制定与实施安全措施所需的全部专业技术和知识，可预见故障的危险后果、监测故障及其后果、降低有可能造成人身伤害的故障的发生机率并采取适当的补救措施。客户将全额赔偿因在此类关键应用中使用任何英集芯产品而对英集芯及其代理造成的任何损失。

对于英集芯的产品手册或数据表，仅在没有对内容进行任何篡改且带有相关授权、条件、限制和声明的情况下才允许进行复制。英集芯对此类篡改过的文件不承担任何责任或义务。复制第三方的信息可能需要服从额外的限制条件。

英集芯会不定期更新本文档内容，产品实际参数可能因型号或者其他事项不同有所差异，本文档不作为任何明示或暗示的担保或授权。

在转售英集芯产品时，如果对该产品参数的陈述与英集芯标明的参数相比存在差异或虚假成分，则会失去相关英集芯产品的所有明示或暗示授权，且这是不正当的、欺诈性商业行为。英集芯对任何此类虚假陈述均不承担任何责任或义务。