

## 支持 PD 输入全集成 5W/7.5W/10W/15W 无线充电发射 SOC

### 1 特性

- 支持 **WPC v1.3.3** 标准
- 支持 **5~15W** 多种应用
- ◇ 单独 5W 应用
- ◇ 快充充电器输入 5~15W 应用
- ◇ 5V 输入 5W 应用；
- ◇ 9V 输入 5W, 7.5W, 10W, 15W 应用；
- ◇ 支持多线圈方案（两线圈，三线圈）
- 集成 **NMOS 全桥驱动和全桥功率 MOS**
- 集成内部电压&电流双路解调
- 支持 **FOD 异物检测功能**
- ◇ 高灵敏静态异物检测（可通过电容调节）
- ◇ 支持动态 FOD 检测
- ◇ 外接电阻调整 FOD 参数（调整动态 FOD）
- 低静态功耗和高效率
- ◇ 静态电流 10mA
- ◇ 实测系统充电效率高达 80%
- 兼容 **NPO 电容和 CBB 电容**
- 针对供电能力不足的 **USB 电源有动态功率调整功能（DPM）**
- ◇ 支持低至 5V /500mA 的充电器
- 输入过压，过流，欠压保护功能
- 支持固件重复升级
- 支持 **PD3.0** 输入请求
- 支持 **DPDM** 快充输入请求
- 支持 **Qi** 协议 **BPP, PPDE** 认证
- 支持 **NTC** 过温保护
- 最多可支持 **3 路 LED** 指示
- 封装 **5 mm × 5 mm 0.5pitch QFN32**

### 2 应用

- 背夹、无线充电底座
- 车载无线充电设备

### 3 简介

IP6829 是一款无线充电发射端控制 SOC 芯片，兼容 WPC Qi v1.3 最新标准，支持 A11、A11a、

MP-A2 线圈，支持 5W、苹果 7.5W、三星 10W、15W 充电。IP6829 通过 Analog ping 检测到无线接收器，并建立与接收端之间的通信，则开始功率传输。IP6829 解码从接收器发送的通信数据包，然后用 PID 算法来改变振荡频率从而调整线圈上的输出功率。

IP6829 片内集成全桥驱动电路和全桥功率 MOS，电压&电流两路 ASK 通讯解调模块；方案集成度高，可显著降低方案尺寸和 BOM 成本。

## 目录

1 特性 .....	1
2 应用 .....	1
3 简介 .....	1
4 修改记录 .....	3
5 简化应用原理图 .....	3
6 引脚定义 .....	4
6.1 引脚说明 .....	4
7 芯片内部框图 .....	6
8 极限参数 .....	6
9 推荐工作条件 .....	7
10 电气特性 .....	7
11 功能描述 .....	7
11.1 PD 快充输入请求 .....	7
11.2 全桥驱动与功率 MOS .....	7
11.3 DPM .....	8
11.4 数字解调 .....	8
11.5 FOD 参数调整 .....	9
11.6 NTC 热保护 .....	10
11.7 LED 状态指示 .....	11
11.8 效率曲线 .....	11
12 运用说明 .....	13
13 固件升级说明 .....	13
14 典型应用原理图 .....	13
15 Layout 注意事项 .....	14
16 BOM 表 .....	17
17 封装信息 .....	18
18 责任及版权申明 .....	19

## 4 修改记录

备注：以前版本的页码可能与当前版本的页码不同。

初版释放 **V1.00**

更改版本 **V1.01**（2023 年 6 月）至版本 **V1.10**

- 删除支持 12V.....1

## 5 简化应用原理图

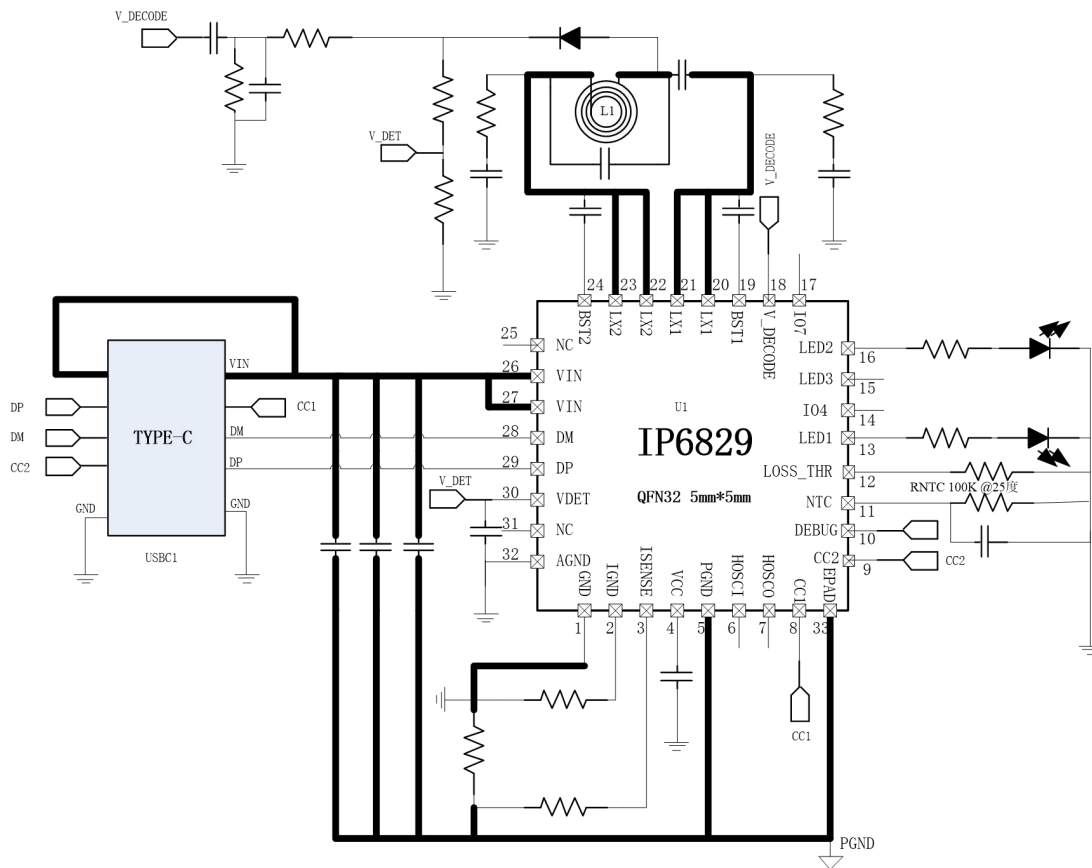


图 1 简化应用原理图

## 6 引脚定义

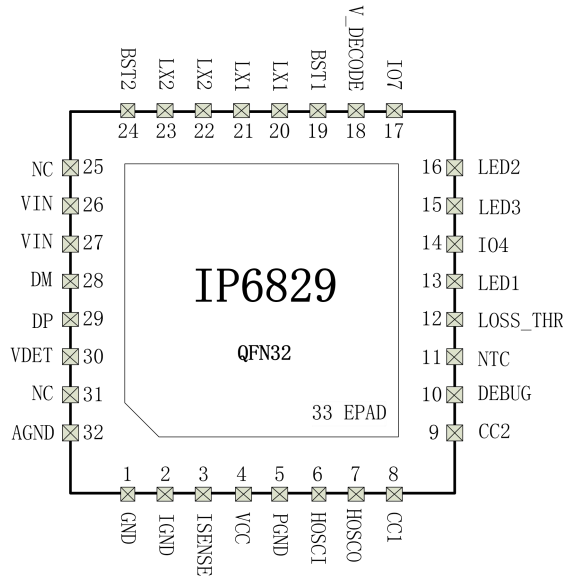


图 2 IP6829 引脚图

### 6.1 引脚说明

序号	名称	描述
1	GND	模拟地
2	IGND	电流通讯/解调负端输入
3	ISENSE	电流通讯/解调正端输入
4	VCC	内部 VCC 电源，输出接 2.2 $\mu$ F 电容到地
5	PGND	内部功率 MOS 管的功率地，接外部 20 毫欧采样电阻正端
6	HOSCI	外接晶振输入端
7	HOSCO	外接晶振输出端
8	CC1	Type_C 检测引脚 CC1
9	CC2	Type_C 检测引脚 CC2
10	DEBUG	Debug 引脚
11	NTC	NTC 检测 PIN
12	LOSS_THR	动态 FOD 参数调整/板端 NTC 检测
13	LED1	LED1 输出
14	IO4	内部 GPIO4
15	LED3	LED3 输出
16	LED2	LED2 输出

17	IO7	内部 GPIO7
18	V_DECODE	电压通讯/解调输入
19	BST1	内部高压驱动, 连接电容到 LX1
20	LX1	H 桥开关节点 1
21	LX1	H 桥开关节点 1
22	LX2	H 桥开关节点 2
23	LX2	H 桥开关节点 2
24	BST2	内部高压驱动, 连接电容到 LX2
25	NC	NC PIN 悬空, 不能接地
26	VIN	外部电压输入 PIN
27	VIN	外部电压输入 PIN
28	DM	USB DM
29	DP	USB DP
30	VDET	电压检测输入
31	NC	NC PIN 悬空, 不能接地
32	AGND	模拟地
33	EPAD (PGND)	内部功率 MOS 管的功率低, 接外部 20mΩ 采样电阻正端

## 7 芯片内部框图

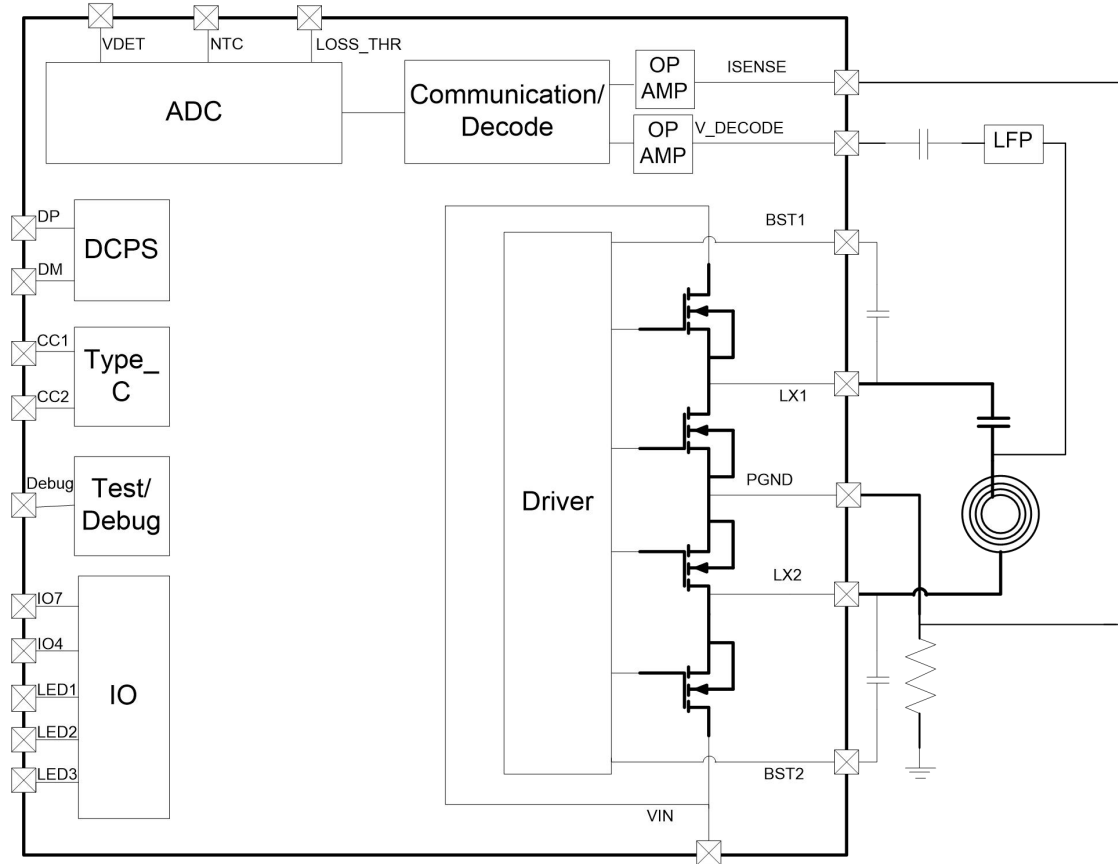


图3 芯片内部框图

## 8 极限参数

参数	符号	最小值	最大值	单位
输入电压范围	VIN	-0.3	16	V
	CC1, CC2	-0.3	12	
	DP, DM	-0.3	8	
结温范围	T <sub>J</sub>	-40	125	°C
存储温度范围	T <sub>stg</sub>	-60	125	°C
热阻（结温到环境）	θ <sub>JA</sub>	40		°C/W
人体模型（HBM）	ESD	4KV		V

\*高于绝对最大额定值部分所列数值的应力有可能对器件造成永久性的损害，在任何绝对最大额定值条件下暴露的时间过长都有可能影响器件的可靠性和使用寿命

## 9 推荐工作条件

参数	符号	最小值	典型值	最大值	单位
VIN 输入电压范围	V <sub>IN</sub>	4.5	5/9	9	V
I/O 电压范围	LED1,LED2,LED3	GND-0.3		V <sub>CC</sub> +0.3	V
	NTC,LOSS_THR	GND-0.3		V <sub>CC</sub> +0.3	
	IO4,IO7	GND-0.3		V <sub>CC</sub> +0.3	
	DP, DM,CC1,CC2	GND-0.3		5.5	

\*超出这些工作条件，器件工作特性不能保证。

## 10 电气特性

除特别说明，TA=25℃

参数	符号	测试条件	最小值	典型值	最大值	单位
输入电压	V <sub>IN</sub>		4.5	5/9	9	V
内部电路供电电压	V <sub>CC</sub>		3.8	4.2	5	V
输入高电平	V <sub>IH</sub>		0.7*V <sub>CC</sub>			V
输入低电平	V <sub>IL</sub>				0.3*V <sub>CC</sub>	V
输出高电平	V <sub>OH</sub>			V <sub>CC</sub>		V
输出低电平	V <sub>OL</sub>			GND		V
输出电流能力	Source current (LED1、LED2、LED3)	Source 电流至输出高电平为 0.8*V <sub>CC</sub>		2	4	mA
驱动桥 MOS 管阻抗	R <sub>ds</sub>			25		mΩ

## 11 功能描述

### 11.1 PD 快充输入请求

内置 PD 协议输入请求模块，通过 CC1，CC2 向 PD 适配器申请快充电压。

### 11.2 全桥驱动与功率 MOS

IP6829 内置两个对称的半桥驱动模块，内置功率 MOS。

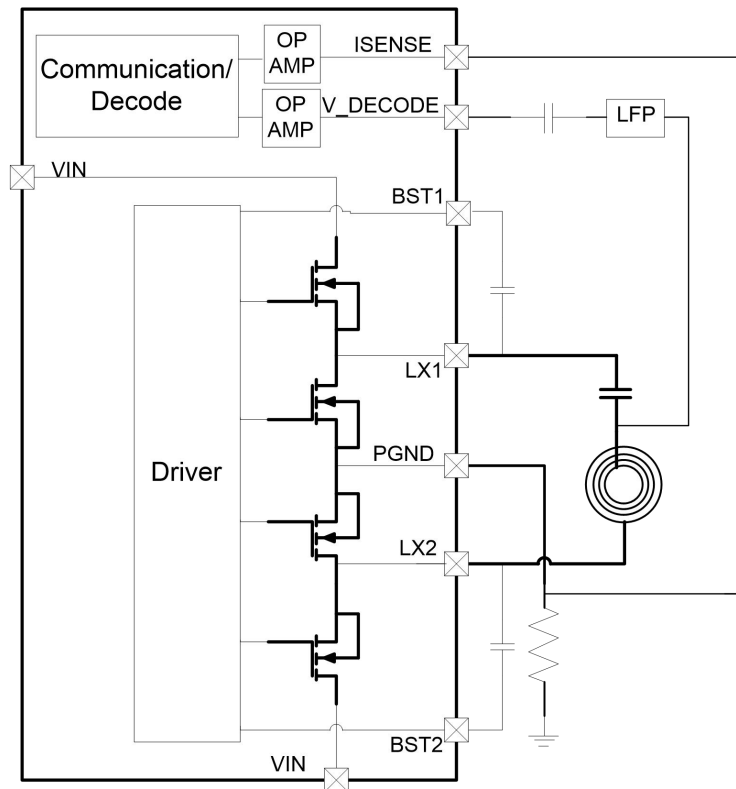


图 4 全桥驱动应用电路

## 11.3 DPM

针对供电能力不足的 USB 电源，具有动态功率管理功能，可保持充电状态不中断。当系统检测到输入电压低于 4.3V 时，启动 DPM 功能，减少发射功率并保持。当输入电压回复到 4.75V 以上，且输入电流比进入 DPM 时减小 200mA 后，系统退出 DPM 状态。

## 11.4 数字解调

内置两路 ASK 解调模块，可分别采集线圈电压和电流进行 ASK 通讯解调和解码。电流解码通过采样电阻获取信号，送入芯片进行数字解调和解码。



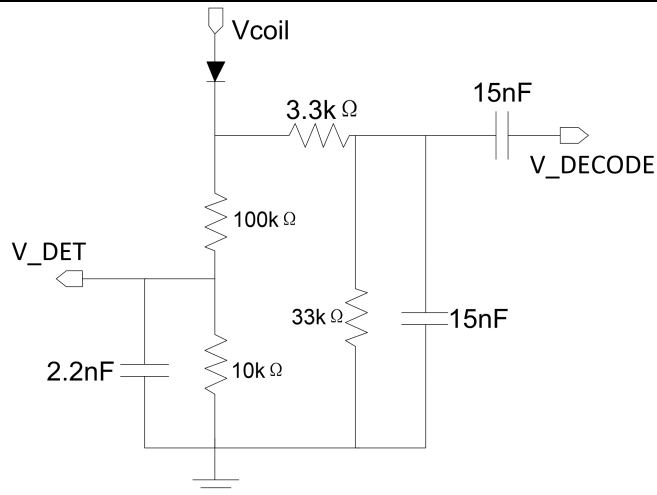


图 5 电压 ASK 电压解调外围电路

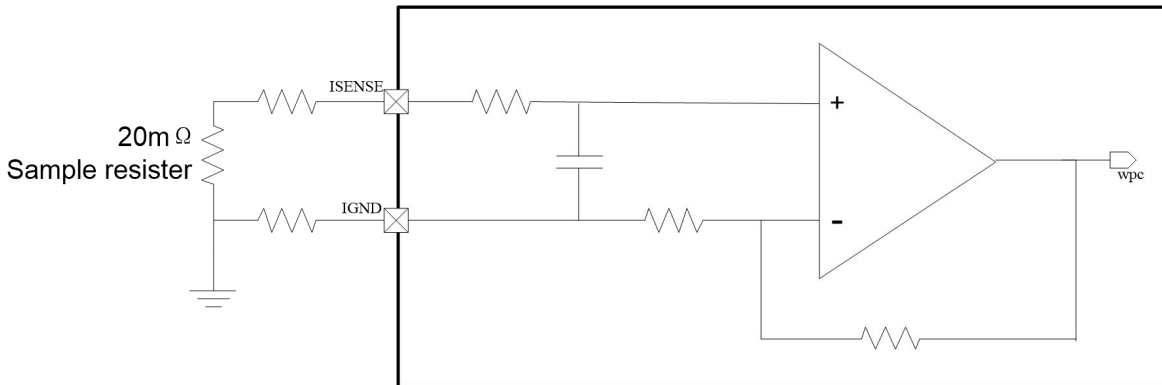


图 6 电流 ASK 电流解调外围电路

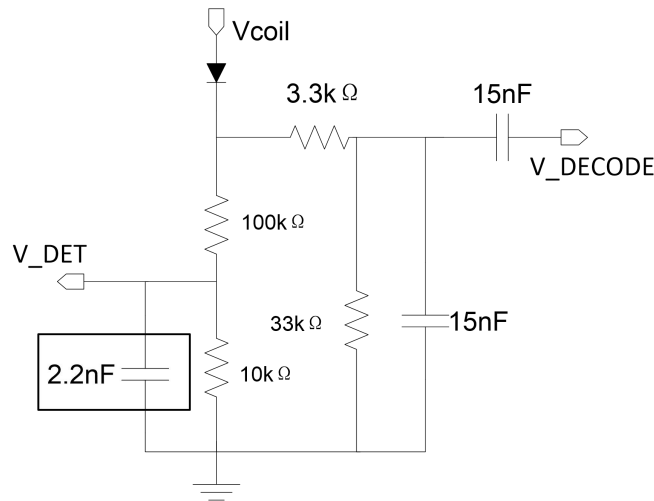
## 11.5 FOD 参数调整

IP6829 支持静态 FOD 异物检测和动态 FOD 异物检测；

静态 FOD 是指在没有无线充电时，能检测到线圈上的异物；

动态 FOD 是指正在无线充电时，能检测到线圈上的异物；

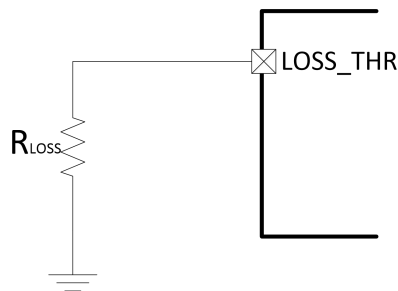
IP6829 可以通过调整 V\_DET 引脚上的电容，来调整静态 FOD 的灵敏度；默认接 2.2nF 电容到地，使用标准的静态 FOD 灵敏度；所接的电容越大，静态 FOD 的灵敏度越高，越容易检测到异物；



该电容越大，静态FOD的灵敏度越高，越容易检测到异物

图7 静态 FOD 外围电路

IP6829 可通过 LOSS\_THR 引脚外接电阻到 GND 来调整动态 FOD 的灵敏度；LOSS\_THR 引脚默认接 100K 电阻到地，使用标准的动态 FOD 灵敏度；LOSS\_THR 外接的电阻  $R_{Loss}$  越大，动态 FOD 的灵敏度越低，越不容易检测到 FOD；只在上电检测 LOSS\_THR 引脚的电阻来设置动态 FOD 的灵敏度； $50K < R_{Loss} < 130K$ 。



$R_{Loss}$  越大，动态FOD的灵敏度越低，越不容易检测到FOD；

图8 动态 FOD 外围电路

## 11.6 NTC 热保护

IP6829 的 NTC 引脚固定输出  $20\mu A$  的电流，NTC PIN 通过采样 NTC 引脚的电压来判断 NTC 温度；此关断特性是提供增强的应用，不限于热关机。当 NTC 引脚的电压小于  $0.48V$  时，系统将进入 NTC 保护状态，结束电力传输；进入 NTC 保护后，NTC 引脚电压大于  $0.70V$ ，就恢复正常充电；如果不使用 NTC 应用，该引脚通过  $100K$  电阻接地。

- 1、参考 NTC 电阻数据手册，找到阻值—温度关系表
- 2、根据保护温度点，找到对应的电阻值  $R_{NTC}$

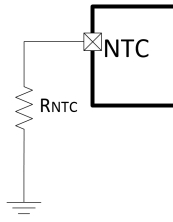


图9 NTC 保护电路

热敏电阻推荐参数： $R_{NTC}=100K@25$  度  $B=3950$ ;

## 11.7 LED 状态指示

IP6829 可通过串联限流电阻直接驱动 2 路 LED 输出。两路 LED 状态与系统状态对应关系如下：

状态	LED1	LED2
上电	闪烁 3 次	闪烁 3 次
待机	灭	灭
充电	常亮	灭
异常	灭	闪烁
充满	灭	常亮

通过定制或配置工具修改固件，最多可支持 3 路 LED，支持呼吸(LED1)，闪烁，常亮，常暗，pwm 调节亮度。

## 11.8 效率曲线

使用 IDT P9221\_R 方案接收器时，效率与系统输出功率之间的关系，测试方法如下图所示

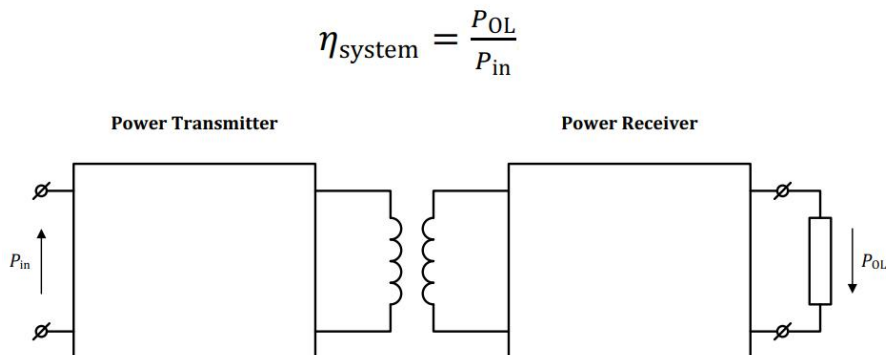


图10 效率测试拓扑电路

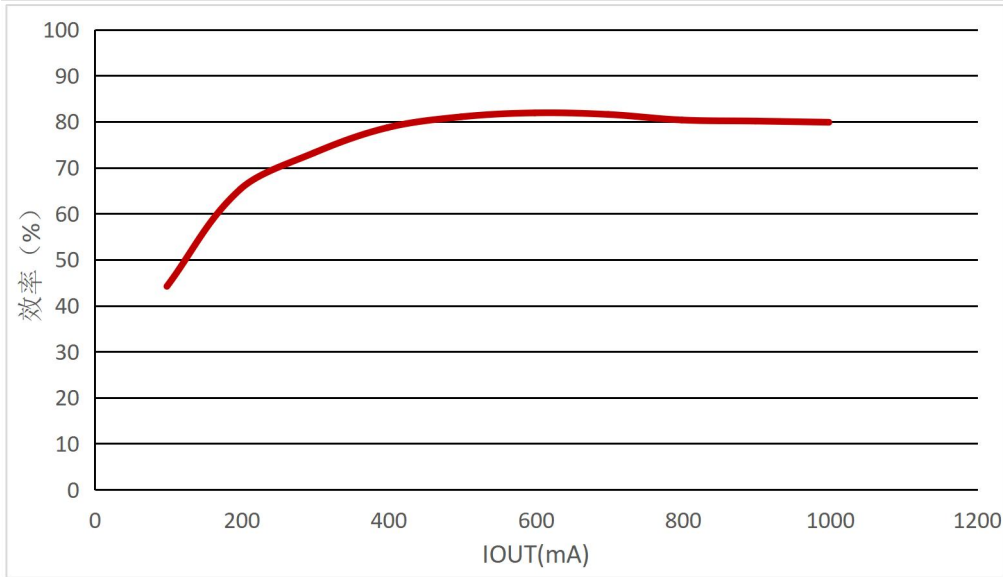


图 11  $V_{OUT}=5V$  系统效率 (使用 IDT P9221\_R RX)

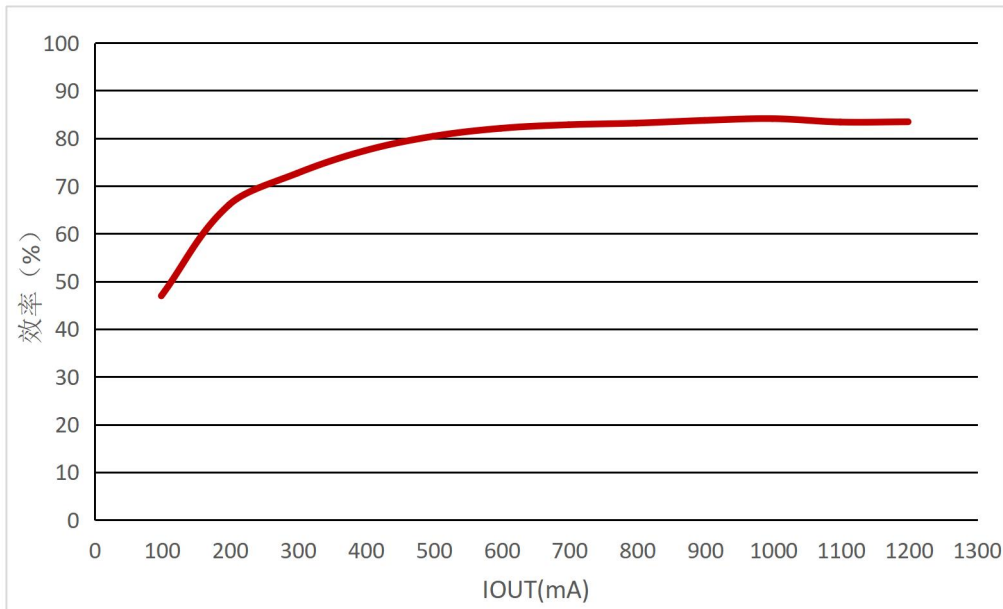


图 12  $V_{OUT}=9V$  系统效率 (使用 IDT P9221\_R RX)

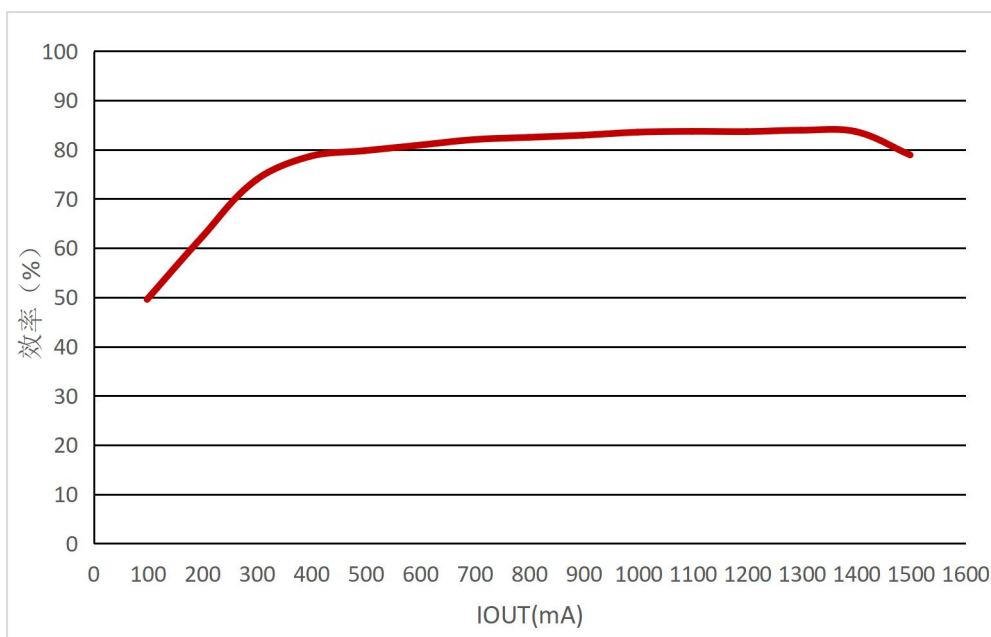


图 13  $V_{OUT}=12V$  系统效率 (使用 IDT P9221\_R RX)

## 12 运用说明

IP6829 根据搭配不同的发射线圈和谐振电容, 实现不同功率的无线充电方案。

根据客户需求定制 10 $\mu$ H 线圈搭配 250nF 谐振电容, 6.3 $\mu$ H 线圈搭配 400nF 谐振电容。

## 13 固件升级说明

IP6829 可以重复烧录固件, 需使用配套升级工具进行升级。

## 14 典型应用原理图

IP6829 只需要电容、电阻等少量无源器件, 即可实现完整功能的无线充电方案。

BST1, BST2 升压电容 C6, C8 不可省略

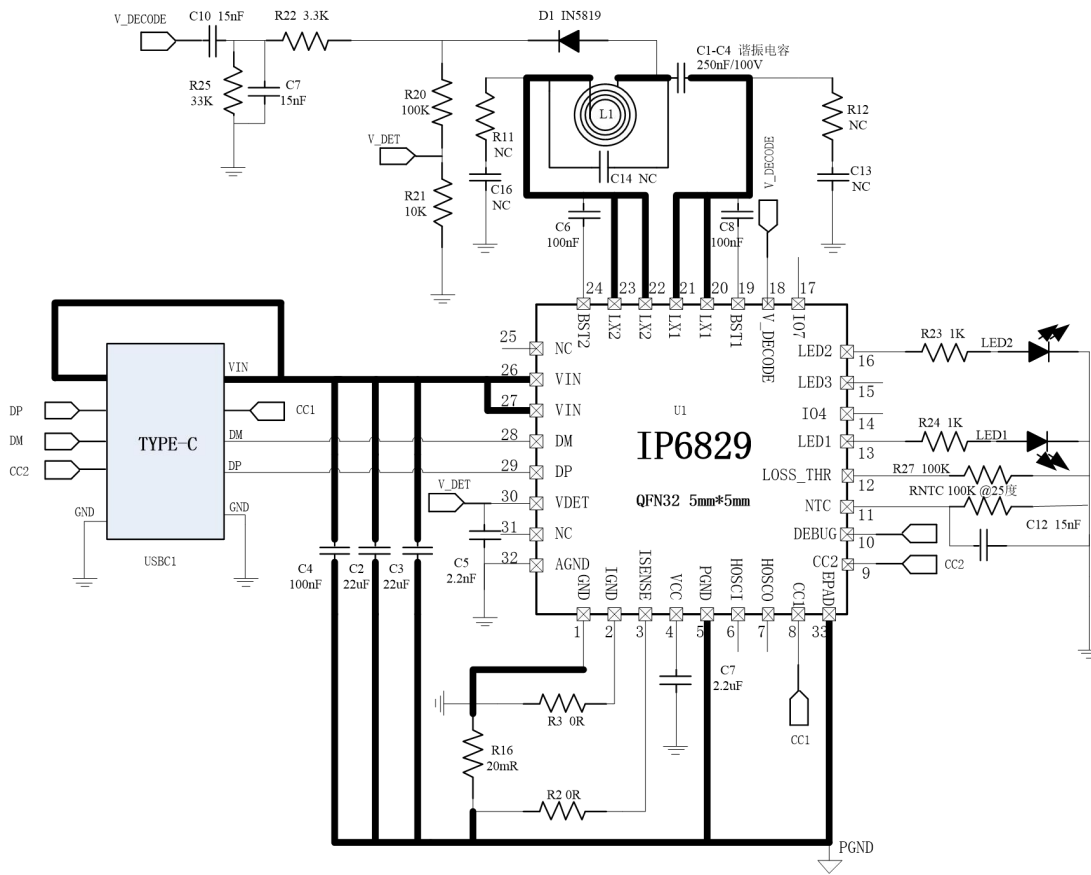
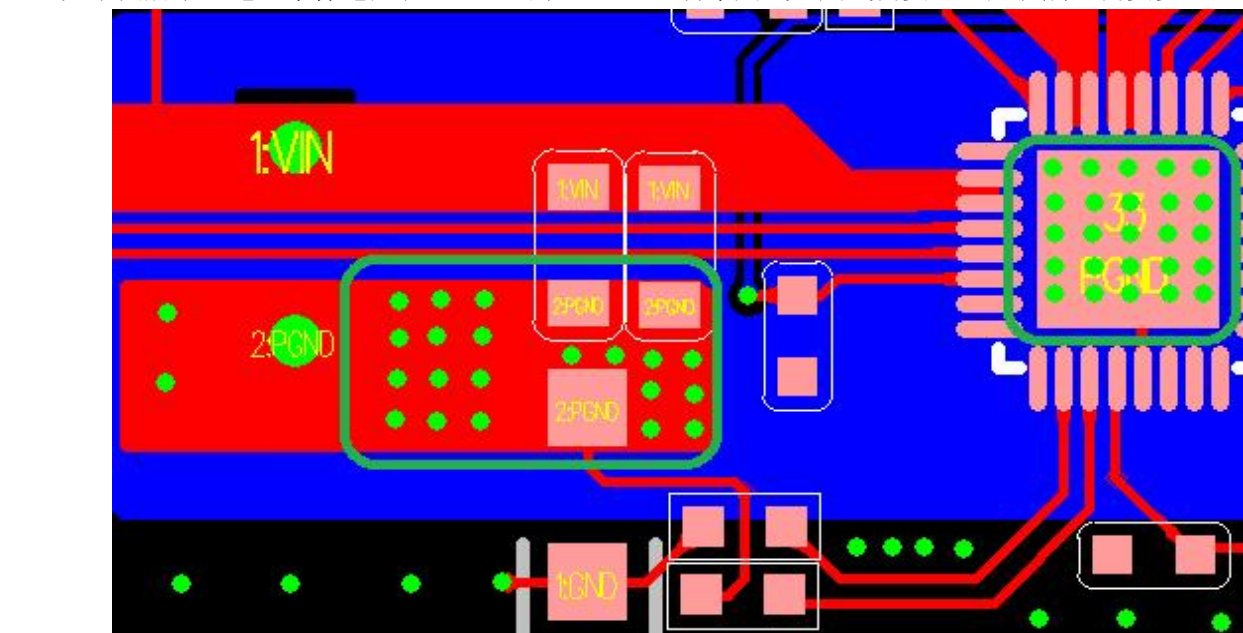


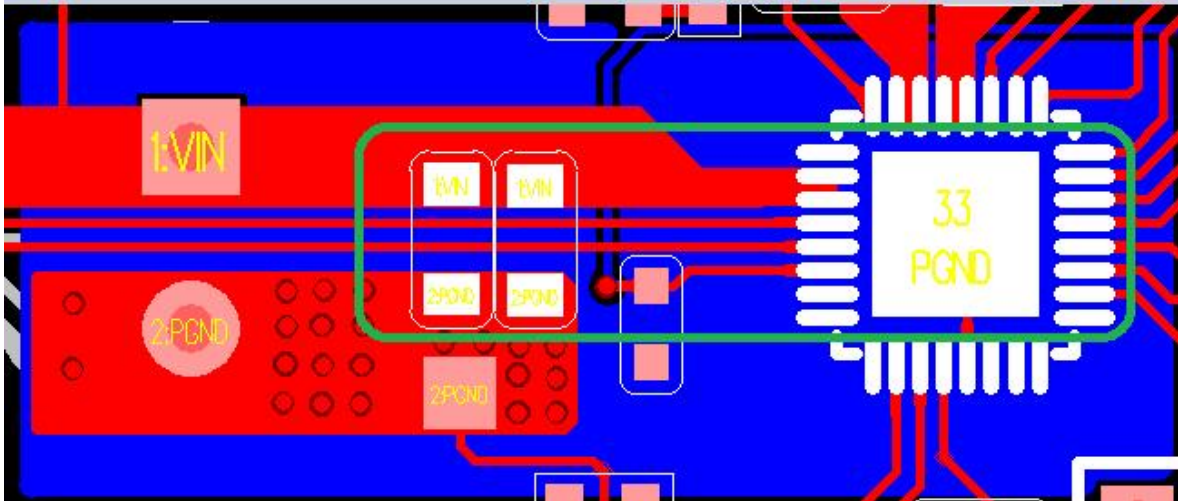
图 14 典型应用原理图

## 15 Layout 注意事项

如下图所示：电流采样电阻和 IP6829 的 PGND 是功率走线，走线需要尽量短换层是需要多加过孔；

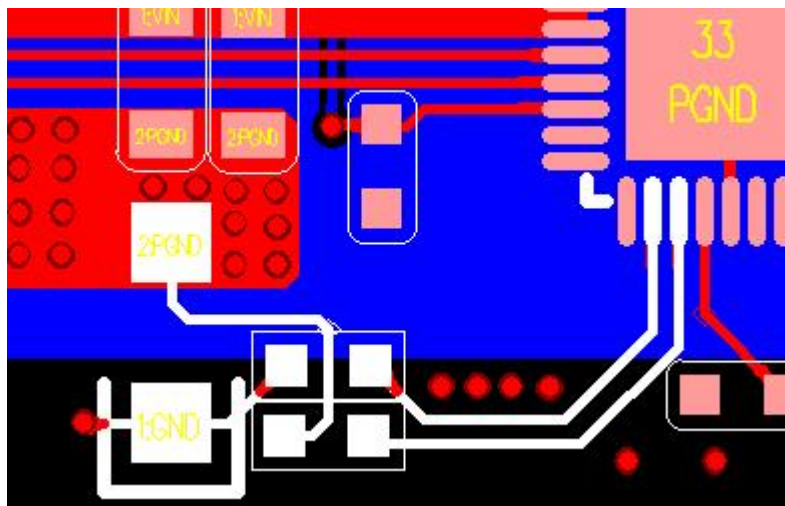


如下图所示：输入 VIN 和 PGND 之间的滤波电容，环路面积越小越好；



第 4 脚 VCC 的电容，应保证 2.2µF 的足够容量，且电容位置靠近芯片管脚；且 VCC 电容地到芯片 1 脚的地回路不能被其他信号隔断。

如下图所示：电流采样电阻到 IP6829 ISENSE 和 IGND 之间的采样走线需要从电阻两端单独引线不要和同网络的功率走线重合且尽量短，同时远离谐振电容和线圈。



如下图所示：IP6829 的 V\_DECODE 和 V\_DET 走线，尽量远离谐振电容、线圈以及其他功率走线，且需要包地处理；

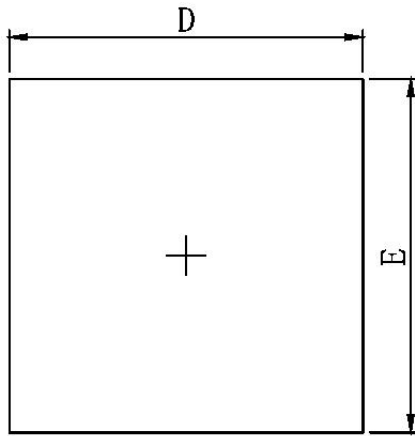




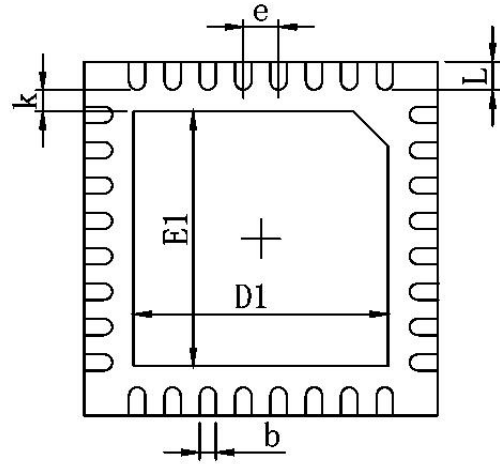
## 16 BOM 表

编号	元器件名称	封装&规格	位号	用量	备注
1	LED	LED1,LED2	LED0805	2	
2	IN5819	D1	SOD-523_L1.2-W0.8-LS1.6-RD	1	
3	250nF	C1,C4	CAP-TH_L13.0-W7.5-P10.00-D1.0	1	
4	15nF	C10,C11,C12	C0603	3	
5	2.2nF	C5	C0603	1	
6	100nF	C4,C6,C8	C0603	3	
7	2.2μF	C7	C0603	1	
8	IP6829	U1	QFN-32_L5.0-W5.0-P0.50-BL-EP3.4	1	
9	100k Ω	RNTC	R0603	1	
10	10μH	L1	IND-SMD_L2.5-W2.0	1	
11	33k	R25	R0603	1	
12	3.3k	R22	R0603	1	
13	100k	R20,R27	R0603	2	
14	1k	R24,R23	R0603	2	
15	10k	R21	R0603	1	
16	10μF	C1	C0805	1	
17	22μF	C2,C3	C0805	2	
18	20mR	R16	R0603	1	
19	TYPE-C-31-M-12	USBC1	USB-C_SMD-TYPE-C-31-M-12	1	

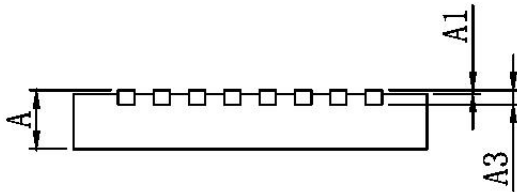
## 17 封装信息



TOP VIEW



BOTTOM VIEW



SIDE VIEW

Symbol	Dimensions In Millimeters		Dimensions In Inches	
	Min.	Max.	Min.	Max.
A	0.700	0.800	0.028	0.031
A1	0.000	0.050	0.000	0.002
A3	0.203REF.		0.008REF.	
D	4.924	5.076	0.194	0.200
E	4.924	5.076	0.194	0.200
D1	3.300	3.500	0.130	0.138
E1	3.300	3.500	0.130	0.138
k	0.200MIN.		0.008MIN.	
b	0.200	0.300	0.008	0.012
e	0.500TYP.		0.020TYP.	
L	0.324	0.476	0.013	0.019

## 18 责任及版权申明

英集芯科技有限公司有权对所提供的产品和服务进行更正、修改、增强、改进或其它更改，客户在下订单前应获取最新的相关信息，并验证这些信息是否完整且是最新的。所有产品的销售都遵循在订单确认时所提供的销售条款与条件。

英集芯科技有限公司对应用帮助或客户产品设计不承担任何义务。客户应对其使用英集芯的产品和应用自行负责。为尽量减小与客户产品和应用相关的风险，客户应提供充分的设计与操作安全验证。

客户认可并同意，尽管任何应用相关信息或支持仍可能由英集芯提供，但他们将独力负责满足与其产品及在其应用中使用英集芯产品相关的所有法律、法规和安全相关要求。客户声明并同意，他们具备制定与实施安全措施所需的全部专业技术和知识，可预见故障的危险后果、监测故障及其后果、降低有可能造成人身伤害的故障的发生机率并采取适当的补救措施。客户将全额赔偿因在此类关键应用中使用任何英集芯产品而对英集芯及其代理造成的任何损失。

对于英集芯的产品手册或数据表，仅在没有对内容进行任何篡改且带有相关授权、条件、限制和声明的情况下才允许进行复制。英集芯对此类篡改过的文件不承担任何责任或义务。复制第三方的信息可能需要服从额外的限制条件。

英集芯会不定期更新本文档内容，产品实际参数可能因型号或者其他事项不同有所差异，本文档不作为任何明示或暗示的担保或授权。

在转售英集芯产品时，如果对该产品参数的陈述与英集芯标明的参数相比存在差异或虚假成分，则会失去相关英集芯产品的所有明示或暗示授权，且这是不正当的、欺诈性商业行为。英集芯对任何此类虚假陈述均不承担任何责任或义务。