

集成 TYPE-C 协议 1A 充放电的 TWS 耳机充电仓管理 SOC

1 特性

- 同步开关充放电
 - ◇ 1A 同步升压转换, 1A 同步开关充电
 - ◇ 升压效率最高达 92%
 - ◇ 充电效率最高达 91%
- 充电
 - ◇ 自动调节充电电流, 匹配适配器输出能力
 - ◇ 支持 4.20V、4.30V、4.35V 和 4.4V 电池
- 电量显示
 - ◇ 内置 12bit ADC
 - ◇ 支持 1/2/3/4 颗 LED 灯电量显示
 - ◇ 188 系列型号支持电量计, 支持容量自校准
- 功能丰富
 - ◇ 支持 NTC 功能
 - ◇ 支持外部引脚选电芯电压
 - ◇ 支持外部引脚选充电电流
 - ◇ 支持双耳独立插入/拔出检测
 - ◇ 支持 TYPE-C 插入/拔出检测
 - ◇ 集成 TYPE-C DRP 协议, 支持单口输入输出
 - ◇ 集成 UART*2 给耳机通信
- 低功耗
 - ◇ 智能识别负载拔出, 自动进待机
 - ◇ 待机功耗最小 20 μ A
- BOM 极简
 - ◇ 功率 MOS 内置, 1 μ H 单电感实现充放电
- 多重保护、高可靠性
 - ◇ 输出过流、短路保护
 - ◇ 独立双耳限流保护
 - ◇ 输入欠压、过压、过充保护
 - ◇ 输入输出过温保护
 - ◇ VBUS 瞬态耐压高达 15V
- 深度定制
 - ◇ 可灵活低成本定制方案
- 封装 QFN24 4mm*4mm

2 应用

- TWS 蓝牙耳机充电仓
- 应急移动电源

3 简介

IP5333 是一款集成升压转换器、锂电池充电管理、电池电量指示和 TYPE-C 协议的多功能电源管理 SOC, 为 TWS 充电仓提供完整的解决方案。

IP5333 的高集成度与丰富功能, 使其在应用时仅需极少的外围器件, 并有效减小整体方案的尺寸, 降低 BOM 成本。

IP5333 只需一个电感实现充电与升压功能。可以支持低成本电感和电容。

IP5333 的同步升压系统提供额定 1A 输出电流, 转换效率高至 92%。轻载时, 自动进入休眠状态, 静态电流降至 20 μ A 以内。

IP5333 采用开关充电技术, 提供额定 1A 充电电流, 充电效率高至 91%。内置 IC 温度保护和输入电压智能调节充电电流。

IP5333 内置 12bit ADC, 可精确测量电池电压和电流。支持 1/2/3/4 颗 LED 电量显示。

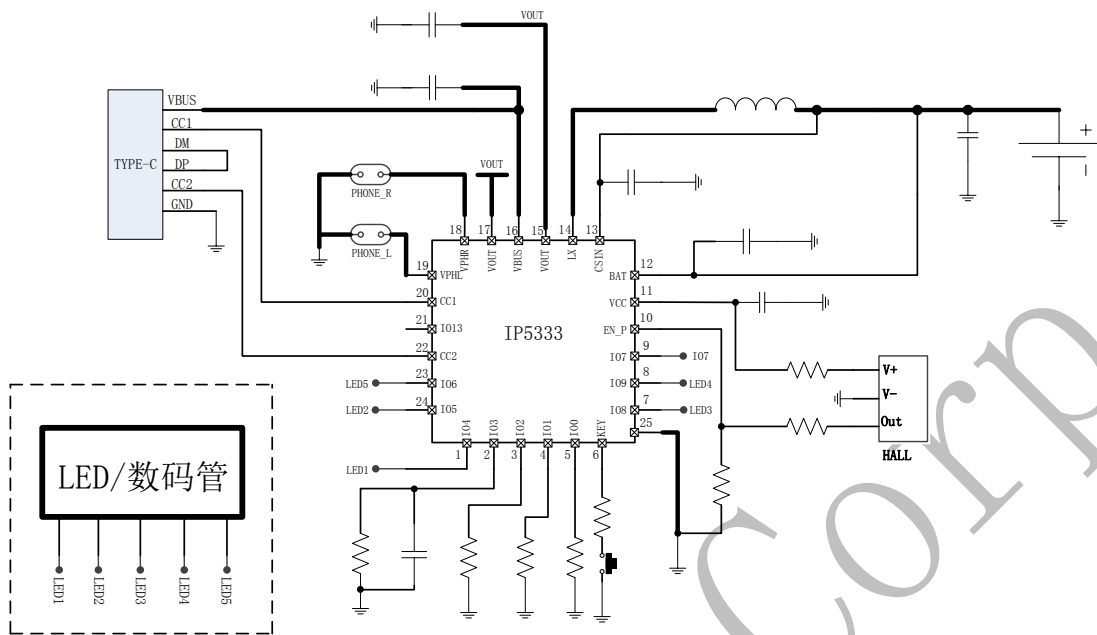


图 1 IP5333 简化应用原理图

4 引脚定义

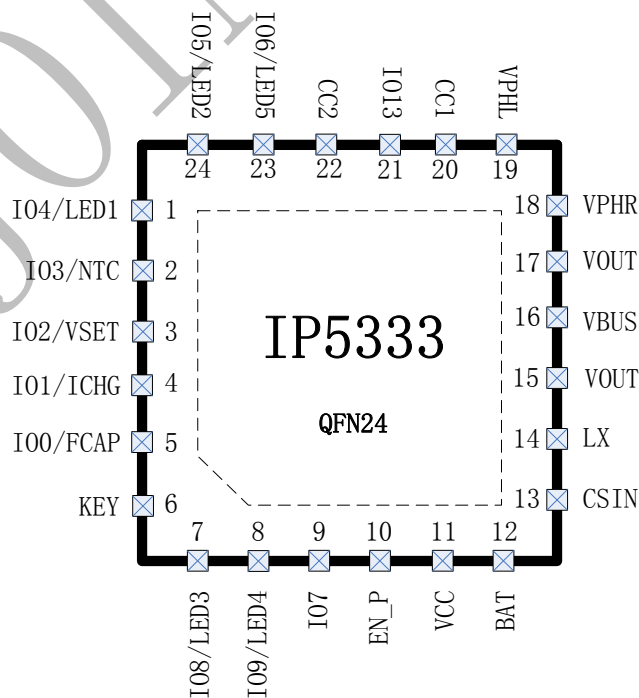


图 2 IP5333 引脚图

引脚		描述
序号	名称	
1	IO4/LED1	通用 IO4, 配置为 LED 灯驱动引脚 1
2	IO3/NTC	通用 IO3, 配置为 NTC 功能引脚
3	IO2/VSET	通用 IO2, 配置为电芯类型选择
4	IO1/ICHG	通用 IO1, 配置为 VBUS 端充电电流选择
5	IO0/FCAP	通用 IO0, 配置为电芯容量选择
6	KEY	按键驱动引脚
7	IO8/LED3	通用 IO8, 配置为 LED 灯驱动引脚 3
8	IO9/LED4	通用 IO9, 配置为 LED 灯驱动引脚 4
9	IO7	通用 IO7
10	EN_P	霍尔开关输入信号, 默认下拉
11	VCC	芯片 3.1V 输出引脚
12	BAT	电芯供电引脚
13	CSIN	电芯检测引脚
14	LX	DCDC 开关节点, 连接电感
15	VOUT	系统升压输出端
16	VBUS	VBUS 输入输出电源引脚
17	VOUT	系统升压输出端
18	VPHR	右耳机的正端
19	VPHL	左耳机的正端
20	CC1	TYPE-C 检测引脚 CC1
21	IO13	通用 IO13
22	CC2	TYPE-C 检测引脚 CC2
23	IO6/LED5	通用 IO6, 配置为 LED 灯驱动引脚 5
24	IO5/LED2	通用 IO5, 配置为 LED 灯驱动引脚 2
25	EPAD/PGND	功率地和散热地, 需要保持与 GND 良好接触

5 IP 系列 TWS 充电仓管理 IC 型号选择表

IC 型号	充放电		主要特点							封装
	放电	充电	无线充	LED 灯数	按键	霍尔	VSET	NTC 保护	USB C	规格
IP5513	300mA	I0 可选	-	1/2/3/4/数码管	功能二选一		可定制	可定制	-	SOP16
IP5516	300mA	I0 可选	-	1/2/3/4/数码管	支持	支持	可定制	支持	-	QFN16
IP5518	300mA	可定制	-	1/2/3/4/数码管	支持	支持	可定制	支持	-	QFN24
IP6816	300mA	I0 可选	支持	1/2/3/4/数码管	支持	支持	可定制	支持	-	QFN16
IP6818	300mA	可定制	支持	1/2/3/4/数码管	支持	支持	可定制	支持	-	QFN24
IP5333	1A	I0 可选	-	1/2/3/4/数码管	支持	支持	I0 可选	支持	支持	QFN24
IP5416	200mA	500mA	-	1/2	支持	支持	可定制	-	支持	SOP8
IP5413T	200mA	500mA	-	1/2/4	支持	-	可定制	-	支持	SOP8

“-”表示无此功能

6 IP5333 型号说明

型号名称	支持灯显数	支持容量 pin 选	支持电量计/自学习	外围区别
IP5333_BZ_LED	1/2/3/4	-	-	不带 10mR 采样电阻
IP5333_BZ_188	数码管	GPI00	支持	电池端有 10mR 采样电阻

“-”表示无此功能

7 极限参数

参数	符号	值	单位
VBUS 输入电压范围	Vbus_in	-0.3 ~ 12	V
结温范围	T _J	-40 ~ 150	°C
存储温度范围	T _{stg}	-60 ~ 150	°C
热阻 (结温到环境)	θ _{JA}	40	°C/W
人体模型 (HBM)	ESD	4	KV

*高于绝对最大额定值部分所列数值的应力有可能对器件造成永久性的损害，在任何绝对最大额定值条件下暴露的时间过长都有可能影响器件的可靠性和使用寿命。

8 推荐工作条件

参数	符号	最小值	典型值	最大值	单位
输入电压	Vbus_in	4.5	5	5.8	V
工作环境温度	T _A	-10	--	85	°C

*超出这些工作条件，器件工作特性不能保证。

9 电气特性

除特别说明，TA=25℃，L=1uH

参数	符号	测试条件	最小值	典型值	最大值	单位
充电系统						
输入电压	V_{bus_in}	VBAT=3.7V	4.6	5	5.8	V
输入过压	V_{bus_inOV}		5.8	6.0	6.2	V
输入欠压保护	V_{bus_inUV}	VOUT 电压	4.55	4.60	4.65	V
CV 恒压充电电压	$CV_{4.2V}$	4.2V 电芯配置	4.18	4.21	4.24	V
	$CV_{4.30V}$	4.3V 电芯配置	4.28	4.31	4.34	V
	$CV_{4.35V}$	4.35V 电芯配置	4.33	4.36	4.4	V
	$CV_{4.4V}$	4.4V 电芯配置	4.38	4.41	4.44	V
充电截止电流	I_{vbus_instop}	输入 $V_{bus_in}=5V$		100	200	mA
充电电流	I_{vbus_in}	V_{bus_in} 充电电流输入端电流， VBAT=3.7V, Riset=NC		1	1.2	A
涓流充电电流	I_{TRKL}	$V_{bus_in}=5v$, BAT=2.7v	70	100	120	mA
涓流截止电压	V_{TRKL}		2.9	3	3.1	V
再充电阈值	V_{RCH}		4.04	4.07	4.10	V
升压系统						
电池工作电压	V_{BAT}		3	3.7	4.4	V
低电关机电压	V_{BATLOW}	IOUT=1A	2.9	3.0	3.05	V
DC 输出电压	$V_{bus=}$	VBAT=3.7V @0A	5.0	5.12	5.25	V
		VBAT=3.7V @1A	4.75	5.0	5.15	V
输出电压纹波	ΔV_{OUT}	VBAT=3.0V~4.4V @Iout=1A	50	100	150	mV
升压系统供电电流	I_{vout}	VBAT=3.7V	0	1		A
升压系统过流关断电流	$I_{shut-vbus}$	VBAT=3.7V		1.3		A
耳机限流电流	$I_{shut-vph}$	VBAT=3.7V		250	300	mA
负载过流检测时间	T_{UVD}	输出电压持续低于 4.4V		30		ms
控制系统						
开关频率	fs	放电开关频率		1000		KHz
		充电开关频率		1000		KHz

PMOS 导通电阻	r_{DSON}			110		mΩ
NMOS 导通电阻				95		mΩ
VBUS OVP 管导通内阻	R_{ovp}			120		mΩ
VCC 电压	VCC	Vbat=3.7V		3.1		V
电池输入待机电流	I_{STB}	Vbus_in=0V, VBAT=3.7V		20	25	uA
IO 口驱动电流	I_{Gpio}			5		mA
无负载自动关机时间	T_{loadD}	负载电流持续小于 100mA	8	10	12	s
轻载关机电流	$I_{\text{plout-vbus}}$	VBAT=3.7V, TYPE-C 端口, 无 10mR 方案		120		mA
		VBAT=3.7V, TYPE-C 端口, 有 10mR 方案		40		mA
	$I_{\text{plout-ph}}$	VBAT=3.7V, VPH 端口		4		mA
短按按键时间	$T_{\text{OnDebounce}}$		60		300	ms
热关断结温	T_{OTP}	上升温度	130	140	150	°C
热关断迟滞	ΔT_{OTP}		30	40	50	°C

10 IC 丝印说明



说明:


- 1、  --英集芯标志
- 2、 IP5333 --产品批号
- 3、 XXXXXXXX --生产批号
- 4、 ● --PIN1脚的位置标识

图 3 IP5333 芯片丝印说明

11 功能描述

系统框图

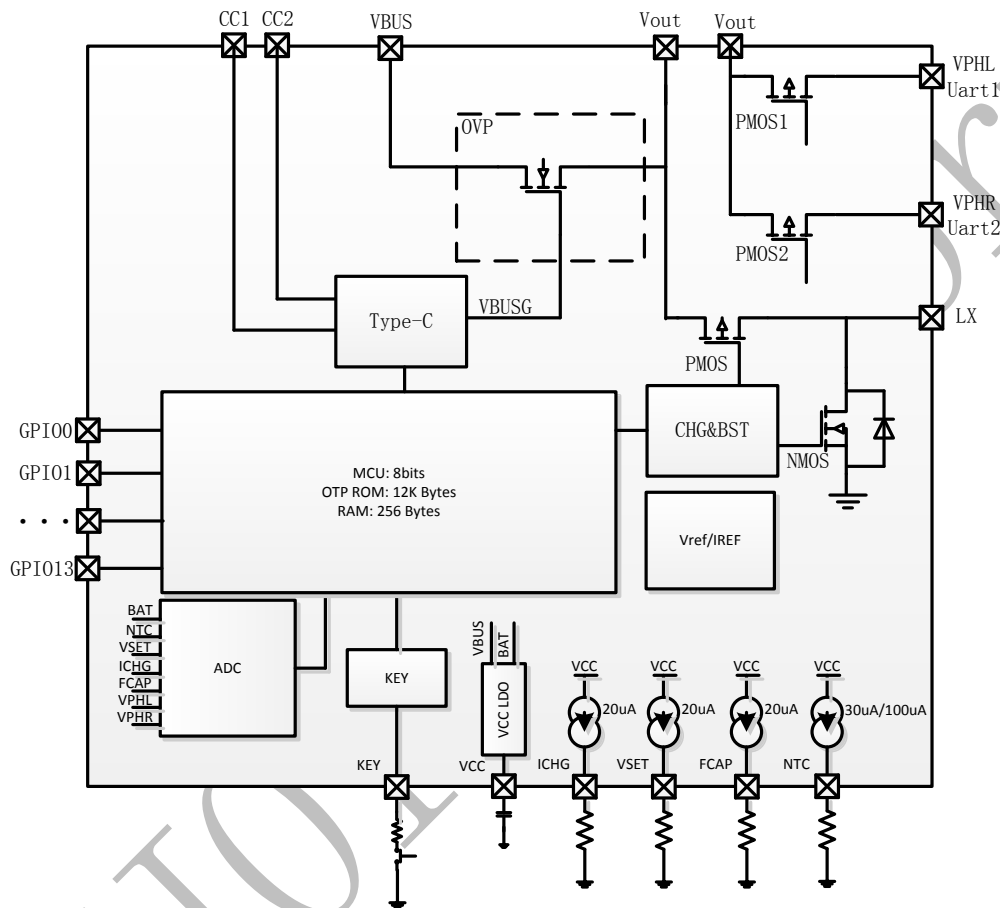


图 4 IP5333 内部系统框图

升压

IP5333 集成一个输出 5V，负载能力 1A 的升压 DC-DC 转换器。开关频率 1MHz，3.7V 输入，5V/1A 输出时效率为 92%。内置软启动功能，防止在启动时的冲击电流过大引起故障，集成输出过流，短路，过温等保护功能，确保系统稳定可靠的工作。升压系统输出电流可随温度自动调节，确保 IC 温度在设定温度以下。

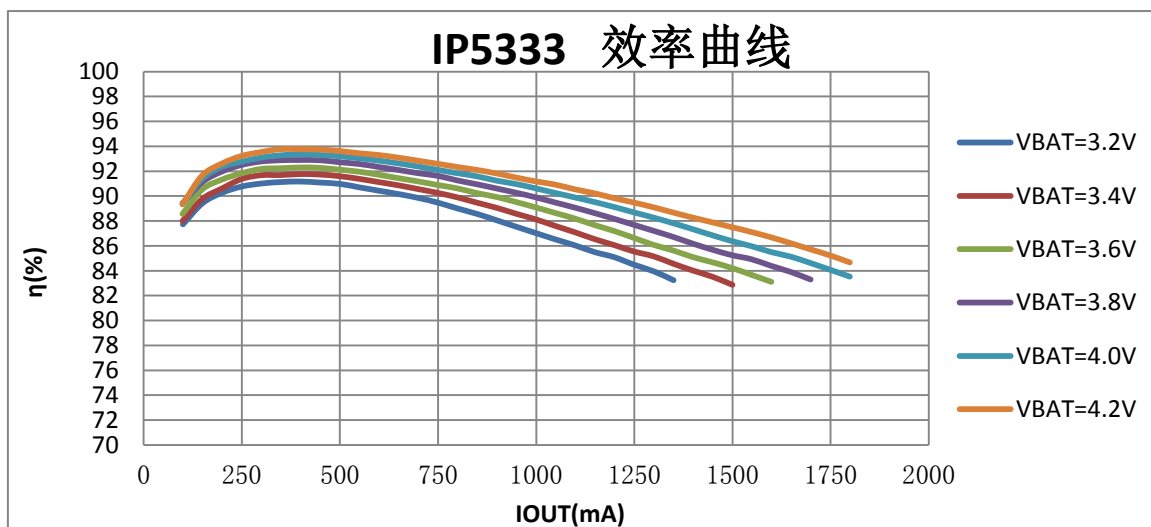


图5 IP5333 升压效率图

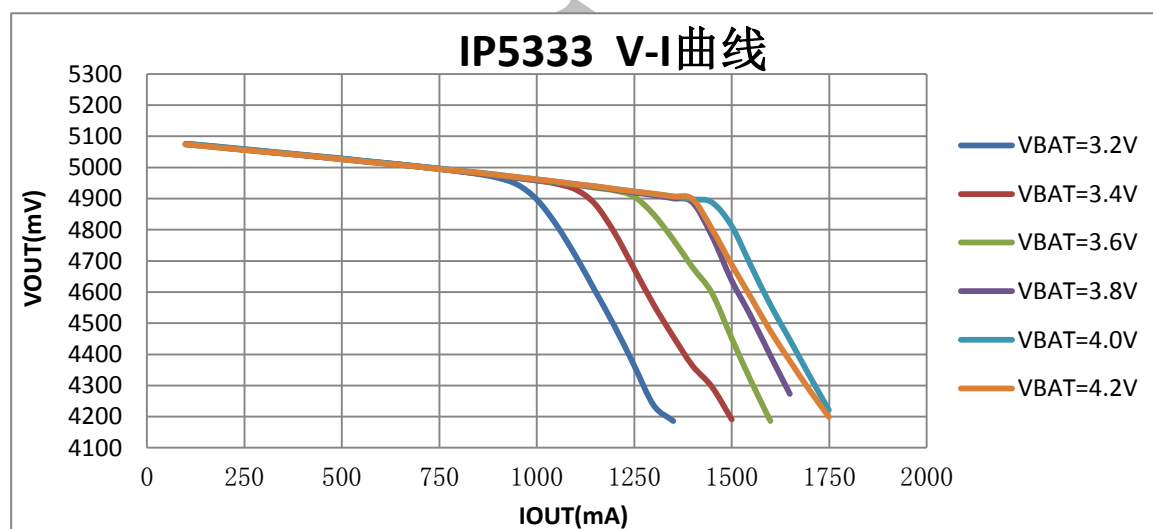


图6 IP5333 V/I 曲线图

充电

IP5333 拥有一个同步开关结构的恒流、恒压锂电池充电器。当电池电压小于3V时，采用100mA涓流充电；当电池电压大于3V，进入恒流充电；当电池电压接近4.2V/4.3V/4.35V/4.4V，进入恒压充电。充电完成后，若电池电压低于4.1V后，重新开启电池充电。

IP5333支持TYPE-C口充电时输入端1A充电，同时检测输入电压和IC温度，来自动调节充电电流。

IP5333充电时，会检测VOUT 引脚电压是否高于4.6V，如果高于4.6V就以最大电流给电芯充电，低于4.6V就减小充电电流，自动适应适配器的负载输出能力。

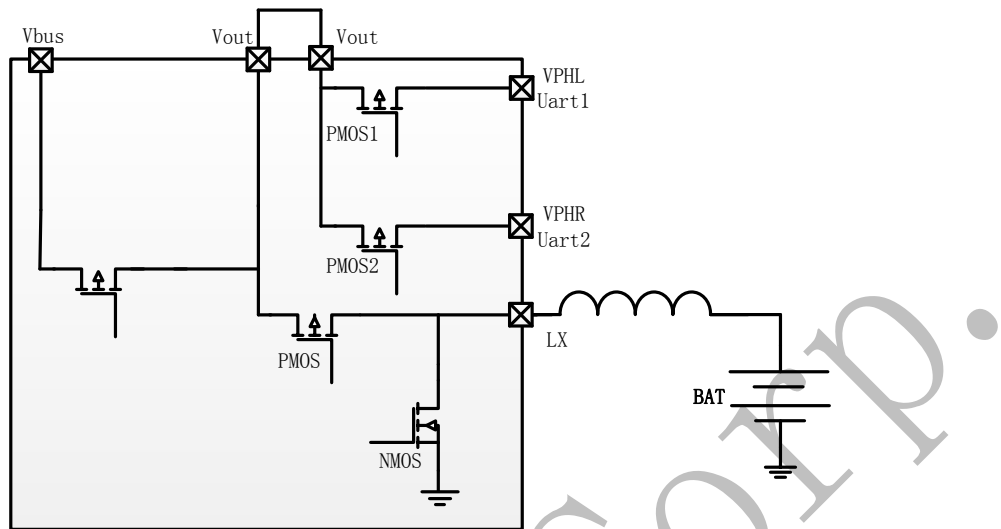


图 7 IP5333 路径管理示意图

USB C

IP5333 集成 USB C 输入、输出识别接口，自动切换内置上下拉电阻，自动识别插入设备的充放电属性。带有 Try.SRC 功能，当连接到对方为 DRP 设备时，可优先给对方充电。

当作为 DFP 工作时，使用 CC 引脚配置对外输出 default 电流能力信息；当作为 UFP 工作时，可识别出对方的输出电流能力。

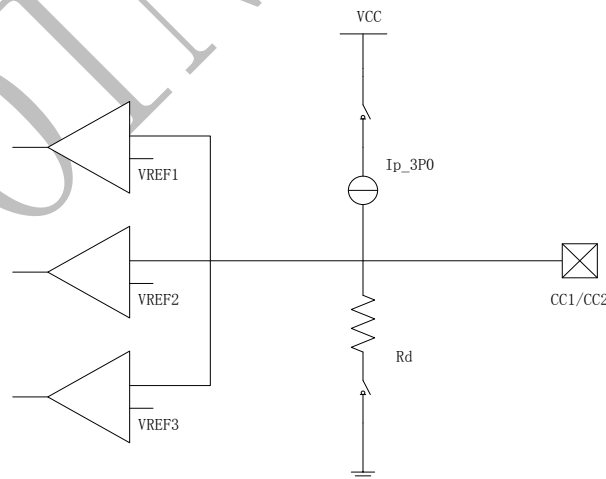


图 8 CC 内部电路

上下拉能力

名称	值
Ip_3P0	80uA
Rd	5.1K

上拉 Ip 使能时的比较器阈值

	Minimum Voltage	Maximum Voltage	Threshold
Powered cable/adaptor (vRa)	0.00 V	0.15 V	0.20 V
Sink (vRd)	0.25 V	1.50 V	1.60 V
No connect (vOPEN)	1.65 V		

下拉电阻 Rd 使能时的比较器阈值

Table 4-25 Voltage on Sink CC pins (Multiple Source Current Advertisements)

Detection	Min voltage	Max voltage	Threshold
vRa	-0.25 V	0.15 V	0.2 V
vRd-Connect	0.25 V	2.04 V	
vRd-USB	0.25 V	0.61 V	0.66 V
vRd-1.5	0.70 V	1.16 V	1.23 V
vRd-3.0	1.31 V	2.04 V	

USB C 检测周期

Figure 4-36 DRP Timing

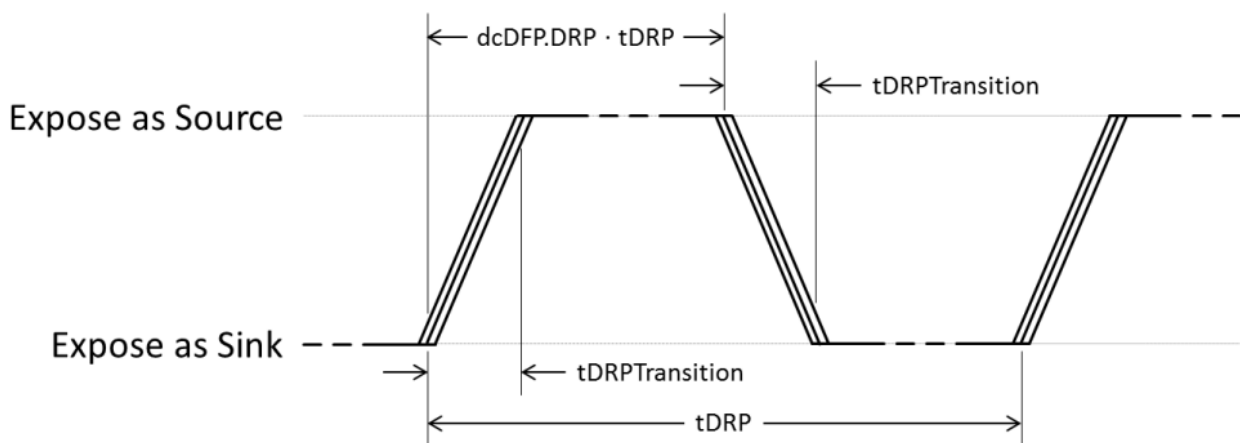
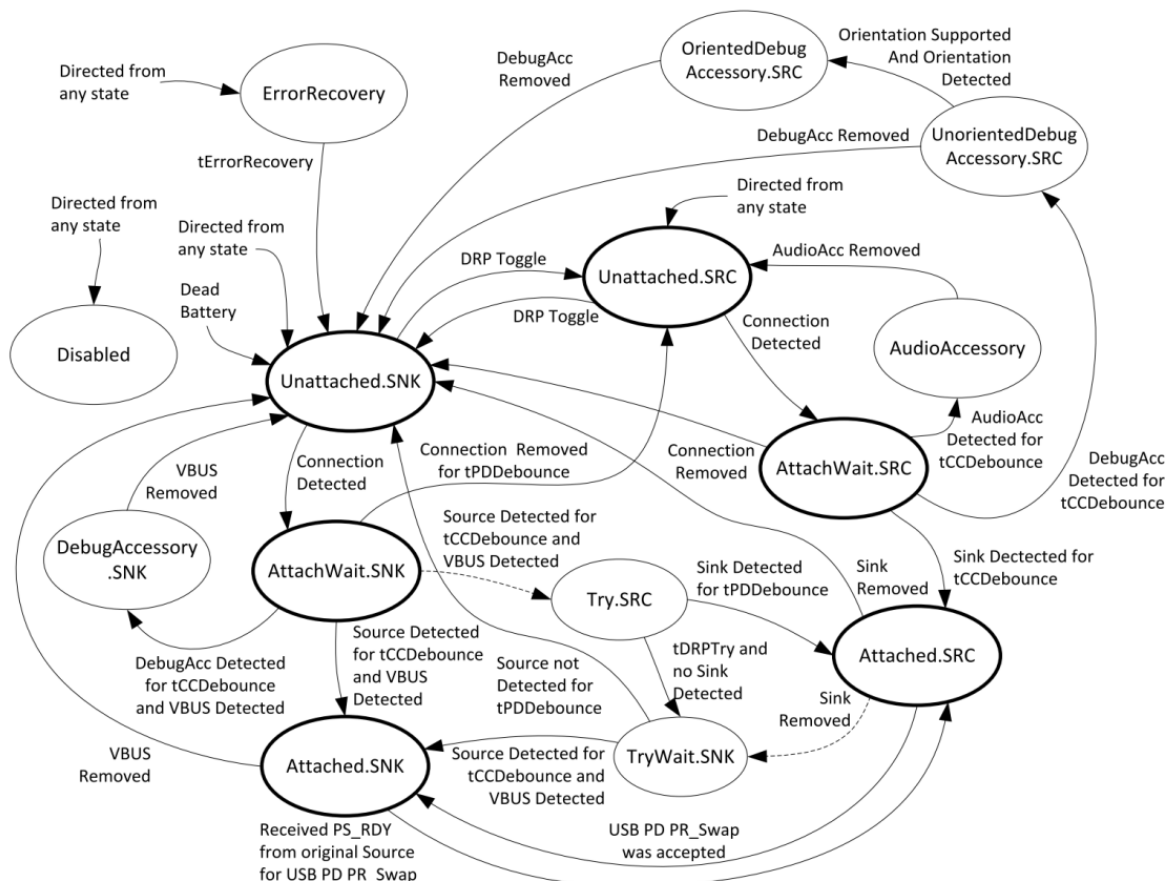


Table 4-21 DRP Timing Parameters

	Minimum	Maximum	Description
tDRP	50 ms	100 ms	The period a DRP shall complete a Source to Sink and back advertisement
dcSRC.DRP	30%	70%	The percent of time that a DRP shall advertise Source during tDRP
tDRPTransition	0 ms	1 ms	The time a DRP shall complete transitions between Source and Sink roles during role resolution
tDRPTry	75 ms	150 ms	Wait time associated with the Try.SRC state.
tDRPTryWait	400 ms	800 ms	Wait time associated with the Try.SNK state.

USB C 检测状态转换

Figure 4-16 Connection State Diagram: DRP with Accessory and Try.SRC Support



按键

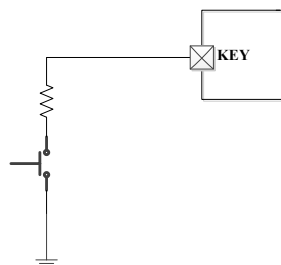


图9 KEY 按键

- 按键持续时间长于 100ms，但小于 2s，即为短按动作，短按会打开电量显示灯和升压输出
- 在 1s 内连续两次短按键，会关闭升压输出、电量显示

电量计和电量显示

IP5333 内置电量算法，根据电芯容量准确的显示电池剩余电量。

IP5333 支持 1/2/3/4 颗 LED 灯电量显示，系统可自动识别是几颗电量灯显示模式。

IP5333 也可支持其他如呼吸灯、188 数码管等电量显示，此类特殊灯显需要单独定制型号，请联系英集芯技术支持部门。

LED 灯显模式

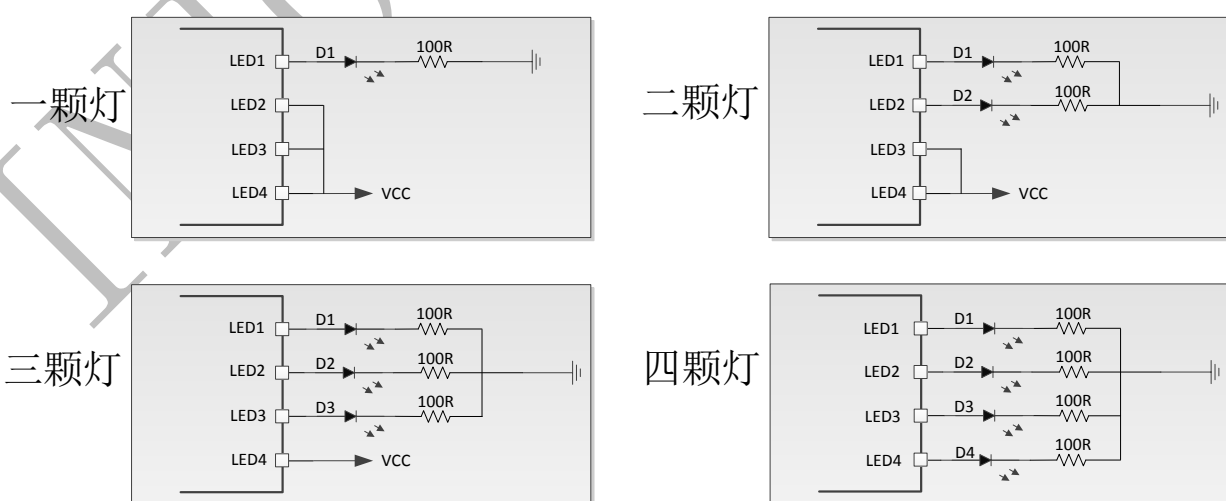


图10 LED 显示配置电路图

■ 4 灯模式

放电

电量 C (%)	D1	D2	D3	D4
$C \geq 75\%$	亮	亮	亮	亮
$50\% \leq C < 75\%$	亮	亮	亮	灭
$25\% \leq C < 50\%$	亮	亮	灭	灭
$3\% \leq C < 25\%$	亮	灭	灭	灭
$0\% < C < 3\%$	1Hz 闪烁	灭	灭	灭

充电

电量 C (%)	D1	D2	D3	D4
充满	亮	亮	亮	亮
$75\% \leq C$	亮	亮	亮	0.5Hz 闪烁
$50\% \leq C < 75\%$	亮	亮	0.5Hz 闪烁	灭
$25\% \leq C < 50\%$	亮	0.5Hz 闪烁	灭	灭
$C < 25\%$	0.5Hz 闪烁	灭	灭	灭

■ 3 灯模式

放电

电量 C (%)	D1	D2	D3
$C \geq 66\%$	亮	亮	亮
$33\% \leq C < 66\%$	亮	亮	灭
$3\% \leq C < 33\%$	亮	灭	灭
$0\% < C < 3\%$	1Hz 闪烁	灭	灭

充电

电量 C (%)	D1	D2	D3
$C = 100\%$	亮	亮	亮
$66\% \leq C < 100\%$	亮	亮	0.5Hz 闪烁
$33\% \leq C < 66\%$	亮	0.5Hz 闪烁	灭
$C < 33\%$	0.5Hz 闪烁	灭	灭

■ 2 灯模式

	状态	D1	D2
充电	充电过程	0.5Hz 闪烁	灭
	充满	亮	灭
放电	正常放电	灭	亮
	低电	灭	1Hz 闪烁

■ 1 灯模式

	状态	D1
充电	充电过程	0.5Hz 闪烁
	充饱	亮
放电	正常放电	亮
	低电	1HZ 闪烁

数码管模式

数码管	充电		放电	
	未充满状态	充满状态	电量小于 5%	电量大于 5%
188 型 (YF2252SR-5)	0-99% 0.5HZ 闪烁	常亮 100%	0-5% 1HZ 闪烁	5%-100% 常亮

IP5333 默认支持 5pin 188 型数码管原理图如下:

(未注尺寸公差 Unspecified Tolerances is: ± 0.2 发光颜色: 红色)

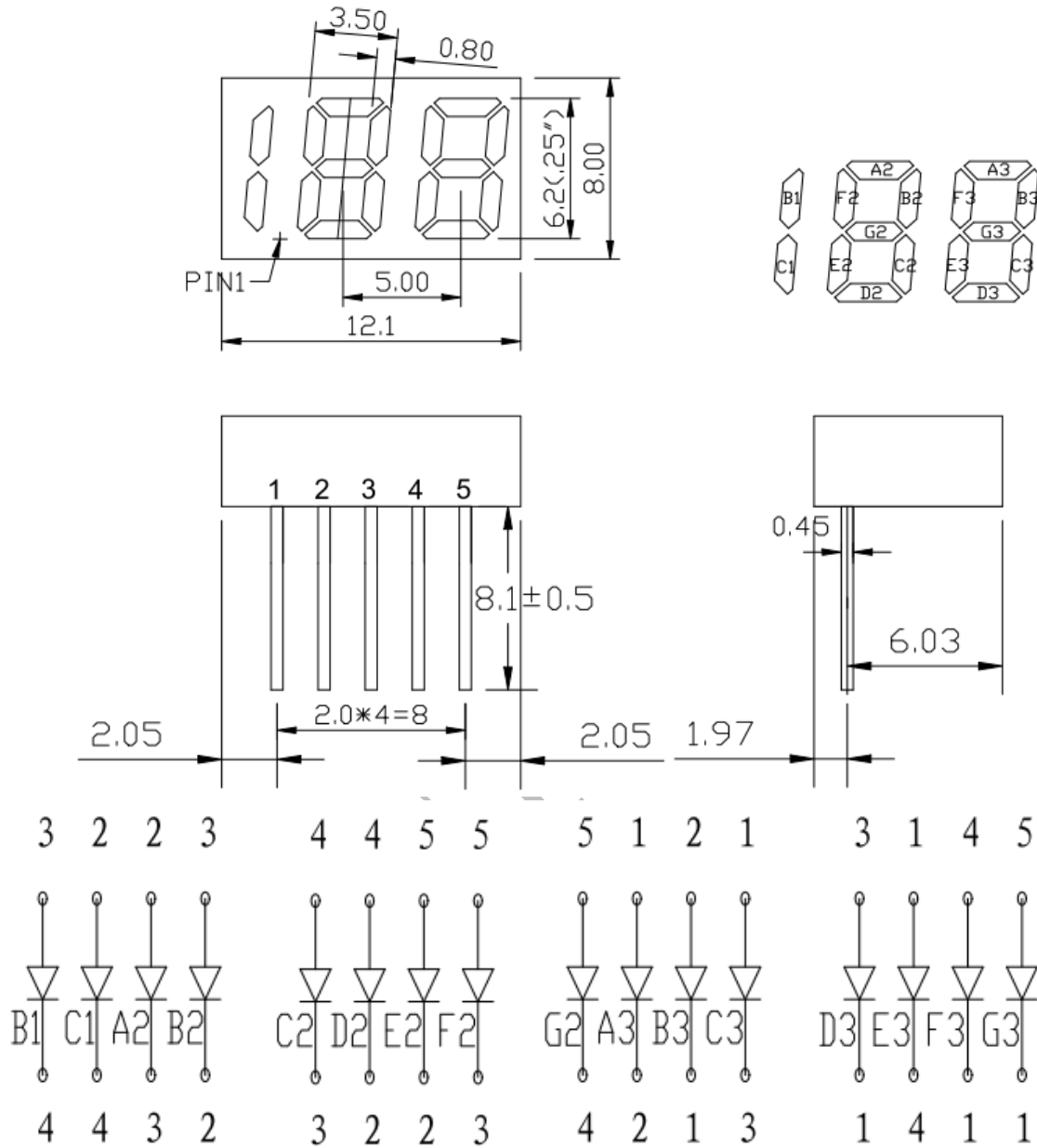


图 11 5pin 188 型数码管电路图

	IP5333 灯显驱动 pin	数码管 pin 脚	备注
IP5333 灯显驱动 pin 和数码管 pin 脚顺序映射关系	LED1 (1 pin)	1 pin	
	LED2 (24 pin)	2 pin	
	LED3 (7 pin)	3 pin	
	LED4 (8 pin)	4 pin	
	LED5 (23 pin)	5 pin	

电量计

IP5333_188 系列支持外部引脚设置电芯的初始化容量，利用电芯端电流和时间的积分来管理电芯的剩余容量，可以精准的显示当前电芯的容量；

同时 IP5333_188 系列型号支持电量计；支持电量充电从 0% 充电到 100% 一次完整的充电过程自动校准当前电芯的总容量，更合理的管理电芯的实际容量。

插入自动检测与轻载自动待机

IP5333 检测到手机插入后 VBUS 后，即刻从待机态唤醒，打开升压 5V 给手机充电。

IP5333 检测到耳机插入后，即刻从待机态唤醒，打开升压 5V 给耳机充电，省去按键操作，支持无按键模具方案。进入待机后 VPHL/VPHR 输出电压有 2 种配置：5V 和 3.0V。标准品 VPHL/VPHR2 待机输出电压为 3.0V。

当 VPHL/VPHR 检测到有到 5 μ A 以上的下拉时，认为有负载插入；

当 VPHL/VPHR 检测到有到 10 μ A 以下的下拉时，认为有负载拔出；

IP5333 支持轻载自动待机功能，当 VBUS 输出端负载电流小于 120mA 后且当 VPHL 和 VPHR 上的耳机负载电流均小于 4mA 并且持续 10s 后，即自动进入待机状态。

IP5333 支持双耳独立限流 250ma 保护：通过路径上的 NMOS 进行限流，当检测到该 mos 管电流达到 250ma 左右时，关闭该输出路径。

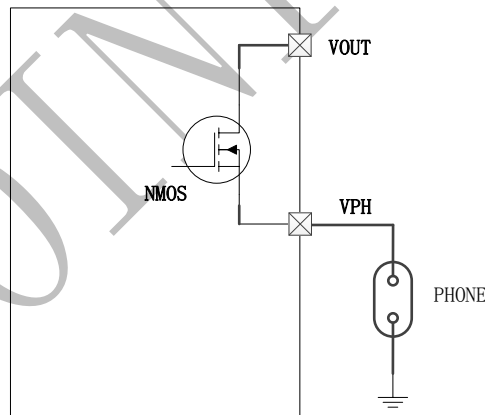


图 12 IP5333 耳机连接原理图

NTC 设置

IP5333 集成 NTC 功能，可检测电池温度。IP5333 工作的时候在 NTC 引脚产生一个恒流源，与外部 NTC 电阻来产生电压，IC 内部检测 NTC 引脚的电压来判断当前电池的温度。

NTC 引脚的 100nF 电容需要靠近 IC 引脚放置。

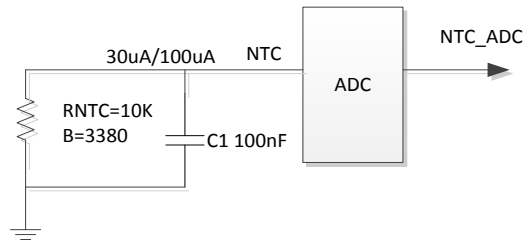


图 13 电池 NTC 比较

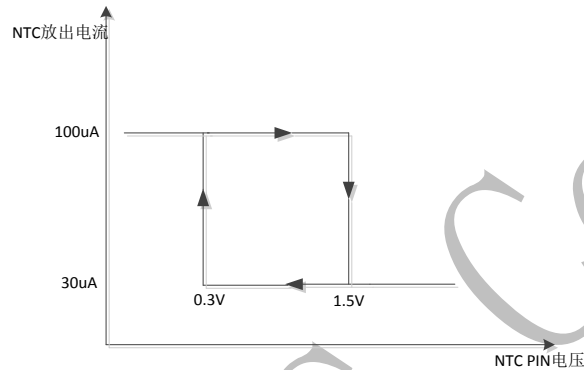


图 14 NTC 电压和放出电流关系

为了能更好的区分高温和低温时的温度，采用高温时，NTC 放出 100uA 电流，低温时，NTC 放出 30uA 电流。当 NTC 放出电流为 100uA 时，NTC 电压高于 1500mV 时变为 30uA；当 NTC 放出电流为 30uA 时，NTC 电压低于 300mV 时变 100uA

在充电状态下：

当 NTC 电压低于 0.49v，表示温度高于 45 度；停止充电

当 NTC 电压高于 0.82v，表示温度低于 0 度；停止充电

在放电状态下

当 NTC 电压低于 0.30v，表示温度高于 60 度；停止放电

当 NTC 电压高于 2.09v，表示温度低于 -20 度；停止放电

如果方案不需要 NTC，需要在 NTC 引脚对地接 10k 电阻，不能浮空或者直接接地。

电池充满电压设置

IP5333 通过在 GPIO2 引脚上配置 VSET 功能，通过对接下拉不同的电阻，来选择电池的充满电压。

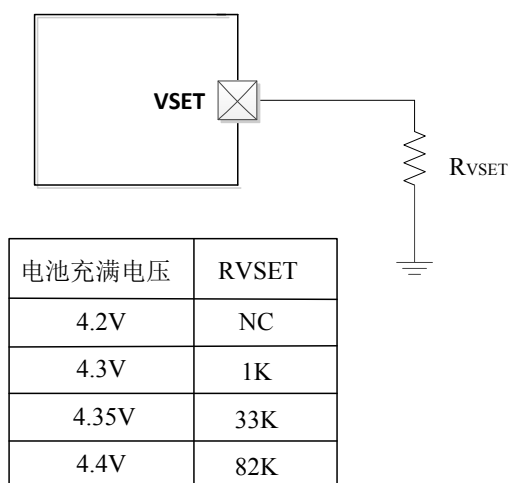


图 15 电芯电压 VSET 设置

充电电流调节

IP5333 通过在 GPIO1 引脚上配置 ICHG 功能，通过对下拉不同的电阻，调节输入端充电电流大小。

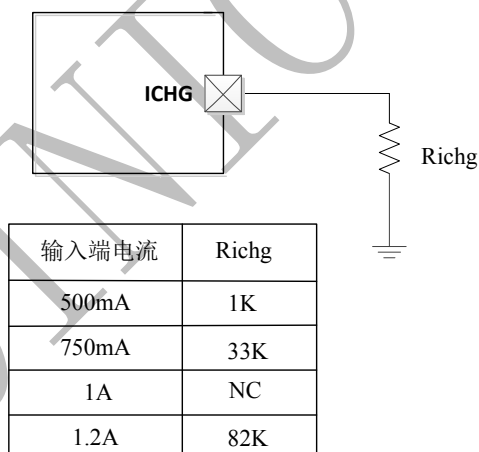


图 16 外挂电阻调节充电电流

电池容量设置

IP5333 通过在 GPIO0 引脚上配置 FCAP 功能，通过对下拉不同的电阻，来选择电池的容量。

*该功能仅在 IP5333_188 系列上有效

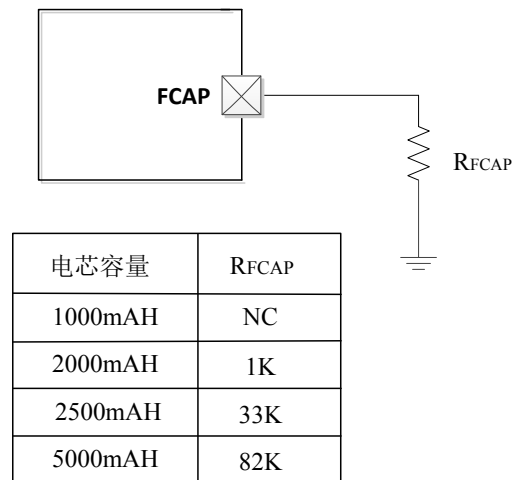


图 17 电芯容量 FCAP 设置

VCC

VCC 是一个恒开的 3.1V LDO，负载能力 30mA。需要外接 2.2uF 电容到 GND。

12 典型应用原理图

IP5333 只需要电感、电容、电阻， 即可实现完整功能的移动电源方案。

4LED 灯模式典型原理图

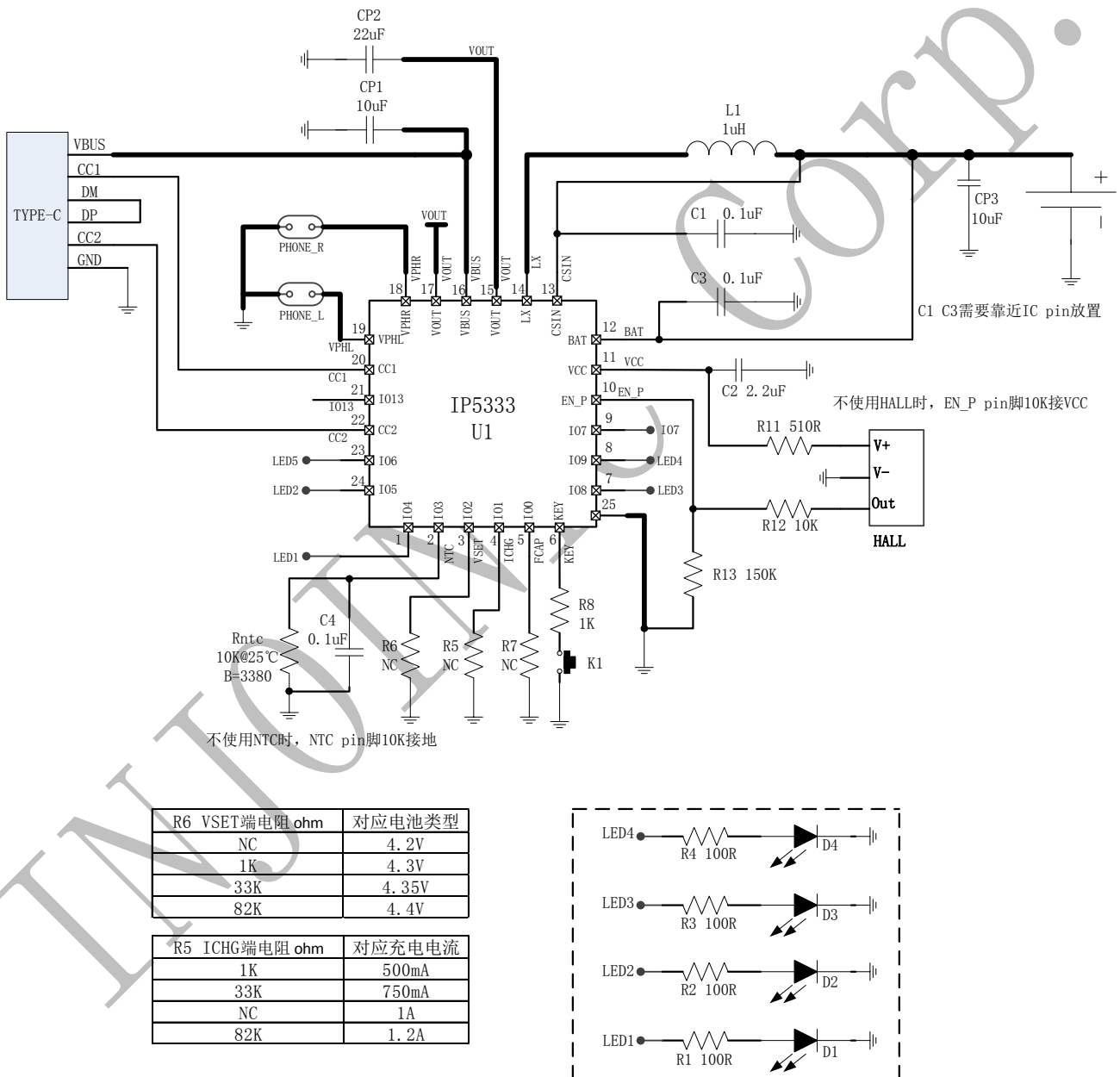
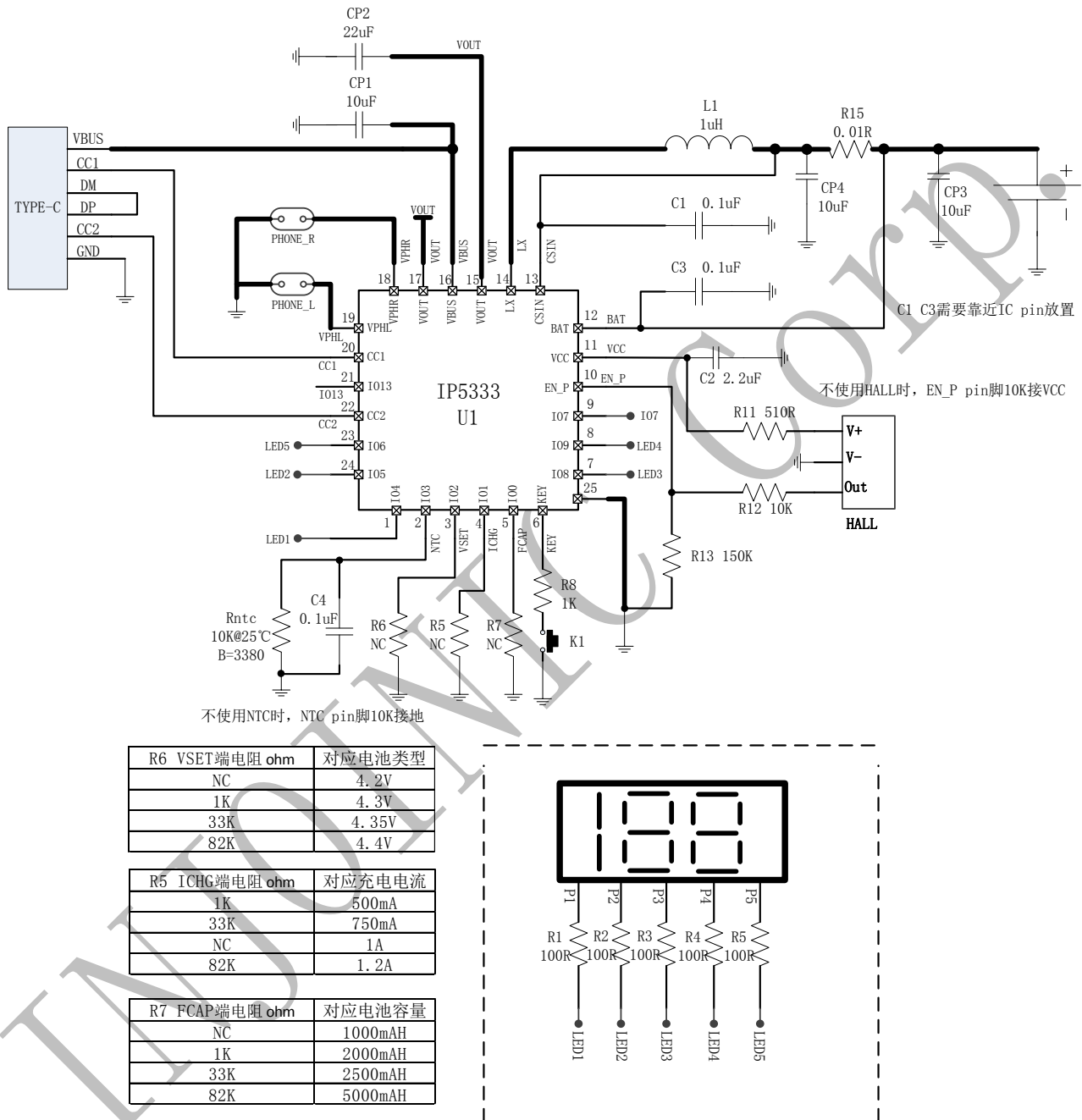


图 18 IP5333 LED 灯典型应用原理图

188 数码管典型原理图



R6 VSET端电阻 ohm	对应电池类型
NC	4.2V
1K	4.3V
33K	4.35V
82K	4.4V

R5 ICHG端电阻 ohm	对应充电电流
1K	500mA
33K	750mA
NC	1A
82K	1.2A

R7 FCAP端电阻 ohm	对应电池容量
NC	1000mAH
1K	2000mAH
33K	2500mAH
82K	5000mAH

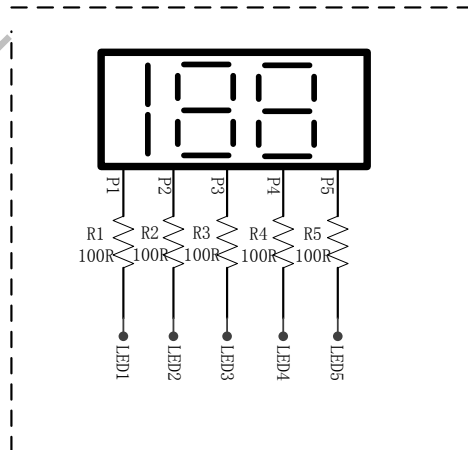
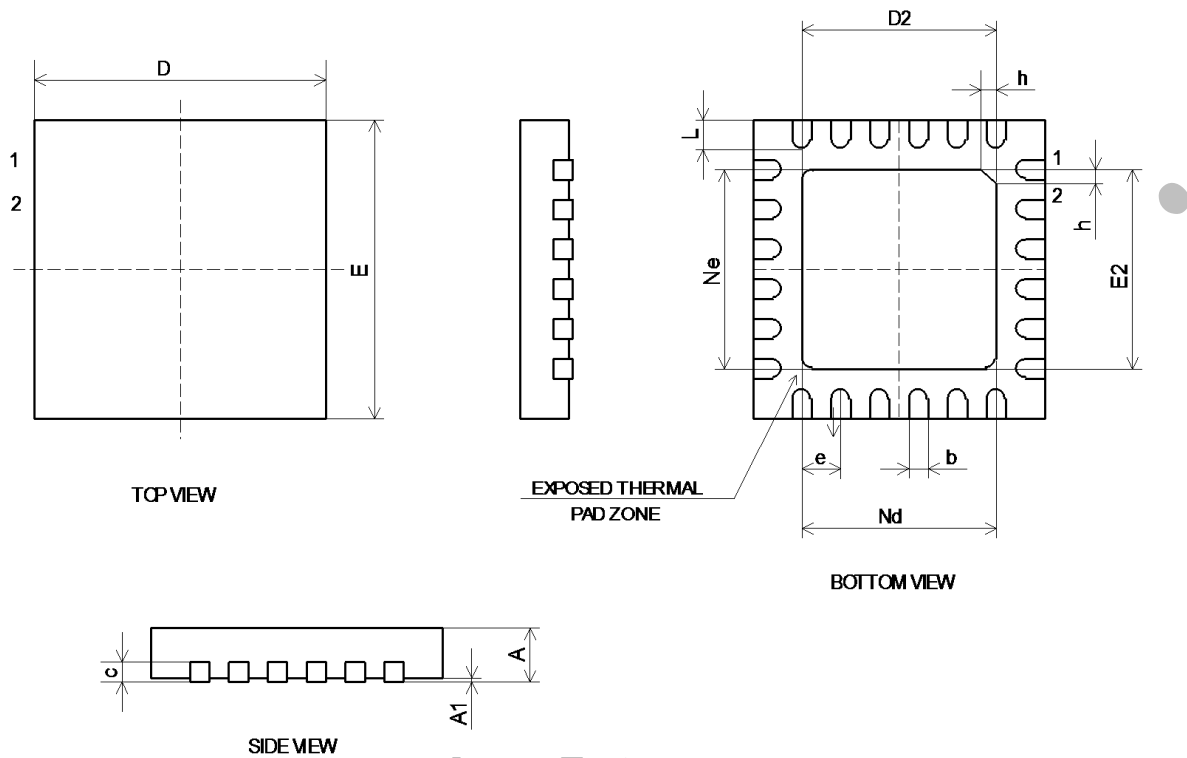


图 19 IP5333 188 典型应用原理图

13 封装信息



SYMBOL	MILLIMETER		
	MIN	NOM	MAX
A	0.70	0.75	0.80
A1	-	0.02	0.05
b	0.18	0.25	0.30
c	0.18	0.20	0.25
D	3.90	4.00	4.10
D2	2.40	2.50	2.60
e	0.50BSC		
Ne	2.50BSC		
Nd	2.50BSC		
E	3.90	4.00	4.10
E2	2.40	2.50	2.60
L	0.35	0.40	0.45
h	0.30	0.35	0.40

14 责任及版权声明

英集芯科技有限公司有权对所提供的产品和服务进行更正、修改、增强、改进或其它更改，客户在下订单前应获取最新的相关信息，并验证这些信息是否完整且是最新的。所有产品的销售都遵循在订单确认时所提供的销售条款与条件。

英集芯科技有限公司对应用帮助或客户产品设计不承担任何义务。客户应对其使用英集芯的产品和应用自行负责。为尽量减小与客户产品和应用相关的风险，客户应提供充分的设计与操作安全验证。

客户认可并同意，尽管任何应用相关信息或支持仍可能由英集芯提供，但他们将独力负责满足与其产品及在其应用中使用英集芯产品相关的所有法律、法规和安全相关要求。客户声明并同意，他们具备制定与实施安全措施所需的全部专业技术和知识，可预见故障的危险后果、监测故障及其后果、降低有可能造成人身伤害的故障的发生机率并采取适当的补救措施。客户将全额赔偿因在此类关键应用中使用任何英集芯产品而对英集芯及其代理造成的任何损失。

对于英集芯的产品手册或数据表，仅在没有对内容进行任何篡改且带有相关授权、条件、限制和声明的情况下才允许进行复制。英集芯对此类篡改过的文件不承担任何责任或义务。复制第三方的信息可能需要服从额外的限制条件。

英集芯会不定期更新本文档内容，产品实际参数可能因型号或者其他事项不同有所差异，本文档不作为任何明示或暗示的担保或授权。

在转售英集芯产品时，如果对该产品参数的陈述与英集芯标明的参数相比存在差异或虚假成分，则会失去相关英集芯产品的所有明示或暗示授权，且这是不正当的、欺诈性商业行为。英集芯对任何此类虚假陈述均不承担任何责任或义务。