

集成 9 种协议、用于 USB 端口的快充协议 IC

QC2.0, QC3.0, FCP, SCP, AFC, MTK PE+2.0/1.1, Apple® 2.4A, BC1.2

1. 特性

- 支持多种 USB 端口充电协议
 - 支持多种充电协议控制(QC3.0/QC2.0, FCP, SCP, AFC, MTK PE+ 2.0/1.1 以及 Apple 2.4A 和 BC1.2)
 - 支持自动选择快充协议或 DCP 充电协议
- 支持 QC3.0/QC2.0 Class A 充电协议
 - 支持 QC3.0 Class A: 5V~12 V (0.2V/step)
 - 支持 QC2.0 Class A: 5 V, 9 V 和 12 V
- 支持 MTK PE+ 2.0/1.1 充电协议
 - PE+ 2.0: 5V~12V (0.5V/step) 配置
 - PE+ 1.1: 5V, 7V, 9V, 12V 配置
- 支持华为 FCP 快充 5V, 9V, 12V 电压配置
- 支持华为 SCP 低压 4.5V/5A 快充
- 支持三星 AFC 快充 5V, 9V, 12V 电压配置
- 支持 Apple 2.4A: DP = 2.7V, DM = 2.7V
- 支持 BC1.2: DP 与 DM 短接
- 自动检测 DP, DM 上电压对应的快充请求, 通过调节 FB 精确控制输出电压
- 支持 DP, DM 过压保护和接地弱短路保护
- 支持线补功能: 250mV/2A
- 退出快充时 VCC 支持电荷快速泄放
- 低静态功耗 $I_Q = 130\mu A$ (Typ.)
- 工作电压范围: 3.6V~12V
- Package: SOP8

2. 应用

- USB 功率输出接口、移动电源、车载充电器
- 智慧手机、平板电脑、网络笔记本、数字相机、蓝牙配件所用的电池充电器

3. 简介

IP2163H 是一款集成多种、用于 USB 输出端口的快充协议 IC, 支持的协议包括 HVDCP, QC3.0/QC2.0 (Quick Charge) Class A, FCP (Hisilicon® Fast Charge Protocol), SCP (Hisilicon® Super Charge Protocol) 4.5V/5A, AFC (Samsung® Adaptive Fast Charge), MTK PE+ 2.0/1.1 (MediaTek Pump Express Plus 2.0/1.1), Apple 2.4A 以及 BC1.2。

IP2163H 支持自动检测设备类型和充电协议切换, 自动响应快充协议请求。

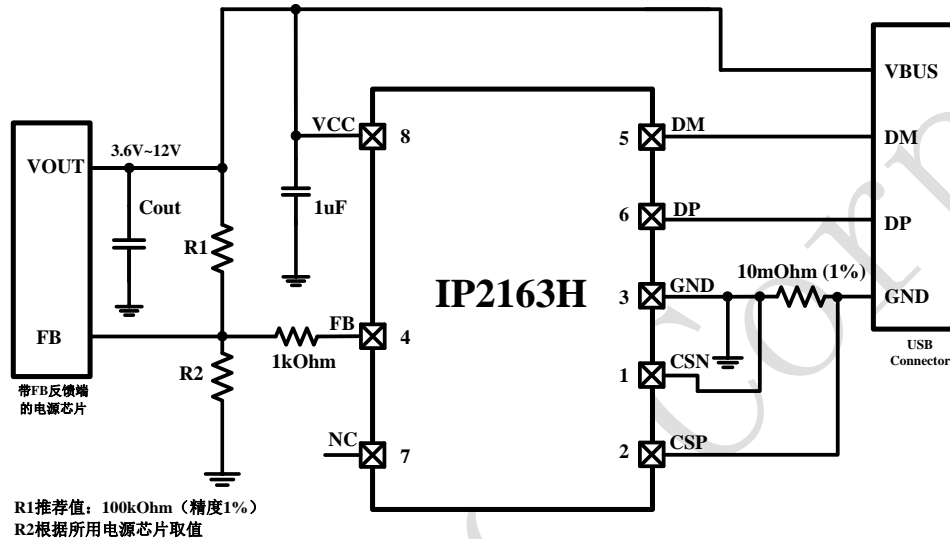
IP2163H 集成 FB 控制接口, 可通过调节 FB SOURCE/SINK 的电流 (最小 1uA/step) 来精确控制输出电压。

4. 定制型号

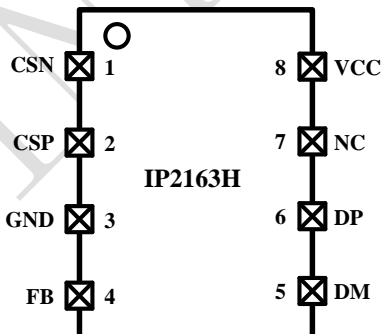
型号	说明
IP2163H	标准品, 引脚 7 NC。
IP2163H_SEL	引脚 7 定制为 SEL 功能, 选择快充输出的最大电压。最大电压: SEL 浮空为 9V, 拉低到地为 12V。
IP2163H_LED	引脚 7 定制为快充 LED 点灯功能。详细功能见规格书第 10 章描述。
IP2163H_AT	引脚 1 定制为 CSN 和 NTC 两个功能, 可自动检测。

引脚 2 定制为 CSP 和 FA 两个功能，可自动检测。
 详细功能见规格书第 10 章描述。

5. 典型应用原理图



6. 引脚定义



引脚名	引脚编号	引脚描述
CSN	1	电流检测负引脚，接芯片 GND。芯片 GND 到 USB 端口 GND 之间需要接高精度 10mOhm (1%) 电阻
CSP	2	电流检测正引脚，接 USB 端口 GND。芯片 GND 到 USB 端口 GND 之间需要接高精度 10mOhm (1%) 电阻
GND	3	地引脚
FB	4	连接到外部电源的反馈引脚，可以 SINK/SOURCE 电流来调节电压
DM	5	连接 USB DM 引脚
DP	6	连接 USB DP 引脚
NC	7	NC 引脚，浮空
VCC	8	电源输入引脚，加 1uF 电容到地

7. 极限参数

参数	符号	值	单位
VCC 端口输入电压范围	VCC	-0.3 ~ 15	V
DP, DM 端口输入电压范围	V _{DP} , V _{DM}	-0.3~15	V
其他端口耐压范围		-0.3~6.5	V
结温范围	T _J	-40 ~ 150	°C
存储温度范围	T _{stg}	-60 ~ 150	°C
回流焊温度 (10sec)	T _s	260	°C
工作环境温度范围	T _A	-40~150	°C
封装热阻	θ _{JA}	250	°C/W
封装热阻	θ _{JC}	110	°C/W
人体模型 (HBM)	ESD	4	KV

*高于绝对最大额定值部分所列数值的应力有可能对器件造成永久性的损害, 在任何绝对最大额定值条件下暴露的时间过长都有可能影响器件的可靠性和使用寿命

8. 推荐工作条件

参数	符号	最小值	典型值	最大值	单位
输入电压	VCC	3.6		13	V
工作环境温度	T _A	-40		85	°C

*超出这些工作条件, 器件工作特性不能保证。

9. 电气特性

除特别说明, TA=25°C, 4.5V ≤ VCC ≤ 5.5V

参数	符号	测试条件	最小值	典型值	最大值	单位
输入工作电压	VCC	引脚直接加电压	3.6		13	V
输入欠压阈值	UVLO	VCC 下降沿	2.8		3.3	V
静态工作电流	I _Q	No load, VCC=5V		130		uA
启动时间	T _s			15		ms
HVDCP (QC2.0&QC3.0)模式						
数据检测电压阈值	V _{DATA_REF}		0.25	0.325	0.4	V

输出电压选择参考电压	V_{SEL_REF}		1.8	2	2.2	V
DP 高 glitch 时间	$T_{GLITCH(BC_DP_H)}$		1000	1250	1500	ms
DM 低 glitch 时间	$T_{GLITCH(BC_DM_L)}$			2		ms
输出电压 glitch 时间	$T_{GLITCH(V_CHANGE)}$		20	40	60	ms
连续模式 glitch 时间	$T_{GLITCH_CONT_CHANGE}$		100		200	us
DM 下拉电阻	R_{DM_DOWN}	VDP=0.6V		20		kOhm
DP 下拉电阻	R_{DAT_LKG}	VDP=0.6V		500		kOhm
FB 电流步长	I_{UP}, I_{DOWN}	40uA(9V)		1		uA
DCP 模式						
Apple 2.4A DP/DM 输出电压			2.64	2.7	2.76	V
Apple 2.4A DP/DM 输出阻抗				30		kOhm

10. 功能描述

充电协议

IP2163H 是一款高度集成的、用于 USB 输出端口的快充协议 IC。其主要功能是解析接入 USB 端口的充电设备的快充请求，然后根据解析的快充协议通知 USB 端口调整输出电压。IP2163H 支持自动检测 USB 端口接入设备的充电协议类型并进行协议切换，能响应不同协议的充电电压请求。

IP2163H 支持对 USB 端口进行多种协议解析，包括 HVDCP QC3.0/QC2.0 (Quick Charge) Class A, FCP (Hisilicon® Fast Charge Protocol), SCP (Hisilicon® Super Charge Protocol) 4.5V/5A, AFC (Samsung® Adaptive Fast Charge), MTK PE+ 2.0/1.1 (MediaTek Pump Express Plus 2.0/1.1), Apple 2.4A 以及 BC1.2 充电协议。

IP2163H 实时监测 DP, DM 引脚电压，当检测到接入 USB 端口的待充电设备为非快充设备类型时，通过改变 DP, DM 两个引脚的电压来握手不同的设备。当检测到接入 USB 端口的待充电设备为快充设备类型时，能自动识别快充类型并对协议请求进行解析和响应从而完成与待充电设备的握手过程，然后按照协议请求通过 FB 引脚 SOURCE 或 SINK 电流，调整反馈环路的反馈电压，从而调节快充电压；当输出电压为默认的 5V 时，FB 引脚则不进行调整。IP2163H 不对充电环路进行控制，实际的充电环路和充电电流则由适配器和接入的 USB 端口设备决定。

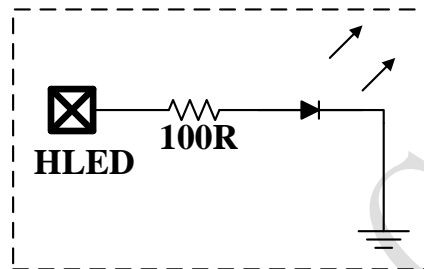
SEL 功能

定制型号 IP2163H_SEL 的 7 号引脚为 SEL 功能，SEL 引脚用于配置快充协议允许请求的最大电压，当 SEL 引脚浮空时，IP2163H_SEL 支持快充协议请求的最大电压为 9V。当 SEL 接 GND 时，IP2163H_SEL 支持快充协议请求的最大电压为 12V。

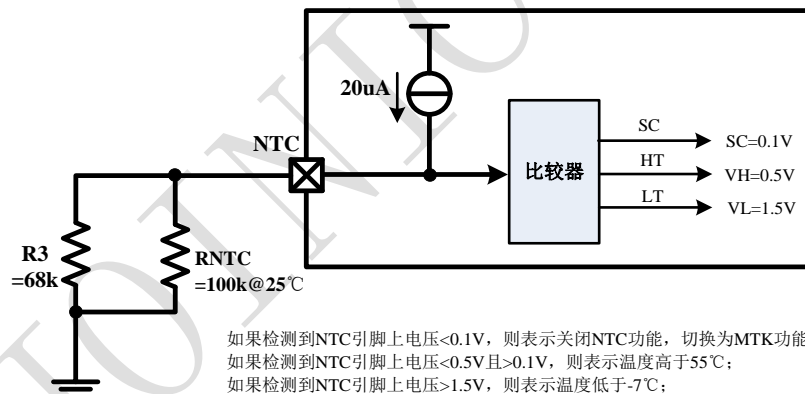
SEL	Voltage
浮空	9V
GND	12V

HLED 功能

定制型号 IP2163H_LED 的 7 号引脚为 HLED 快充灯功能，当芯片进入快充时，芯片从 HLED 引脚放出 20mA 电流点亮发光二极管，退出快充时不输出电流灭灯。电路上推荐串联一个 100ohm 电阻，或者根据需要通过调节电阻大小来调节灯亮度。



CSN/CSP vs NTC/FA 功能



定制型号 IP2163H_AT 集成 NTC 温敏电阻检测，可检测电池或设备温度，支持 FA 温度异常指示，引脚 1 定制为 CSN 和 NTC 两个功能，可自动检测。引脚 2 定制为 CSP 和 FA 两个功能，可自动检测。两组功能二选一。

自动检测的实现：通过引脚 1 放出 20uA 电流，当引脚 1 接地时，内部比较器检测到引脚 1 电压小于 0.1V，此时引脚 1、引脚 2 为 CSN 和 CSP 功能，NTC 和 FA 功能自动关闭；当引脚 1 接并联电阻 R3 和 RNTC 温敏电阻到地时，引脚 1、引脚 2 为 NTC 和 FA 功能，CSN 和 CSP 功能自动关闭。

当选择使用 MTKPE+2.0/1.1 即 CSN/CSP 功能时，芯片 GND 到 USB 端口 GND 之间需要接高精度 10mOhm (1%) 电阻。

- 1) 引脚 1 为 CSN：电流检测负引脚，接芯片 GND，NTC 功能自动关闭；
- 2) 引脚 2 为 CSP：电流检测正引脚，接 USB 端口 GND，FA 功能自动关闭；

当选择使用 NTC/FA 功能时，芯片 GND 到 USB 端口 GND 之间直连，不需要接高精度 10mOhm (1%) 电阻。

- 1) 引脚 1 为 NTC：温敏电阻检测引脚，接 RNTC 和 R3 并联电阻，MTKPE+2.0/1.1 功能自动关闭；

2) 引脚 2 为 FA: 温度异常指示信号, 当温度正常时 FA 输出 0 电平, 当温度异常 (偏低或偏高) 时, FA 输出高电平 4V。

当 NTC 检测到电压高于 1.5V 时表示温度低于 -7°C, FA 输出高电平; 当 NTC 检测到电压低于 $V_H=0.5V$ 而高于 $S_C=0.1V$ 时, 表示温度高于 55°C, FA 输出高电平; 当 NTC 检测到电压在 0.5V~1.5V 之间, 表示温度在 -7°C~55°C 的正常范围, FA 输出低电平。

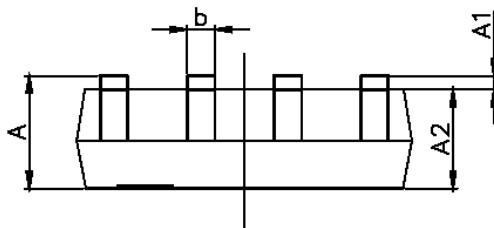
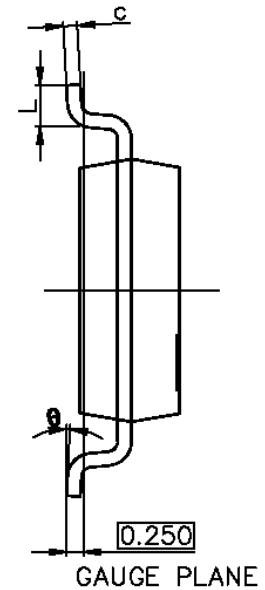
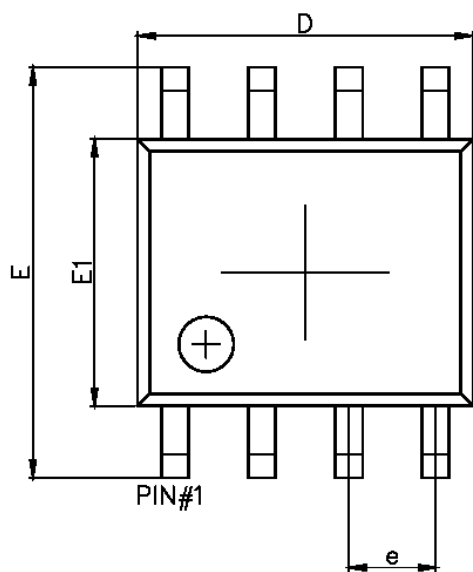
FB 引脚

IP2163H 集成 FB 控制接口, 可通过调节 FB SOURCE/SINK 的电流 (最小 1uA/step) 来精确控制输出电压。例如, 输出 9V 电压时, 对应 FB 引脚 SINK 电流 40uA; 输出 5V 电压时, FB 引脚既不 SOURCE 电流, 也不 SINK 电流。

在典型应用中, IP2163H 的 FB 引脚连接到电源芯片的 FB 端, FB 端到电源 VOUT 之间的电阻 R1 应采用高精度 (1%) 100kOhm 电阻, FB 端到地之间的电阻 R2 需要根据所用电源芯片取值, R2 阻值可通过下述公式计算:

$$V_{FB} = \frac{V_{OUT}}{R1 + R2} * R2$$

11. 封装信息



Symbol	Dimensions In Millimeters		Dimensions In Inches	
	Min.	Max.	Min.	Max.
A	1.350	1.750	0.053	0.069
A1	0.100	0.250	0.004	0.010
A2	1.350	1.550	0.053	0.061
b	0.330	0.510	0.013	0.020
c	0.170	0.250	0.007	0.010
D	4.800	5.000	0.189	0.197
e	1.270 (BSC)		0.050 (BSC)	
E	5.800	6.200	0.228	0.244
E1	3.800	4.000	0.150	0.157
L	0.400	1.270	0.016	0.050
θ	0°	8°	0°	8°

12. 责任及版权申明

英集芯科技有限公司有权根据所提供的产品和服务进行更正、修改、增强、改进或其它更改，客户在下订单前应获取最新的相关信息，并验证这些信息是否完整且是最新的。所有产品的销售都遵循在订单确认时所提供的销售条款与条件。

英集芯科技有限公司对应用帮助或客户产品设计不承担任何义务。客户应对其使用英集芯的产品和应用自行负责。为尽量减小与客户产品和应用相关的风险，客户应提供充分的设计与操作安全验证。

客户认可并同意，尽管任何应用相关信息或支持仍可能由英集芯提供，但他们将独力负责满足与其产品及在其应用中使用英集芯产品相关的所有法律、法规和安全相关要求。客户声明并同意，他们具备制定与实施安全措施所需的全部专业技术和知识，可预见故障的危险后果、监测故障及其后果、降低有可能造成人身伤害的故障的发生机率并采取适当的补救措施。客户将全额赔偿因在此类关键应用中使用任何英集芯产品而对英集芯及其代理造成的任何损失。

对于英集芯的产品手册或数据表，仅在没有对内容进行任何篡改且带有相关授权、条件、限制和声明的情况下才允许进行复制。英集芯对此类篡改过的文件不承担任何责任或义务。复制第三方的信息可能需要服从额外的限制条件。

英集芯会不定期更新本文档内容，产品实际参数可能因型号或者其他事项不同有所差异，本文档不作为任何明示或暗示的担保或授权

在转售英集芯产品时，如果对该产品参数的陈述与英集芯标明的参数相比存在差异或虚假成分，则会失去相关英集芯产品的所有明示或暗示授权，且这是不正当的、欺诈性商业行为。英集芯对任何此类虚假陈述均不承担任何责任或义务。