

VIN 高耐压单节锂电池同步开关降压充电 IC

1 特性

- ◇ 同步开关降压充电
- ◇ 降压充电效率 93%
- ◇ 电池端充电电流 2A
- ◇ 自动调节充电电流，匹配适配器输出能力
- ◇ 支持定制 4.20V/4.30V/4.35V/4.4V 电池
- ◇ 支持充电 NTC 温度保护
- ◇ 支持定制 2 灯或 1 灯 LED 充电状态指示
- ◇ 功率 MOS 内置
- ◇ 750KHz 开关频率，可支持 1uH 电感
- ◇ 输入过压、欠压、过充保护
- ◇ IC 过温保护
- ◇ 充电超时保护
- ◇ ESD 4KV
- ◇ VIN 直流耐压 12V,瞬态耐压高达 18V

2 应用

- 单节锂电池/锂离子电池充电

3 简介

IP2313 是一款 5V 输入，VIN 高耐压，支持单节锂电池同步开关降压充电管理的 IC。

IP2313 集成功率 MOS，采用同步开关架构，使其在应用时仅需极少的外围器件，并有效减小整体方案的尺寸，降低 BOM 成本。

IP2313 的同步开关降压充电转换器工作频率为 750KHz；5V 输入，电池电压为 3.7V 时，转换效率为 93%。

IP2313 输入电压为 5V，输入可以自动调节充电电流，匹配适配器负载能力。

IP2313 采用 ESOP8 封装。

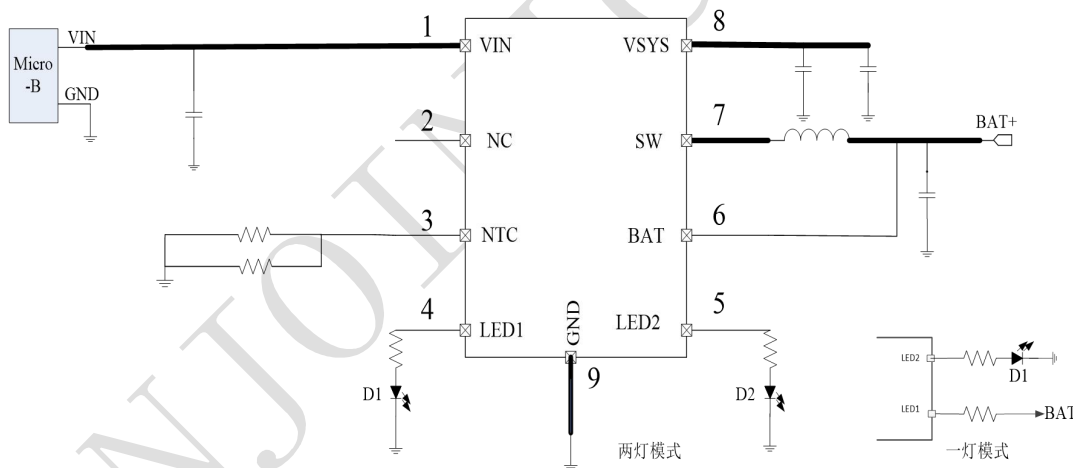


图 1 简化应用原理图

4 引脚定义

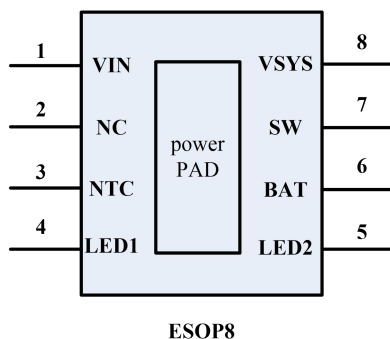


图 2 IP2313 引脚图

Pin Name	Pin Number	Pin Description
VIN	1	DC5V 充电输入引脚
NC	2	浮空
NTC	3	NTC 功能引脚
LED1	4	LED1 驱动引脚
LED2	5	LED2 驱动引脚
BAT	6	连接锂电池正极
SW	7	DC-DC 开关引脚
VSYS	8	输入中间节点, 需要接电容
EPAD	--	Connect to GND

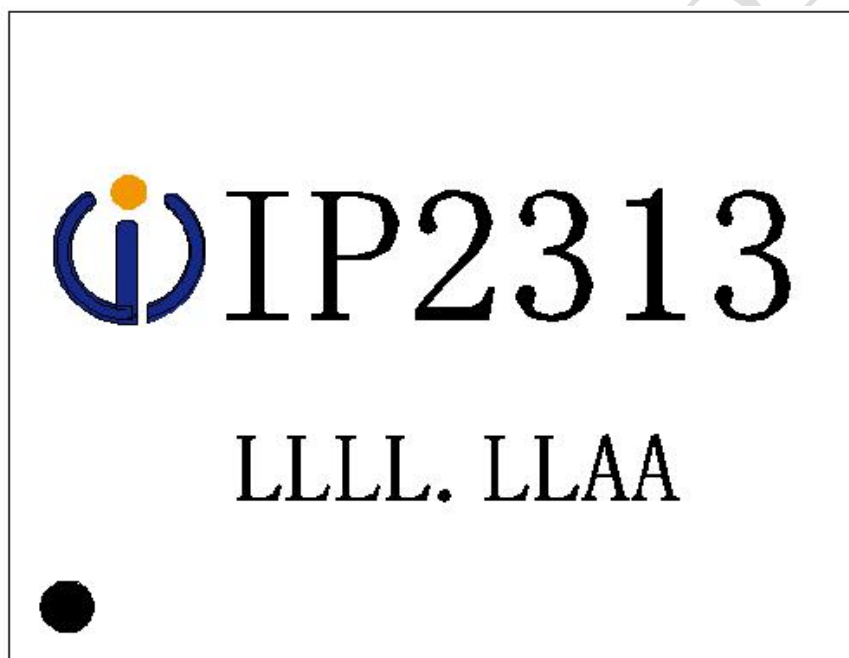
5 IP 系列型号选择表

IC 型号	可接电池数量	LED 灯数	输入快充	输入电压	DC-DC 模式	特点	封装规格
IP2312	1	1,2	-	5V	降压	高效率	ESOP8
IP2313	1	1,2	-	5V	降压	VIN 高耐压	ESOP8
IP2315	1	1,2	√	5~12V	降压	集成快充	QFN32
IP2322	2	1	-	5V	升压	2 串电池	DFN10
IP2325	2~3	1	-	5V	升压	15W 输入	ESOP8
IP2326	2~3	1	-	5V	升压	2~3 串电池	QFN24
IP2365	1~4	1	-	5~24V	降压	1~4 串电池	QFN24

6 型号说明

型号名称	描述
IP2313	标准品, 4.20V 电池, 两灯模式, 电池端充电电流 2A
IP2313_4V3	在标准品基础上, 将电池电压改为 4.30V
IP2313_4V35	在标准品基础上, 将电池电压改为 4.35V
IP2313_4V4	在标准品基础上, 将电池电压改为 4.40V
IP2313_NOT	在标准品基础上, 取消充电超时设定

7 IC 印字说明



说明:



- 1、  ——英集芯标志
- 2、 IP2313——产品型号
- 3、 LLLL. LL——生产批号
- 4、 AA ——内部管控号
- 5、  ——Pin 1脚位置标识

图 3 IP2313 丝印图

8 极限参数

参数	符号	值	单位
端口输入电压范围	V_{IN}	-0.3 ~ 12	V
结温范围	T_J	-40 ~ 150	°C
存储温度范围	T_{stg}	-60 ~ 150	°C
热阻（结温到环境）	θ_{JA}	60	°C/W
人体模型（HBM）	ESD	4	KV

*高于绝对最大额定值部分所列数值的应力有可能对器件造成永久性的损害，在任何绝对最大额定值条件下暴露的时间过长都有可能影响器件的可靠性和使用寿命

9 推荐工作条件

参数	符号	最小值	典型值	最大值	单位
输入电压	V_{IN}	4.65	5	5.5	V
工作环境温度	T_A	0	--	70	°C

*超出这些工作条件，器件工作特性不能保证。

10 电气特性

除特别说明， $T_A=25^{\circ}\text{C}$ ， $L=1.0\mu\text{H}$

参数	符号	测试条件	最小值	典型值	最大值	单位
充电系统						
输入电压	V_{IN}	$V_{BAT}=3.7\text{V}$	4.65	5	5.5	V
输入过压	V_{INOV}		5.5	5.6	5.8	V
输入欠压保护	V_{INUV}		4.3	4.4	4.6	V
CV 恒压充电电压	$CV_{4.2\text{V}}$	4.2V 电池配置	4.15	4.22	4.25	V
	$CV_{4.3\text{V}}$	4.30V 电池配置	4.25	4.32	4.35	V
	$CV_{4.35\text{V}}$	4.35V 电池配置	4.30	4.37	4.40	V
	$CV_{4.4\text{V}}$	4.4V 电池配置	4.35	4.42	4.45	V
充电截止电流	I_{stop}	电池端充电电流	200	400	600	mA
充电电流	I_{BAT}	电池端充电电流	1.7	2.0	2.3	A
涓流充电电流	I_{TRKL}	$V_{IN}=5\text{v}$, $BAT=2.7\text{v}$	150	250	350	mA

涓流截止电压	V_{TRKL}		2.9	3	3.1	V
再充电阈值	V_{RCH}		3.95	4.05	4.15	V
充电截止时间	T_{END}		20	24	28	Hour
充电开关频率	f_s		600	750	850	KHz
PMOS 导通电阻	r_{DSON}	$V_{BAT}=3.7V$	30	35	45	$m\Omega$
NMOS 导通电阻		$V_{BAT}=3.7V$	20	25	35	$m\Omega$
电池输入待机电流	I_{STB}	$V_{IN}=0V, V_{BAT}=3.7V$	40	80	120	μA
LED 显示驱动电流	I_{L1} I_{L2}		2	10	20	mA
热关断温度	T_{OTP}	上升温度	125	135	150	$^{\circ}C$
热关断温度迟滞	ΔT_{OTP}		30	40	50	$^{\circ}C$

11 功能描述

框图结构

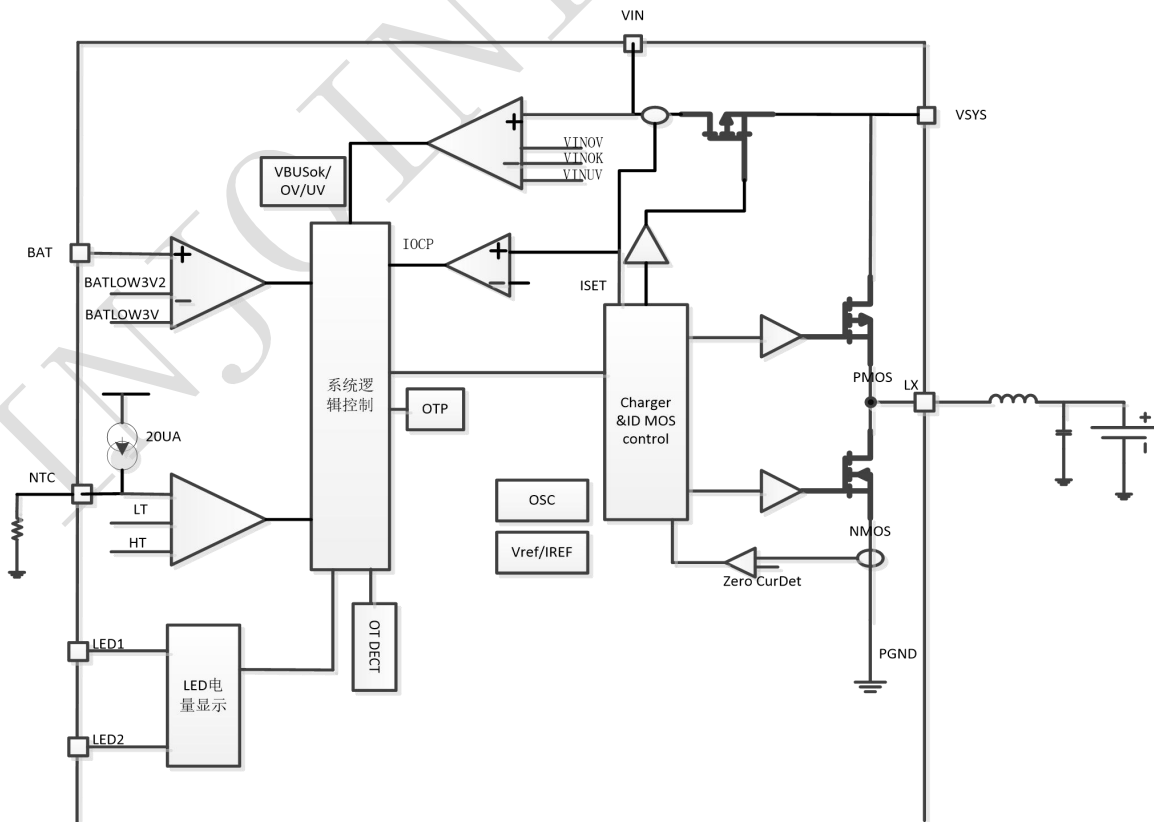
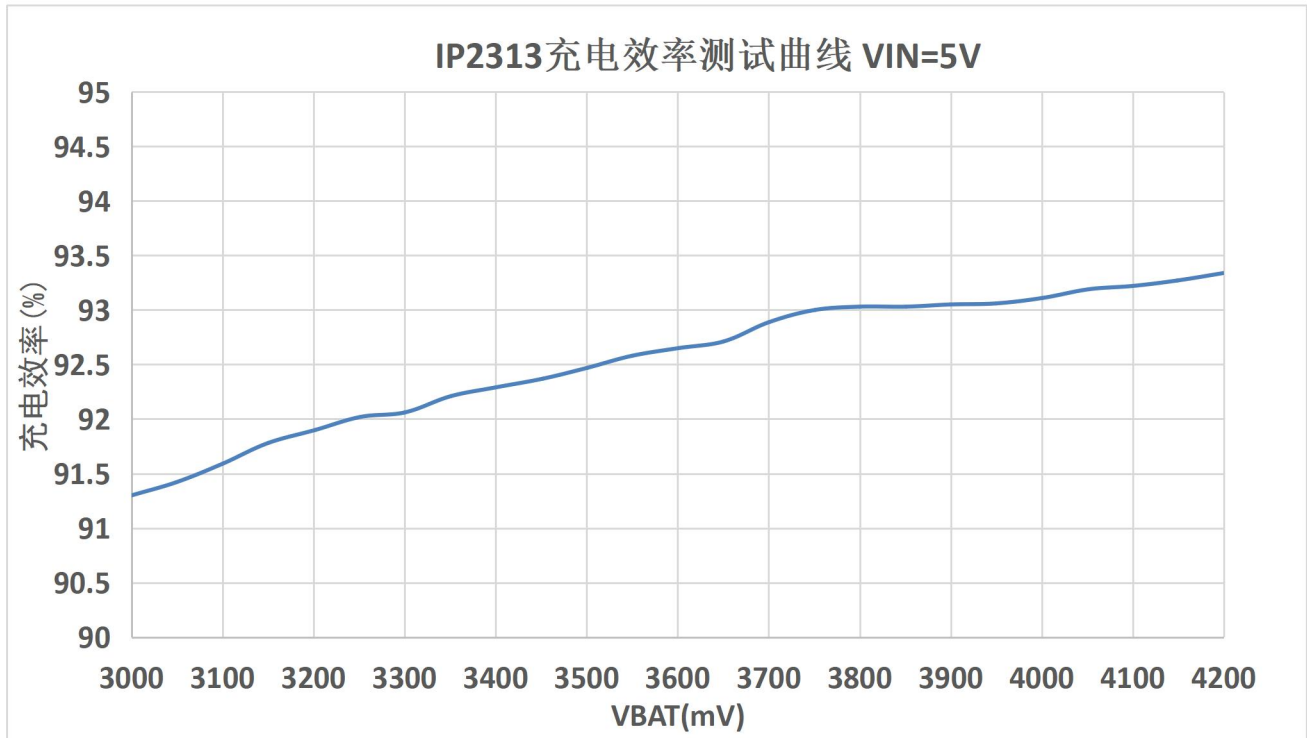


图 4 IP2313 内部框图

同步开关降压转换器

IP2313集成一个BUCK同步开关降压充电控制器，开关频率为750KHz，5V输入，电池电压为3.7V时，充电效率接近93%。



充电过程描述

IP2313采用完整的CC/CV充电模式。

- 当电池电压低于3V时，进入涓流充电模式，以250mA的充电电流对电池充电。
- 当电池电压大于3V后，进入恒流充电模式，以设定的恒流充电电流对电池充电。
- 进入恒压充电模式后，如果充电电流小于停充电流后，过16s停止充电，并检测电池电压是否高于4.17V：如果高于4.17V，就停止充电；如果低于4.17V，就继续充电，然后过16s之后继续检测。
- 充电完成后，若检测到电池电压低于4.1V，重新开启电池充电。

充电保护

IP2313 具有完善的保护功能。内置软启动功能，防止在启动时的冲击电流过大引起故障，集成输入过压、欠压，过温等保护功能，确保系统稳定可靠的工作。

- IP2313 具有 VIN 输入稳压环路，VIN 输入环路会自动调整充电电流，当 IP2313 检测到输入电压接近欠压阈值 4.5V 后，就会自动调整降低充电电流，使输入电压稳定在 4.5V，确保适配器不会断充。

- IP2313 集成 VIN 输入过压保护，当 IP2313 检测到输入电压高于 5.6V 的过压阈值时，就会停止充电。
- IP2313 集成 NTC 功能，配合 NTC 热敏电阻，当检测到温度在 0~45 度范围内时正常充电；当温度高于 45 度时，停止充电。
- IP2313 集成充电超时保护，当充电时间超过 24 小时后，会强制停止充电。
- IP2313 集成过温保护功能，当 IP2313 检测到芯片温度达到 135℃，会停止充电；当温度下降到 85℃，IP2313 才认为温度恢复正常，重新开始充电；

充电 NTC

IP2313支持NTC保护功能,通过NTC引脚检测电池温度高低,当检测温度超过设定的温度时,关闭charger。
 RNTC=100K热敏电阻 (B=3950), R2=82K, 对应的温度和NTC引脚电压如下:

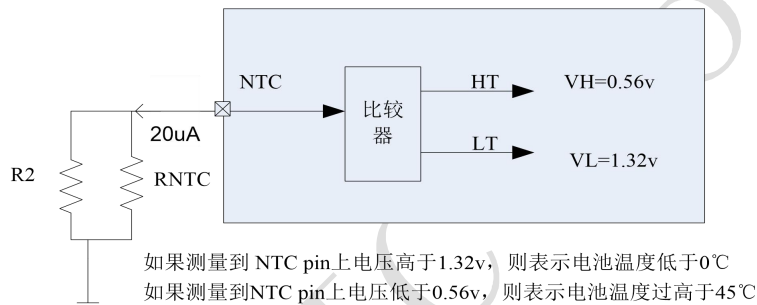


图 5 NTC 阈值框图

- 当 NTC 检测到温度在 0~45 度范围内正常充电。当温度高于 45 度或低于 0 度时，停止充电。
- 如果不需要 NTC 功能，可以将 NTC 用 51K 电阻接地，NTC 引脚不能浮空，否则可能导致充电异常。

充电 LED 指示

IP2313支持一灯或者两灯,默认为两灯模式,自动检测是一灯还是两灯,LED指示灯状态如下:

■ 2 灯

	状态	D1	D2
充电	充电过程	亮	灭
	充满	灭	亮

■ 1 灯

	状态	D1
充电	充电过程	0.5Hz 闪烁
	充饱	亮

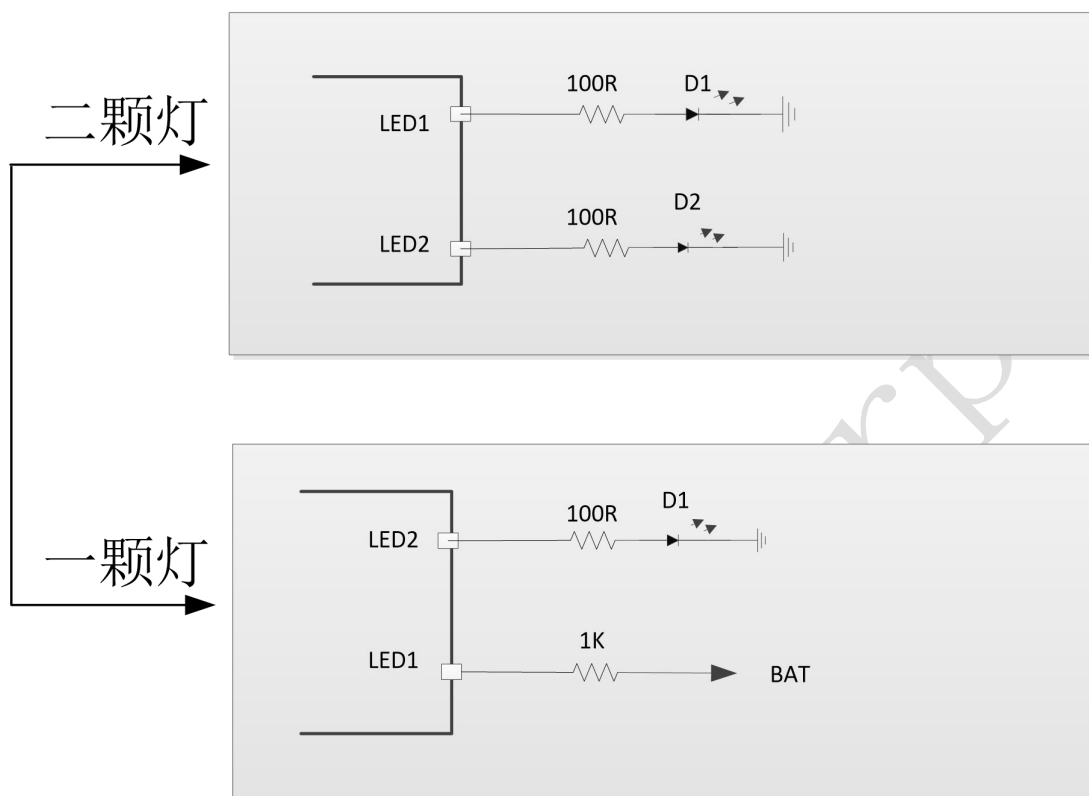


图 6 灯显模式

*如果 LED1 需要接 MCU，必须加 1K 下拉电阻，不可以直接接 MCU。

12 典型应用原理图

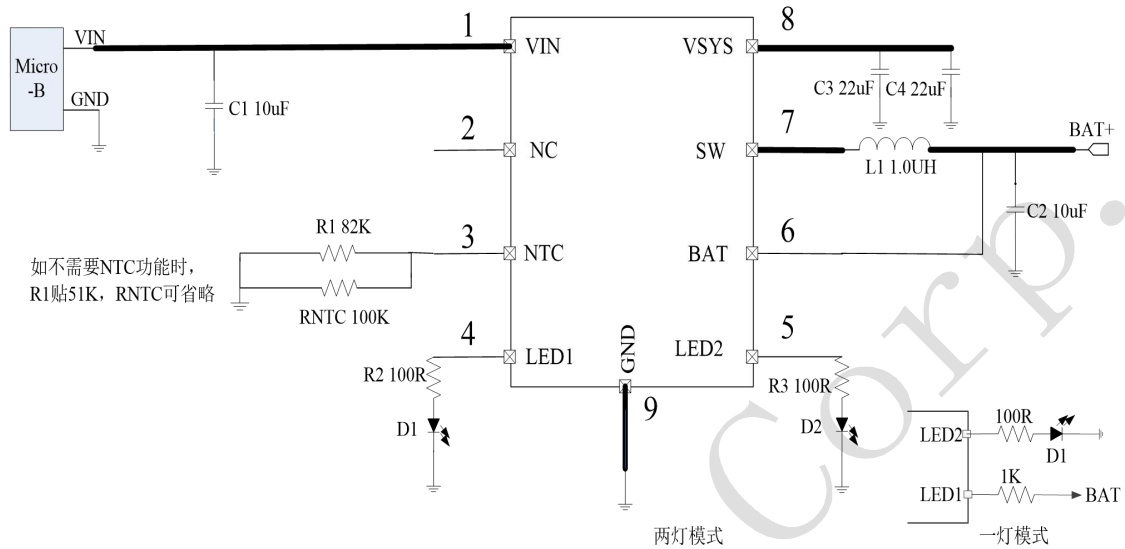


图 7 典型应用原理图

13 Layout 注意事项

VSYS 引脚必须要加 22uF 瓷片电容, 不能省去或用电解电容代替, 22uF 电容要靠近芯片 VSYS 引脚和 EPAD;

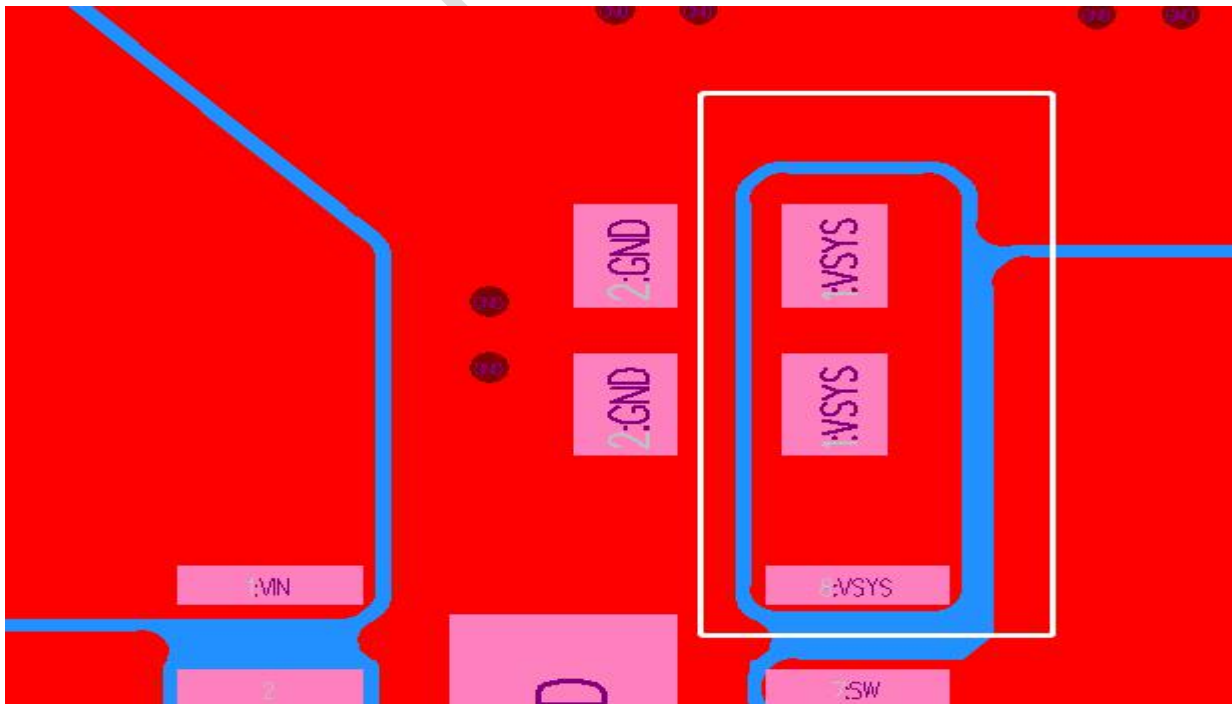
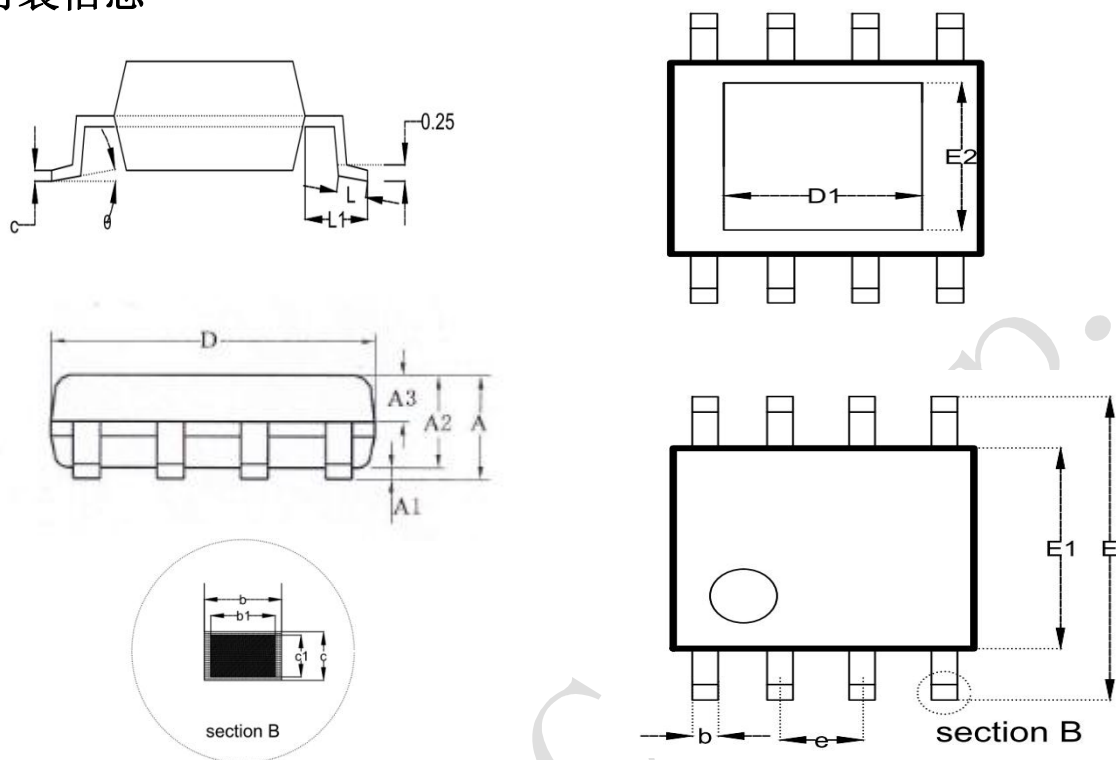


图 8 VSYS 电容 LAYOUT 示意图

14 封装信息


SYMBOL	MILLIMETER		
	MIN	NOM	MAX
A	--	--	1.65
A1	0.05	--	0.15
A2	1.30	1.40	1.50
A3	0.60	0.65	0.70
b	0.39	--	0.48
b1	0.38	0.41	0.43
c	0.21	--	0.25
c1	0.19	0.20	0.21
D	4.70	4.90	5.10
E	5.80	6.00	6.20
E1	3.70	3.90	4.10
e	1.27BSC		
L	0.50	0.60	0.80
L1	1.05BSC		
θ	0	--	8°
D1	--	2.09	--
E2	--	2.09	--

责任及版权申明

英集芯科技有限公司有权根据所提供的产品和服务进行更正、修改、增强、改进或其它更改，客户在下订单前应获取最新的相关信息，并验证这些信息是否完整且是最新的。所有产品的销售都遵循在订单确认时所提供的销售条款与条件。

英集芯科技有限公司对应用帮助或客户产品设计不承担任何义务。客户应对其使用英集芯的产品和应用自行负责。为尽量减小与客户产品和应用相关的风险，客户应提供充分的设计与操作安全验证。

客户认可并同意，尽管任何应用相关信息或支持仍可能由英集芯提供，但他们将独力负责满足与其产品及其应用中使用英集芯产品相关的所有法律、法规和安全相关要求。客户声明并同意，他们具备制定与实施安全措施所需的全部专业技术和知识，可预见故障的危险后果、监测故障及其后果、降低有可能造成人身伤害的故障的发生机率并采取适当的补救措施。客户将全额赔偿因在此类关键应用中使用任何英集芯产品而对英集芯及其代理造成的任何损失。

对于英集芯的产品手册或数据表，仅在没有对内容进行任何篡改且带有相关授权、条件、限制和声明的情况下才允许进行复制。英集芯对此类篡改过的文件不承担任何责任或义务。复制第三方的信息可能需要服从额外的限制条件。

英集芯会不定期更新本文档内容，产品实际参数可能因型号或者其他事项不同有所差异，本文档不作为任何明示或暗示的担保或授权

在转售英集芯产品时，如果对该产品参数的陈述与英集芯标明的参数相比存在差异或虚假成分，则会失去相关英集芯产品的所有明示或暗示授权，且这是不正当的、欺诈性商业行为。英集芯对任何此类虚假陈述均不承担任何责任或义务。