

## 集成 300mA 充电 200mA 放电的 TWS 充电盒 SOC

### 1 特性

- 同步开关放电
  - ◇ 200mA 同步升压转换
  - ◇ 升压效率最高达 95%
  - ◇ 内置电源路径管理，支持边充边放
- 充电
  - ◇ 最大 300mA 线性充电，充电电流可调
  - ◇ 自动调节充电电流，匹配适配器输出能力
  - ◇ 支持 4.20V、4.30V、4.35V 和 4.40V 电池标准 4.20V，其他电压需定制
- 电量显示
  - ◇ 支持 2/1 颗 LED 灯电量显示
- 输出使能
  - ◇ 支持输出使能控制，可搭配霍尔器件实现开盖耳机自动开机回连
- 低功耗
  - ◇ 智能识别负载插入/充满，自动进待机
  - ◇ 待机功耗低至 12 $\mu$ A
- BOM 极简
  - ◇ 功率 MOS 内置，外围只需少量器件即可实现完整充放电方案
- 多重保护、高可靠性
  - ◇ 输出过流、短路保护
  - ◇ 输入过压、过充保护
  - ◇ 整机过温保护
  - ◇ ESD 2KV，VIN 耐压高达 10V
- 封装 SOP8

### 2 应用

- TWS 蓝牙耳机充电仓

### 3 简介

IP5416P 是一款集成 5V 升压转换器、锂电池充电管理、电池电量指示的多功能电源管理 SOC，为 TWS 蓝牙耳机充电仓提供完整的电源解决方案。

IP5416P 通过一个电感实现升压功能。其高集成度与丰富功能，使其在应用时仅需极少的外围器件，并有效减小整体方案的尺寸，降低 BOM 成本。

IP5416P 内置一个 5V 输出、同步整流的升压 DC-DC，功率管内置，提供最大 200mA 输出电流，升压效率高至 95%。可以支持低成本 BOM 方案。

IP5416P 的线性充电提供最大 300mA 充电电流，内置 IC 温度和输入电压智能调节充电电流功能。

IP5416P 可实现 TWS 耳机入仓检测，检测到耳机入仓后自动进入耳机充电模式，耳机充满后自动进入休眠状态，静态电流最低可降至 12 $\mu$ A。

IP5416P 支持 2/1 颗 LED 电量显示。

IP5416P 采用 SOP8 封装。

## 目录

1 特性.....	1
2 应用.....	1
3 简介.....	1
4 修改记录 .....	3
5 简化应用原理图 .....	4
6 IP5416P 型号说明 .....	4
7 IP 系列 TWS 充电仓管理 IC 型号选择表 .....	5
8 引脚定义 .....	6
8.1 引脚说明 .....	6
9 系统框图 .....	7
10 极限参数 .....	8
11 推荐工作条件 .....	8
12 电气特性 .....	9
13 功能描述 .....	11
13.1 升压 .....	11
13.2 充电 .....	12
13.3 电量计和电量显示 .....	12
13.3.1 LED 灯显模式 .....	12
13.4 按键 .....	14
13.5 外部电阻设置恒流充电电流 .....	14
13.6 HALL 输出使能功能 .....	15
13.7 轻载待机动作说明 .....	15
14 典型应用原理图 .....	16
14.1 1LED 灯模式典型原理图 .....	16
14.2 2LED 灯模式典型原理图 .....	16
14.3 外围器件选型 .....	17
15 PCB LAYOUT 注意事项 .....	18
16 IC 丝印说明 .....	19
17 封装信息 .....	20
18 责任及版权声明 .....	21

## 4 修改记录

备注：以前版本的页码可能与当前版本的页码不同。

更改版本 V1.00（2023 年 2 月）

页码

- 
- 初版释放.....1
- 

INJOINIC Corp.

## 5 简化应用原理图

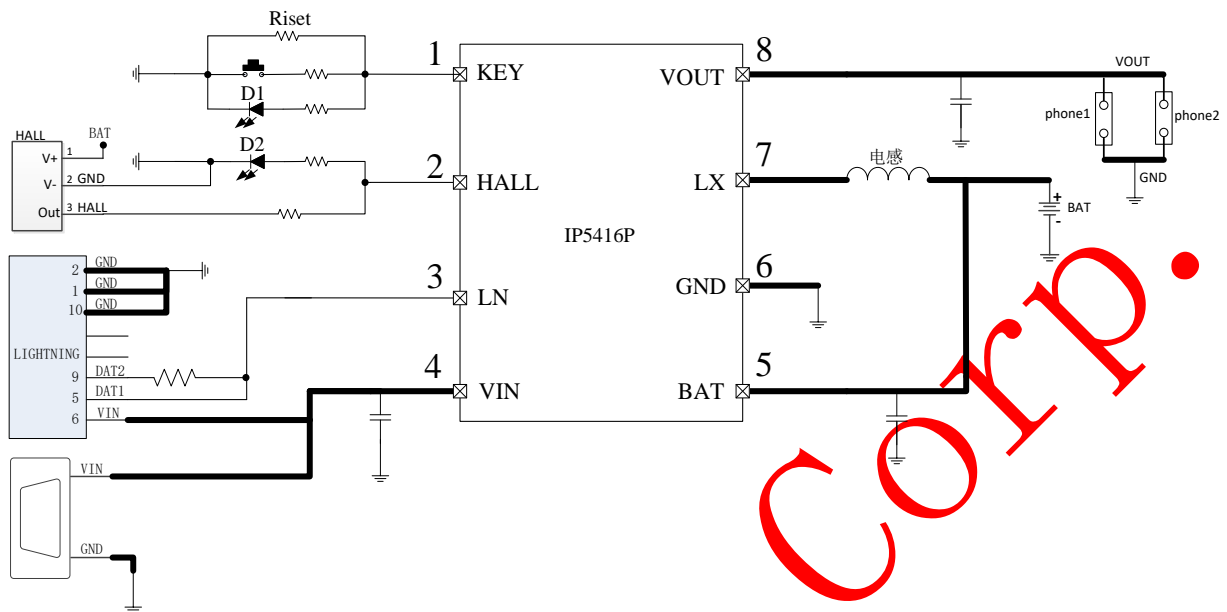


图 1 IP5416P 简化应用原理图

## 6 IP5416P 型号说明

型号名称	充电电流	待机电压	支持灯显数	按键方式	轻载关机/关灯时间	HALL	lightning
IP5416P_BT_DET	200mA	2.4V	2	单击开机 单击关灯	轻载 8S 关灯	支持	支持
IP5416P_BT_1D_DET	200mA	2.4V	1	单击开机 单击关灯	轻载 8S 关灯	支持	支持
IP5416P_BT_DET_ISET	200mA	2.4V	2	单击开机 单击关灯	轻载 8S 关灯	支持	支持
IP5416P_BT_1D_DET_ISET	200mA	2.4V	1	单击开机 单击关灯	轻载 8S 关灯	支持	支持

## 7 IP 系列 TWS 充电仓管理 IC 型号选择表

IC 型号	充放电		主要特点							封装
	放电	充电	无线充	LED 灯数	按键	霍尔	VSET	NTC	USBC	规格
IP5513	300mA	IO 可选 Max 500mA	-	1/2/3/4/数码管	功能二选一		可定制	可定制	-	SOP16
IP5516	300mA	IO 可选 Max 500mA	-	1/2/3/4/数码管	支持	支持	可定制	支持	-	QFN16
IP5518	300mA	IO 可选 Max 500mA	-	1/2/3/4/数码管	支持	支持	可定制	支持	-	QFN24
IP5518H	400mA	IO 可选 Max 500mA	-	1/2/3/4/数码管	支持	支持	可定制	支持	-	QFN24
IP6818H	400mA	IO 可选 Max 500mA	支持	1/2/3/4/数码管	支持	支持	可定制	支持	-	QFN24
IP6816	300mA	可定制 Max 500mA	支持	1/2/3/4/数码管	支持	支持	可定制	支持	-	QFN16
IP6818	300mA	可定制 Max 500mA	支持	1/2/3/4/数码管	支持	支持	可定制	支持	-	QFN24
IP5333	1A	IO 可选 Max 1A	-	1/2/3/4/数码管	支持	支持	IO 可选	支持	支持	QFN24
IP5528	400mA	IO 可选 Max 1A	-	1/2/3/4/数码管	支持	支持	可定制	支持	-	QFN28
IP5416	200mA	Max 500mA	-	1/2	支持	支持	可定制	-	-	SOP8
IP5428	300mA	Max 1A	-	1/2	支持	支持	可定制	-	-	SOP8
IP5413T	200mA	Max 300mA	-	1/2/4	支持	-	可定制	-	-	SOP8
IP5427	300mA	Max 1A	-	1/2/4	支持	-	可定制	-	-	SOP8
IP5521	300mA	Rchg 可选 Max 500mA	-	1/2/3/4	支持	支持	Rvset 可选	支持	-	QFN16 (3*3)
IP5413V	200mA	Max 500mA	-	1/2/4	支持	-	可定制	-	-	SOP8
IP5413P	200mA	Max 300mA	-	1/2	支持	-	可定制	-	-	SOP8
IP5416P	200mA	Max 300mA	-	1/2	支持	支持	可定制	-	-	SOP8

“-”表示无此功能

## 8 引脚定义

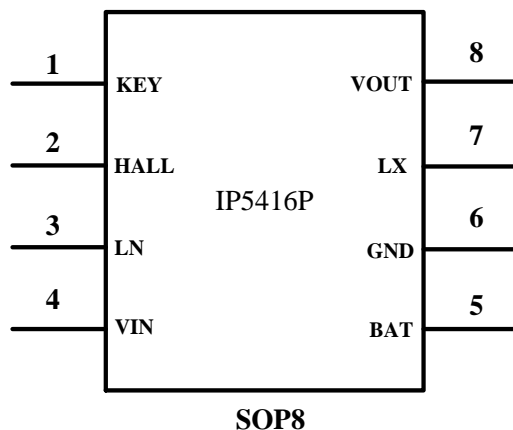


图 2 IP5416P 引脚图

### 8.1 引脚说明

引脚编号	引脚名字	功能描述
1	KEY	按键，复用 LED1 驱动引脚
2	HALL	霍尔 HALL 开关输出信号接收引脚，复用 LED2 驱动引脚
3	LN	Lightning 头通讯解码引脚
4	VIN	充电输入 5V 端
5	BAT	锂电池充电引脚，连接锂电池正端
6	GND	系统 GND
7	LX	升压开关节点
8	VOUT	升压输出端

## 9 系统框图

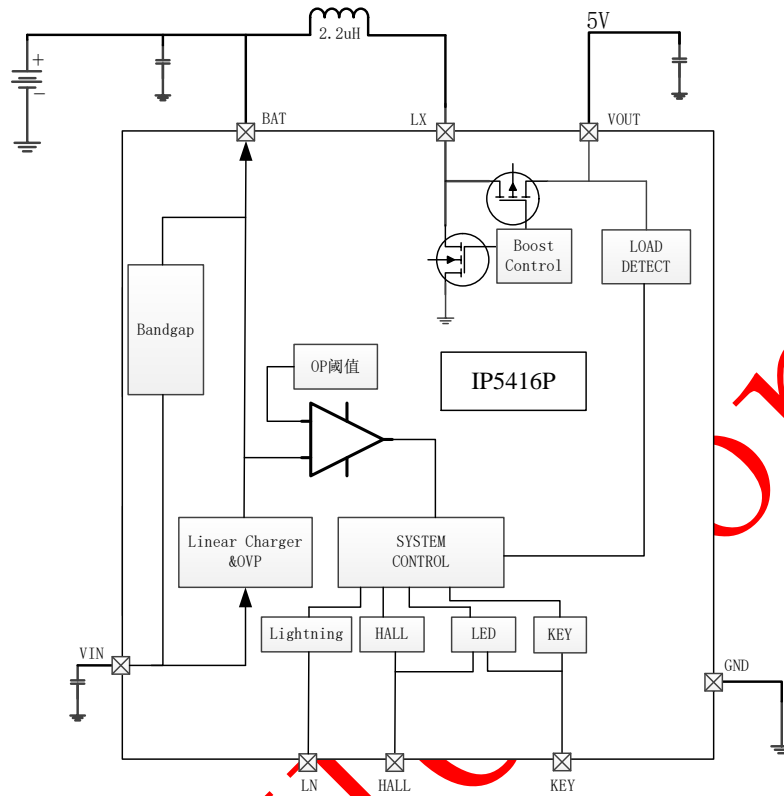


图3 IP5416P 内部系统框图

## 10 极限参数

参数	符号	值	单位
端口输入电压范围	VIN	-0.3 ~ 10	V
结温范围	T <sub>J</sub>	-40 ~ 150	°C
存储温度范围	T <sub>stg</sub>	-60 ~ 150	°C
热阻（结温到环境）	θ <sub>JA</sub>	90	°C/W
人体模型（HBM）	ESD	2	KV

\*高于绝对最大额定值部分所列数值的应力有可能对器件造成永久性的损害，在任何绝对最大额定值条件下暴露的时间过长都有可能影响器件的可靠性和使用寿命。

## 11 推荐工作条件

参数	符号	最小值	典型值	最大值	单位
输入电压	VIN	4.5	5	5.8	V
工作环境温度	T <sub>A</sub>	-20	--	85	°C

\*超出这些工作条件，器件工作特性不能保证。



## 12 电气特性

除特别说明，TA=25°C，L=2.2μH

参数	符号	测试条件	最小值	典型值	最大值	单位
<b>充电系统</b>						
输入电压	V <sub>IN</sub>	V <sub>BAT</sub> =3.7V	4.5	5	5.8	V
输入欠压 阈值	V <sub>INUV</sub>	V <sub>BAT</sub> =3.7V		4.5		V
输入过压 阈值	V <sub>INOV</sub>	V <sub>BAT</sub> =3.7V		5.8	6.0	V
CV 恒压 充电电压	C <sub>V4.2V</sub>	不同的 CV 电压需要定制，默认为 CV4.2V	4.18	4.20	4.24	V
	C <sub>V4.30V</sub>		4.28	4.30	4.34	V
	C <sub>V4.35V</sub>		4.33	4.35	4.4	V
	C <sub>V4.4V</sub>		4.38	4.40	4.44	V
再充电阈 值	V <sub>RCH</sub>	仓充满后，减小 BAT 电压，记录重新 充电时 BAT 电压点	4.10		4.15	V
充电截止 电流	I <sub>VINstop</sub>	输入 V <sub>IN</sub> =5V	20		40	mA
充电电流	I <sub>VIN</sub>	V <sub>IN</sub> 口充电电流输入端电流， V <sub>BAT</sub> =3.7V，I <sub>set</sub> =200mA	170	200	230	mA
涓流充电 电流	I <sub>TRKL</sub>	V <sub>IN</sub> =5V，V <sub>BAT</sub> =2.7V，I <sub>set</sub> =200mA		40		mA
涓流截止 电压	V <sub>TRKL</sub>		2.95	3.05	3.15	V
充电截止 时间	T <sub>END</sub>		20	24	28	Hour
<b>升压系统</b>						
电池工作 电压	V <sub>BAT</sub>		3.1	3.7	4.4	V
低电关机 电压	V <sub>BATLOW</sub>	I <sub>OUT</sub> =200mA		2.9	3.0	V
DC 输出 电压	V <sub>OUT</sub>	V <sub>BAT</sub> =3.7V @0A	5.05	5.15	5.25	V
		V <sub>BAT</sub> =3.7V @200mA	5.0	5.05	5.15	V
输出电压 纹波	ΔV <sub>OUT</sub>	V <sub>BAT</sub> =3.0V~4.4V @200mA	50	100	150	mV
升压系统 供电电流	I <sub>VOUT</sub>	V <sub>BAT</sub> =3.0V~4.4V	0		200	mA

升压系统 过流关断 电流	$I_{VOUT}$	$V_{BAT}=3.0V\sim 4.4V$	0.4		0.85	A
轻载关机 电流	$I_{plout}$	$V_{BAT}=3.7V$ ,耳机的负载电流均需小于 $I_{plout}$ 才关机,其他轻载关机电流定制		5		mA
负载过流 检测时间	$T_{UVD}$	输出电压持续低于 4.2V		30		ms
负载短路 保护时间	$T_{OCD}$	输出电压持续低于 BAT		20		us
控制系统						
开关频率	$f_s$	放电开关频率	0.8	0.9	1.0	MHz
PMOS 导 通电阻	$r_{DS(on)}$			450		$m\Omega$
NMOS 导 通电阻				550		$m\Omega$
电池待机 电流	$I_{STB}$	$V_{IN}=0V, V_{BAT}=3.7V, V_{OUT}=2.4V$		12		$\mu A$
LED 驱动 电流	$I_{LED}$		4	6	8	mA
无负载自 动关机时 间	$T_{loadD}$	负载电流持续小于 $I_{plout}$		8	10	s
短按按键 时间	$T_{OnDebounce}$		100		300	ms
长按按键 时间	$T_{Keylight}$		2		3	s
热关断结 温	$T_{OTP}$	上升温度	130	140	150	$^{\circ}C$
热关断迟 滞	$\Delta T_{OTP}$		30	40	50	$^{\circ}C$

## 13 功能描述

### 13.1 升压

IP5416P 集成一个输出 5V，负载能力 200mA 的升压 DC-DC 转换器。3.9V 输入，5V/100mA 时最高效率为 93%。内置软启动功能，防止在启动时的冲击电流过大引起故障，集成输出过流，短路，过压，过温等保护功能，确保系统稳定可靠的工作。升压系统输出电流可随温度自动调节，确保 IC 温度在设定温度以下。

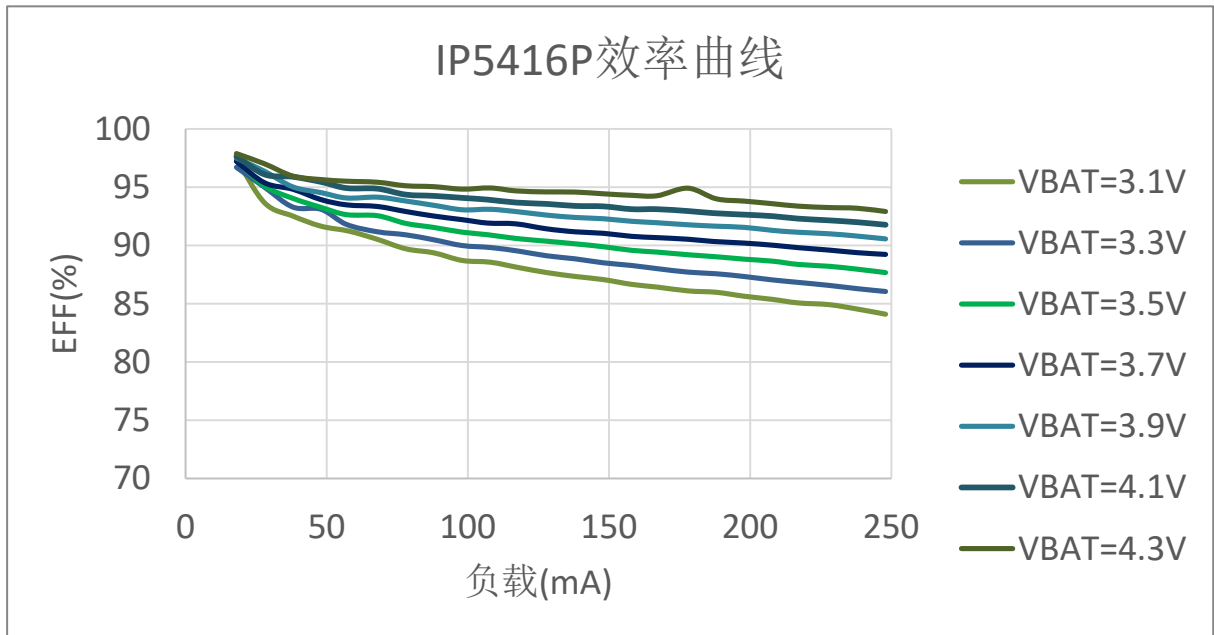


图4 IP5416P 升压效率图

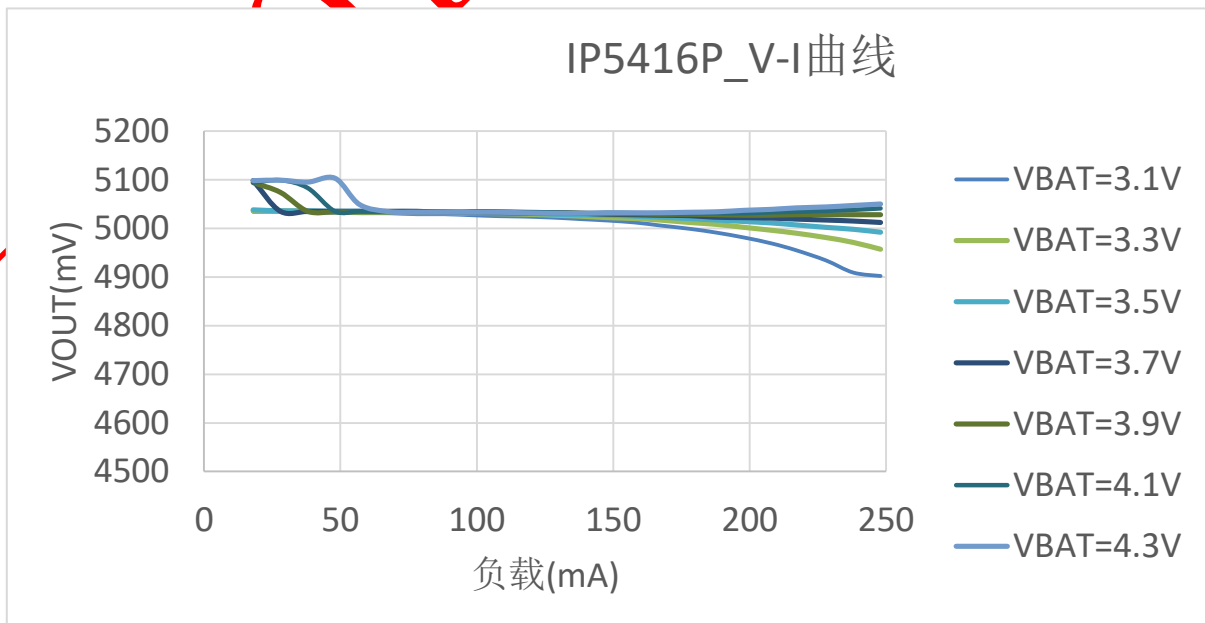


图5 IP5416P V-I 曲线图

## 13.2 充电

IP5416P 拥有一个线性锂电池充电器。当电池电压小于3V时，采用 $20\text{mA} + I_{\text{set}} * 10\%$ 预充充电；当电池电压大于3V，进入恒流CC充电；当电池电压接近4.2V/4.3V/4.35V/4.4V，进入恒压充电。

IP5416P支持最大300mA充电电流，同时检测输入电压和IC温度自动调节充电电流。

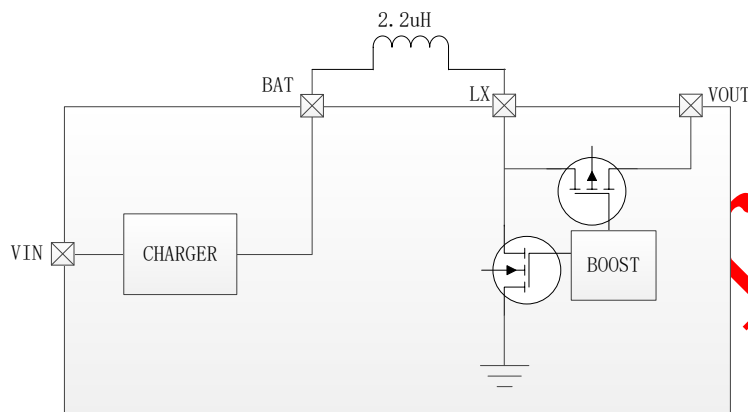


图6 IP5416P 路径管理示意图

## 13.3 电量计和电量显示

IP5416P 内置电量算法，根据电芯容量准确的显示电池剩余电量。

IP5416P 支持 2/1 颗 LED 灯电量显示。

### 13.3.1 LED 灯显模式

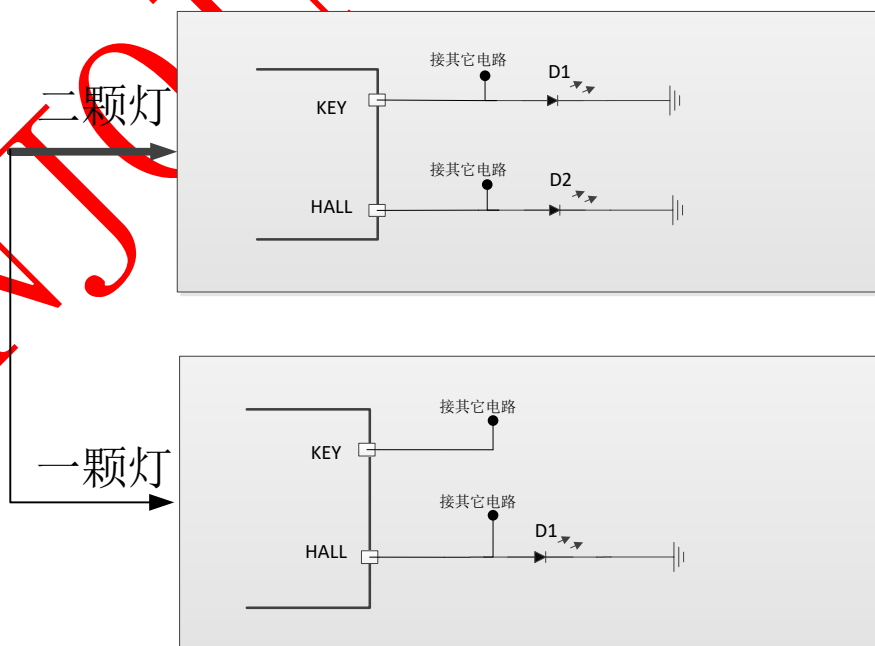


图7 LED 显示配置电路图

注：1 灯/2 灯模式需要单独定制，不支持自动识别

## ■ IP5416P 2 灯模式灯显情况

	状态	D1	D2
充电	充电过程	0.5Hz 闪烁	灭
	充满	亮	灭
放电	正常放电	灭	亮
	低电	灭	1Hz 闪烁

## ■ IP5416P 1 灯模式灯显情况

	状态	D1
充电	充电过程	0.5Hz 闪烁
	充饱	亮
放电	正常放电	亮
	低电	1HZ 闪烁

## ■ IP5416P 灯显描述

	HALL 状态	耳机是否在仓	灯显情况
充电	保持开盖或者保持关盖		显示充电状态灯显
	由开盖变为关盖		保持充电状态灯显
	由关盖变为开盖		保持充电状态灯显
放电	由开盖变为关盖	是	显示放电状态灯显
		否	无灯显
	由关盖变为开盖		显示放电灯显 8s

注意：

IP5416P 灯显描述表格中的充电状态灯显和放电状态灯显指上文中 IP5416P 2 灯模式灯显情况和 IP5416P 1 灯模式灯显情况中的灯显描述。

IP5416P 在放电时，HALL 由开盖变为关盖动作时，会判断耳机是否在仓，来显示放电灯显：若耳机在仓，则显示放电灯显，耳机充电过程中放电灯长亮，耳机充满熄灭；若耳机不在仓，则关盖动作无灯显。

## 13.4 按键

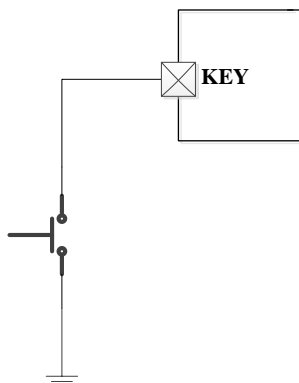


图 8 KEY 按键

IP5416P 默认支持单击开机、亮灯时单击关灯。若需要单击关机功能可定制。

- 按键持续时间长于 100ms，但小于 2s，即为短按动作，短按会打开电量显示灯和升压输出。
- 按键持续时间长于 2s，即为长按动作，无动作。

## 13.5 外部电阻设置恒流充电电流

IP5416P 可以通过在 KEY pin 上接不同的电阻，来选择电池的恒流充电电流；此 Riset 电阻不能 NC，否则该 pin 脚电压采样失败，会导致充电电流过大。

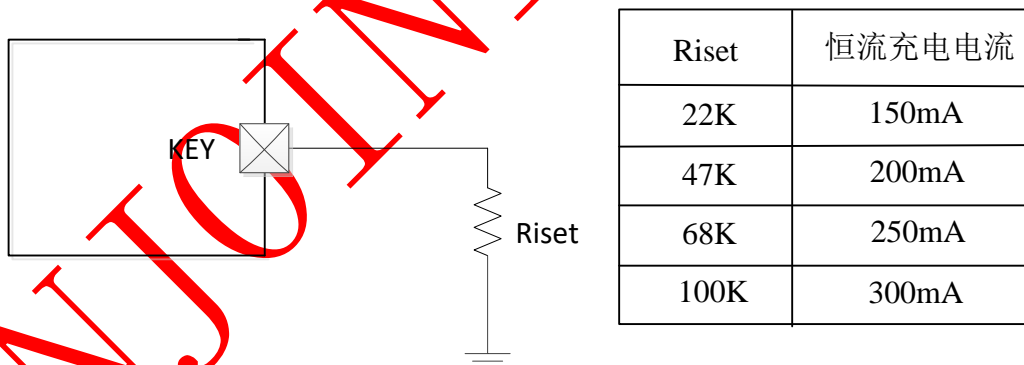


图 9 恒流充电电流设置电路

注意：仅 IP5416P\_BT\_DET\_ISET、IP5416P\_BT\_1D\_DET\_ISET 支持此功能。

## 13.6 HALL 输出使能功能

IP5416P 可识别霍尔器件输出电平变化，可控制 VOUT 输出，实现开盖耳机自动开机回连手机。

- IP5416P 标准型号支持的霍尔器件信号电平类型为：开盖高电平、关盖低电平  
霍尔电平为高时：VOUT 输出 0V，让耳机自动开机  
霍尔电平为低时：VOUT 输出 2.4V，检测到耳机在仓立即升压 5V，耳机进入充电状态
- HALL 输出具体灯显请参考第 13.3.1 章节。
- 其它类型霍尔器件需求，请与英集芯技术支持部门联系

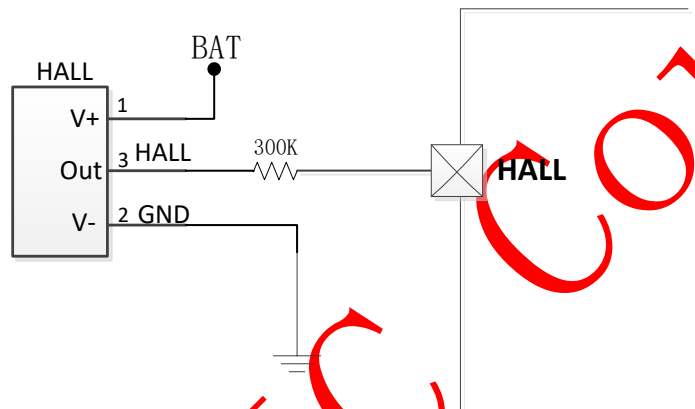


图 10 HALL 电路图

## 13.7 轻载待机动作说明

HALL 从高电平变为低电平（关盖），打开 VOUT 升压 5V 给耳机充电，耳机充满后进入待机。

BT 系列型号进入待机后 VOUT 输出电压为 2.4V。

HALL 从低电平变为高电平（开盖），直接关闭 VOUT，关闭插拔检测。

## 14 典型应用原理图

IP5416P 只需要电感、电容、电阻等，即可实现完整功能的 TWS 充电盒方案。  
图中 R1/R2 的数值可由客户根据所需灯的亮度自行选择。

### 14.1 1LED 灯模式典型原理图

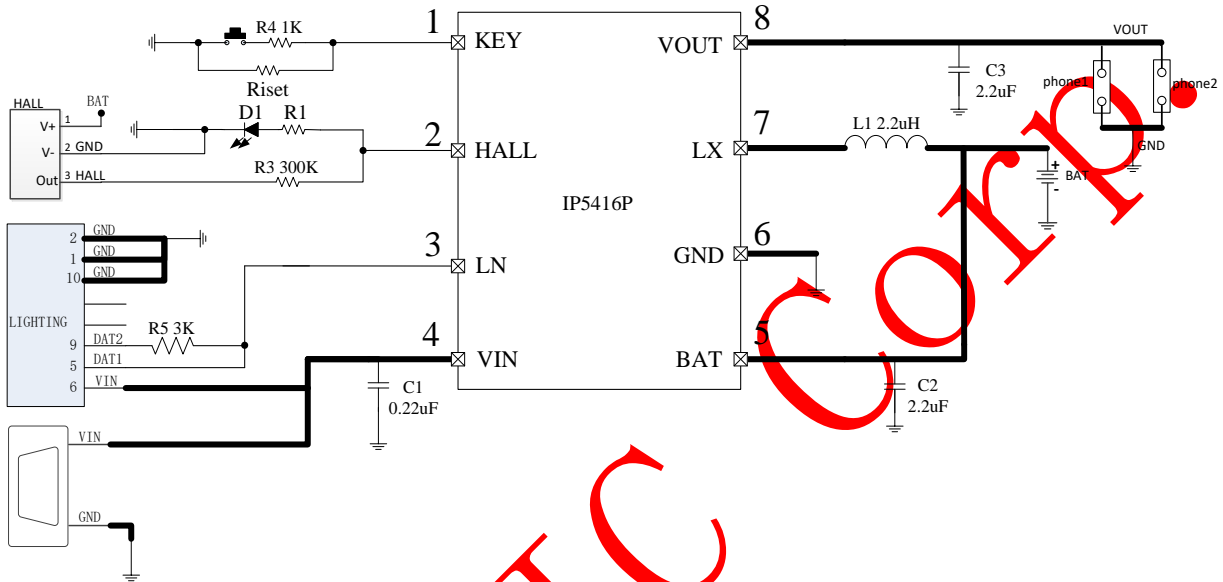


图 11 IP5416P 1LED 典型应用原理图

### 14.2 2LED 灯模式典型原理图

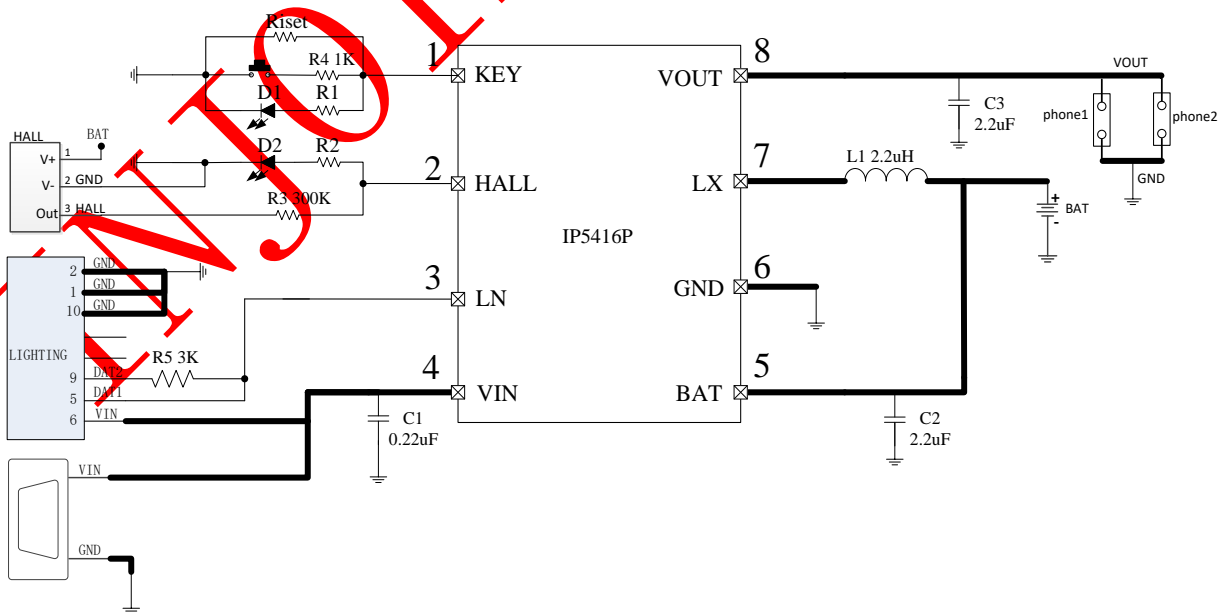


图 12 IP5416P 2LED 灯典型应用原理图



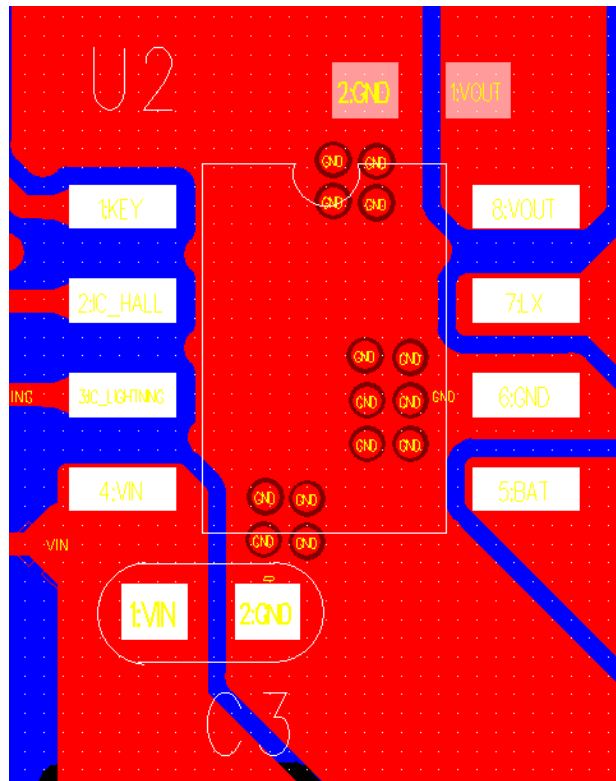
## 14.3 外围器件选型

典型应用原理图部分元器件规格要求:

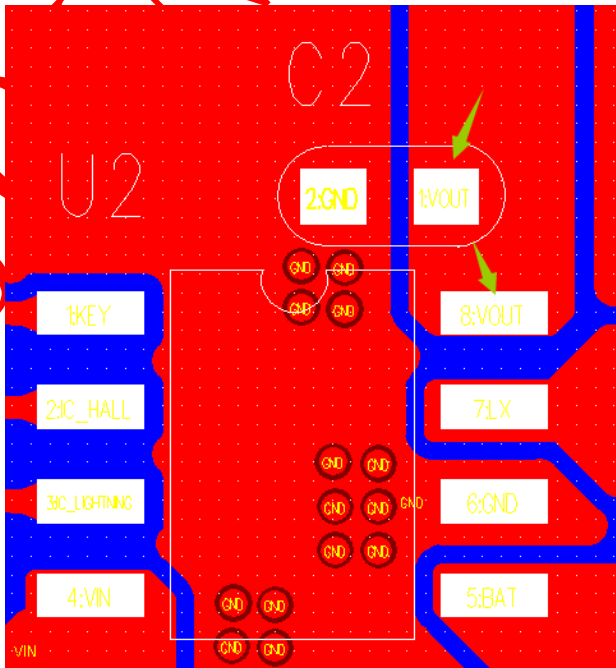
器件	线路网络位置	参数需求
C1	VIN 输入端电容	0.22uF/±10%/0603, 耐压≥16V
其他电容	其他位置电容	精度±10%, 耐压≥16V
L1	LX 处升降压电感	2.2uH/±20% DCR<100mΩ 饱和电流>2.5A

## 15 PCB LAYOUT 注意事项

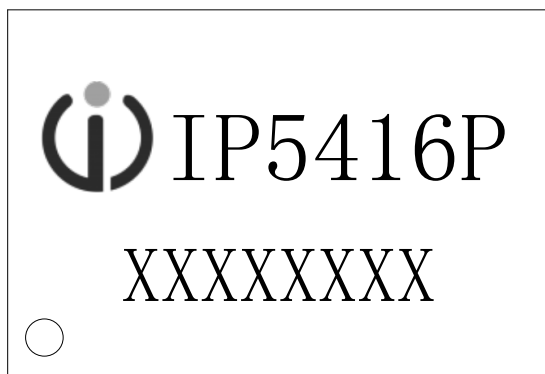
1、VIN 端的电容需要靠近 VIN 引脚放置，地回路应当尽可能短：



2、VOUT 电容需要靠近 VOUT 引脚放置，地回路应当尽可能短：



## 16 IC 丝印说明



说明:


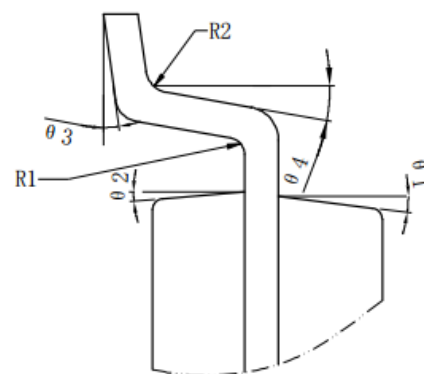
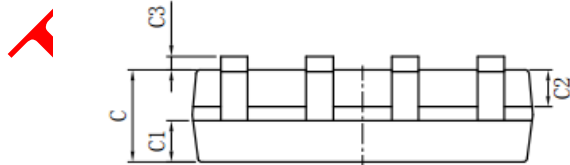
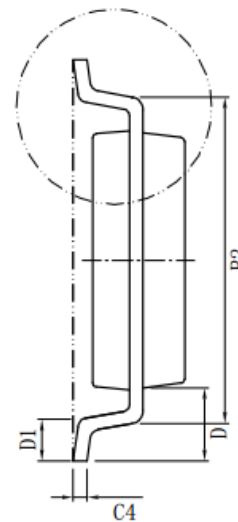
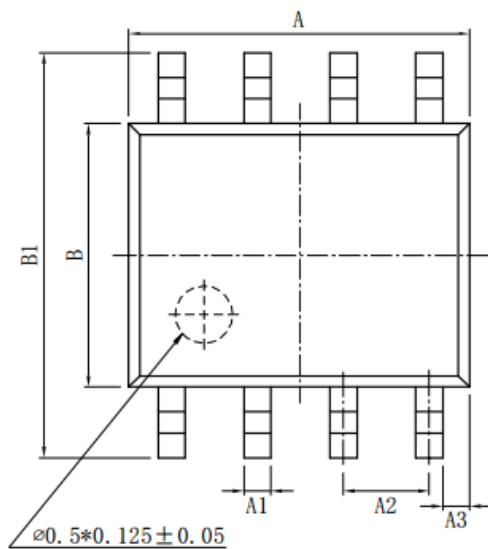
- 1、  --英集芯标志
- 2、 IP5416P --产品批号
- 3、 XXXXXXXX --生产批号
- 4、 ○ --PIN1脚的位置标识

图 13 IP5416P 芯片丝印说明

## 17 封装信息

标注	尺寸	最小 (mm)	最大 (mm)	标注	尺寸	最小 (mm)	最大 (mm)
A		4.80	5.00	C3		0.05	0.20
A1		0.356	0.456	C4		0.203	0.233
A2		1.27TYP		D		1.05TYP	
A3		0.345TYP		D1		0.40	0.80
B		3.80	4.00	R1		0.20TYP	
B1		5.80	6.20	R2		0.20TYP	
B2		5.00TYP		θ 1		17° TYP4	
C		1.30	1.60	θ 2		13° TYP4	
C1		0.55	0.65	θ 3		0° ~ 8°	
C2		0.55	0.65	θ 4		4° ~ 12°	



## 18 责任及版权声明

英集芯科技有限公司有权对所提供的产品和服务进行更正、修改、增强、改进或其它更改，客户在下单前应获取最新的相关信息，并验证这些信息是否完整且是最新的。所有产品的销售都遵循在订单确认时所提供的销售条款与条件。

英集芯科技有限公司对应用帮助或客户产品设计不承担任何义务。客户应对其使用英集芯的产品和应用自行负责。为尽量减小与客户产品和应用相关的风险，客户应提供充分的设计与操作安全验证。●

客户认可并同意，尽管任何应用相关信息或支持仍可能由英集芯提供，但他们将独力负责满足与其产品及其应用中使用英集芯产品相关的所有法律、法规和安全相关要求。客户声明并同意，他们具备制定与实施安全措施所需的全部专业技术和知识，可预见故障的危险后果、监测故障及其后果、降低有可能造成人身伤害的故障的发生机率并采取适当的补救措施。客户将全额赔偿因在此类关键应用中使用任何英集芯产品而对英集芯及其代理造成的任何损失。

对于英集芯的产品手册或数据表，仅在没有对内容进行任何篡改且带有相关授权、条件、限制和声明的情况下才允许进行复制。英集芯对此类篡改过的文件不承担任何责任或义务。复制第三方的信息可能需要服从额外的限制条件。

英集芯会不定期更新本文档内容，产品实际参数可能因型号或者其他事项不同有所差异，本文档不作为任何明示或暗示的担保或授权。

在转售英集芯产品时，如果对该产品参数的陈述与英集芯标明的参数相比存在差异或虚假成分，则会失去相关英集芯产品的所有明示或暗示授权，且这是不正当的、欺诈性商业行为。英集芯对任何此类虚假陈述均不承担任何责任或义务。