

## 32V输入耐压过压保护芯片

### 1 特性

- 输入过压保护电压 6.1V/12V
- 输入过压保护关断时间 100ns
- 32V 输入耐压
- 集成短路保护
- 集成过温保护
- 封装: SOT-23-3

### 2 应用

- 低功耗手持设备
- 手机、平板电脑等便携式设备

### 3 简介

IP2610 是一款具有输入过压保护集成 IC。

IP2610 的输入耐压达 32V；检测到输入电压大于 OVP 保护阈值后，能快速关闭内部集成的功率管，防止输入高压损坏输出上的设备；

IP2610 集成有过温保护，当检测到芯片内部温度过高时，也会关断功率管输出；

## 目录

1 特性 .....	1
2 应用 .....	1
3 简介 .....	1
4 修改记录 .....	3
5 简化应用原理图 .....	3
6 型号说明 .....	3
7 引脚定义 .....	3
7.1 引脚说明 .....	3
8 内部框图 .....	4
9 极限参数 .....	4
10 推荐工作条件 .....	5
11 电气特性 .....	5
12 功能描述 .....	5
12.1 输入过压保护 .....	5
12.2 输出短路保护 .....	6
12.3 过温保护 .....	6
12.4 应用曲线 .....	6
12.5 温度特征曲线 .....	7
13 典型应用原理图 .....	7
14 BOM .....	8
15 丝印说明 .....	9
16 封装信息 .....	10
17 责任及版权申明 .....	11

## 4 修改记录

备注：以前版本的页码可能与当前版本的页码不同。

初版释放 V1.00（2022 年 11 月）

## 5 简化应用原理图

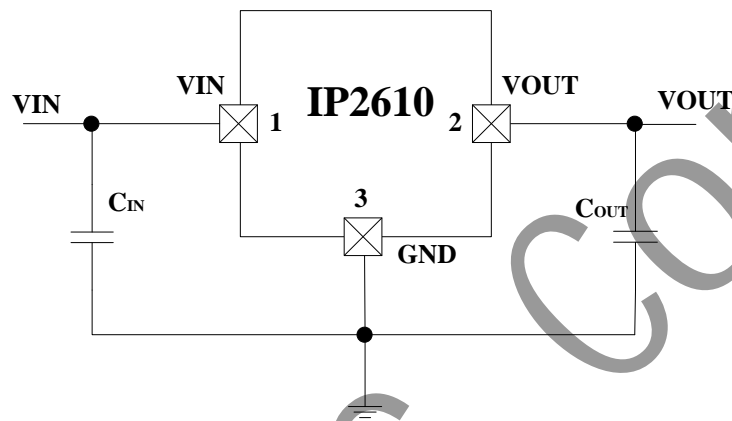


图 1 IP2610 简化应用原理图

## 6 型号说明

型号名称	描述
IP2610	标准型号（6.1V 过压保护）
IP2610H	过压保护电压改到 12V

## 7 引脚定义

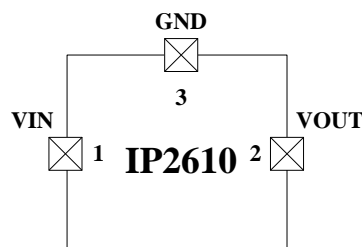


图 2 IP2610 引脚图

## 7.1 引脚说明

名称	序号	描述
1	VIN	输入引脚
2	GND	功率地
3	VOUT	输出引脚

## 8 内部框图

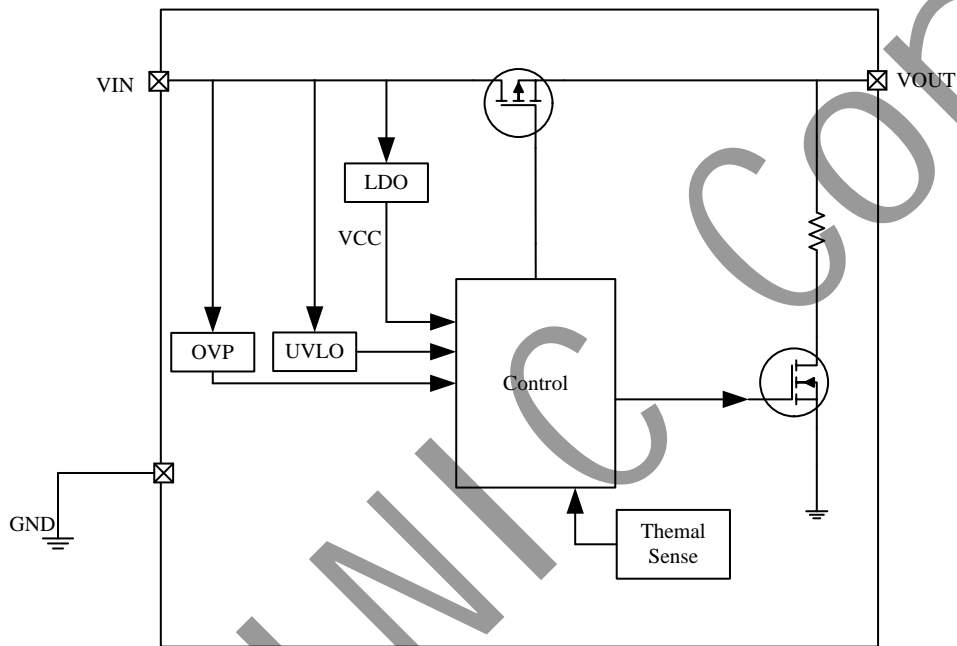


图3 IP2610 内部系统框图

## 9 极限参数

参数	符号	值	单位
VIN 电压范围	$V_{IN}$	-0.3 ~ 36	V
VOUT 电压范围	V	-0.3 ~ 20	V
结温范围	$T_J$	-40 ~ 150	°C
存储温度范围	$T_{stg}$	-65 ~ 150	°C
热阻 (结温到环境)	$\theta_{JA}$	220	°C/W
人体模型 (HBM)	ESD	4	KV

\*高于绝对最大额定值部分所列数值的应力有可能对器件造成永久性的损害，在任何绝对最大额定值条件下暴露的时间过长都有可能影响器件的可靠性和使用寿命。

## 10 推荐工作条件

参数	符号	最小值	典型值	最大值	单位
输入电压	$V_{IN}$	2	5	36	V

\*超出这些工作条件，器件工作特性不能保证。

## 11 电气特性

除特别说明， $T_A=25^{\circ}\text{C}$ ， $V_{IN}=5\text{V}$

参数	符号	测试条件	最小值	典型值	最大值	单位
<b>输入电压</b>						
启动时间	$T_{DE}$	$V_{IN}$ 在 1 $\mu\text{s}$ 内从 0V 上升到 5V		10		$\mu\text{s}$
开机静态电流	$I_{DD}$	$V_{IN}=5\text{V}$ ，输出端无负载		250		$\mu\text{A}$
导通内阻	$R_{DSON}$	$V_{IN}=5\text{V}$ ， $I_{OUT}=0.5\text{A}$		350		$\text{m}\Omega$
<b>输入过压保护</b>						
$V_{IN}$ 过压阈值	$V_{OVP}$	$V_{IN}$ 从 5V 上升到 7V	5.9	6.1	6.3	V
$V_{IN}$ 过压滞回	$V_{OVP\_HYS}$	$V_{IN}$ 从 7V 下降到 5V		300		mV
$V_{IN}$ 过压响应时间	$t_{PD(OVP)}$			0.1	0.3	$\mu\text{s}$
OVP 恢复时间	$t_{REC(OVP)}$			7		$\mu\text{s}$
<b>输出短路保护</b>						
短路保护阈值	$V_{SCP}$	$V_{IN}-V_{OUT}>1\text{V}$		1		V
短路保护响应时间	$T_{SC}$			400		$\mu\text{s}$
短路保护恢复时间	$t_{REC(SCP)}$			5		ms
热关断结温	$T_{OTP}$	上升温度	130	140	150	$^{\circ}\text{C}$
热关断迟滞	$\Delta T_{OTP}$		30	40	50	$^{\circ}\text{C}$

## 12 功能描述

### 12.1 输入过压保护

当输入电压超过设定的  $V_{OVP}$  时，则内部功率管将在 100ns 内关闭，关闭输出。当输入电压降至  $V_{OVP\_HYS}$  时，会重新打开输出。

## 12.2 输出短路保护

当输出存在短路时，IP2610 会进入保护状态，打嗝重启，直到输出短路状态撤销。

## 12.3 过温保护

当检测到芯片结温大于 140 度后，会进入过温保护状态，关闭内部功率管，停止输出；

## 12.4 应用曲线



图 4 VIN 正常上电启动 (VIN=5V)



图 5 VIN 下电 (VIN=5V-0V)



图 6 VIN 过压保护 (VIN=5V-7V)



图 7 VIN 过压恢复 (VIN=7V-5V)

## 12.5 温度特征曲线

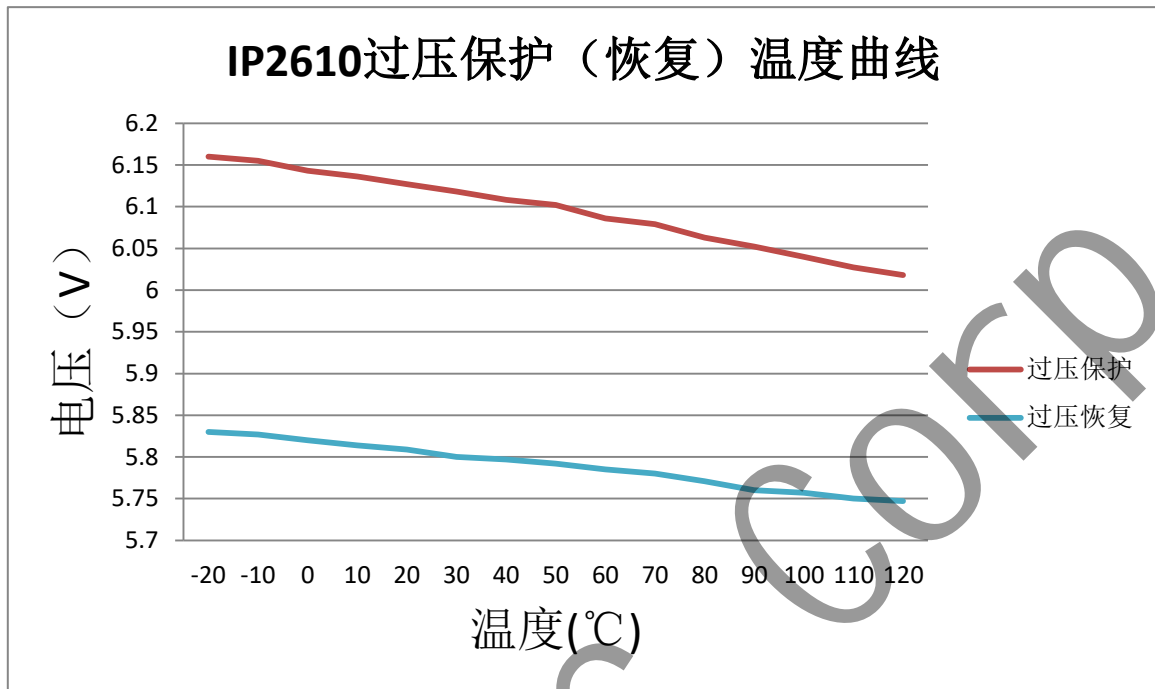


图9 过压保护（恢复）温度曲线

## 13 典型应用原理图

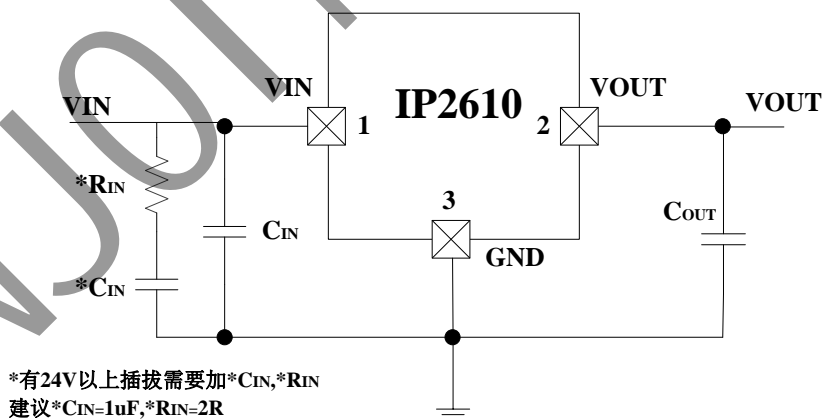


图10 典型应用原理图

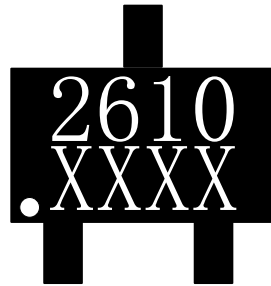
## 14 BOM

序号	元件名称	型号&规格	单位	用量	位置	备注
1	IC	IP2610	PCS	1	U1	
2	贴片电容	0603 104 50V 10%	PCS	2	C1、C2	

INJOINIC CORP.



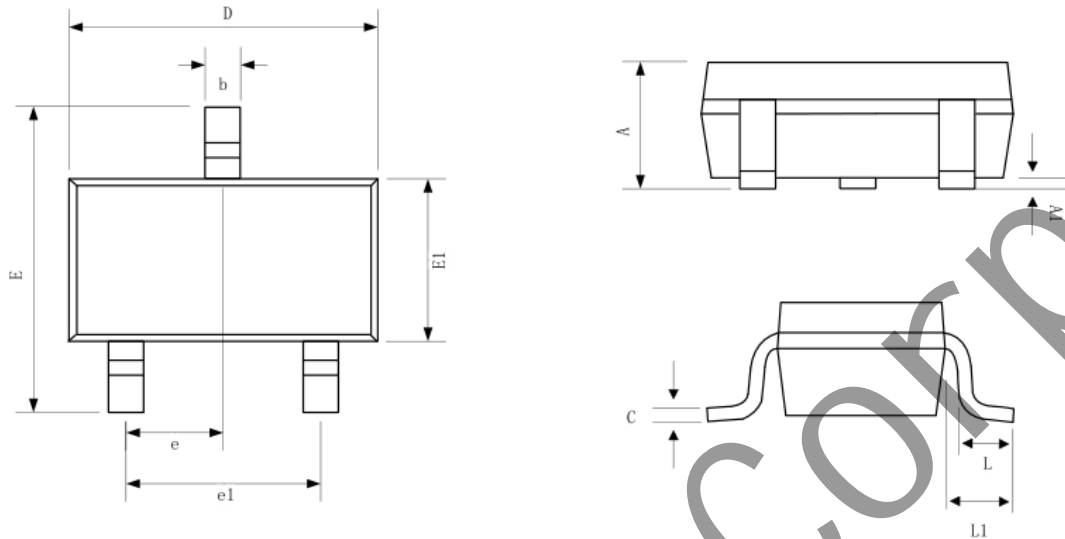
## 15 丝印说明



- 说明：  
1、2610 ——产品型号  
2、XXXX ——生产批号  
3、○ ——PIN1脚的位置标识

图 11 IP2610 芯片丝印说明

## 16 封装信息



SYMBOL	MILLIMETER		
	MIN	NOM	MAX
A	0.900		1.200
A1	0.000	0.050	0.100
b	0.300	0.400	0.500
c	0.008	0.120	0.150
D	2.800	2.900	3.000
E	2.250	2.400	2.550
E1	1.200	1.300	1.400
e	0.950BSC		
e1	1.900BSC		
L	0.200	0.350	0.500
L1	0.550REF		

图 12 IP2610 SOT23-3 封装外形尺寸图

## 17 责任及版权申明

英集芯科技有限公司有权根据所提供的产品和服务进行更正、修改、增强、改进或其它更改，客户在下订单前应获取最新的相关信息，并验证这些信息是否完整且是最新的。所有产品的销售都遵循在订单确认时所提供的销售条款与条件。

英集芯科技有限公司对应用帮助或客户产品设计不承担任何义务。客户应对其使用英集芯的产品和应用自行负责。为尽量减小与客户产品和应用相关的风险，客户应提供充分的设计与操作安全验证。

客户认可并同意，尽管任何应用相关信息或支持仍可能由英集芯提供，但他们将独力负责满足与其产品及其应用中使用英集芯产品相关的所有法律、法规和安全相关要求。客户声明并同意，他们具备制定与实施安全措施所需的全部专业技术和知识，可预见故障的危险后果、监测故障及其后果、降低有可能造成人身伤害的故障的发生机率并采取适当的补救措施。客户将全额赔偿因在此类关键应用中使用任何英集芯产品而对英集芯及其代理造成的任何损失。

对于英集芯的产品手册或数据表，仅在没有对内容进行任何篡改且带有相关授权、条件、限制和声明的情况下才允许进行复制。英集芯对此类篡改过的文件不承担任何责任或义务。复制第三方的信息可能需要服从额外的限制条件。

英集芯会不定期更新本文档内容，产品实际参数可能因型号或者其他事项不同有所差异，本文档不作为任何明示或暗示的担保或授权

在转售英集芯产品时，如果对该产品参数的陈述与英集芯标明的参数相比存在差异或虚假成分，则会失去相关英集芯产品的所有明示或暗示授权，且这是不正当的、欺诈性商业行为。英集芯对任何此类虚假陈述均不承担任何责任或义务。