

符合 Qi 标准的 2W 无线充接收芯片

1 特性

- 高集成度单芯片无线充电接收方案
- ◇ 符合 WPC Qi BPP 控制标准
- ◇ 内置高效同步整流电路
- 动态整流电压控制
- ◇ 增强瞬态性能
- ◇ 优化带载效率
- 极简外围电路, 应用简单, 低成本
- 专门针对小线圈和不规则线圈进行优化, 增强线圈兼容性
- 支持 18V 过压保护
- 完善的过温、过压及过流保护
- 超低反向漏电流
- QFN16 封装 (3mm*3mm)

2 应用

- TWS 耳机、鼠标
- 智能穿戴产品
- 助听器等健康医疗设备
- 各类低功耗手持设备
- 与 WPC Qi 标准兼容的无线充电接收设备

3 简介

IP6831 是一款高集成度、高效率,符合 WPC Qi 标准的无线充电接收芯片。芯片内部集成高效同步整流电路、功率输出电路,反向保护电路,极低的热损耗,好的应用体验。内部集成的动态整流电压控制,有效提升了芯片的瞬态响应及系统效率。

IP6831 采用 QFN16 (3mm*3mm) 极小封装,配合外围精简的应用电路,极大的节省了 PCB 占板面积,可以方便的集成到空间紧凑的产品里。同时,该芯片进行了整体阻抗优化,大大降低了芯片本身的发热,提升了小空间产品应用的充电性能。另外,该芯片可以通过外围电阻改变输出电压,提高芯片的应用灵活性,同时设计上保证并不会带来芯片额外的热量。

IP6831 在设计上针对小线圈、不规则线圈应用做了优化,增强了对各类线圈的支持,进而提升了客户关心的自由度体验。

目录

1 主要特性.....	1
2 典型应用.....	1
3 芯片简介.....	1
4 修改记录.....	3
5 典型应用原理图.....	4
6 引脚定义.....	4
6.1 引脚说明.....	5
7 极限参数.....	5
7.1 热参数.....	5
8 电气特性.....	6
9 典型应用参考电路图.....	7
10 封装信息.....	8
责任及版权声明.....	9

4 修改记录

备注：以前版本的页码可能与当前版本的页码不同。

更改版本 V1.00（2022 年 5 月） 页码

- 初版释放.....3

更改版本 V1.00（2022 年 5 月）至版本 V1.10（2022 年 6 月） 页码

- 第 5 章修改原理图增加 rect 网络电容.....4
- 第 10 章修改原理图增加 rect 网络电容.....7

更改版本 V1.10（2022 年 6 月）至版本 V1.11（2022 年 7 月） 页码

- 第 5 章修改原理图增加芯片引脚编号.....4
- 第 10 章修改原理图增加芯片引脚编号.....7

5 简化原理图

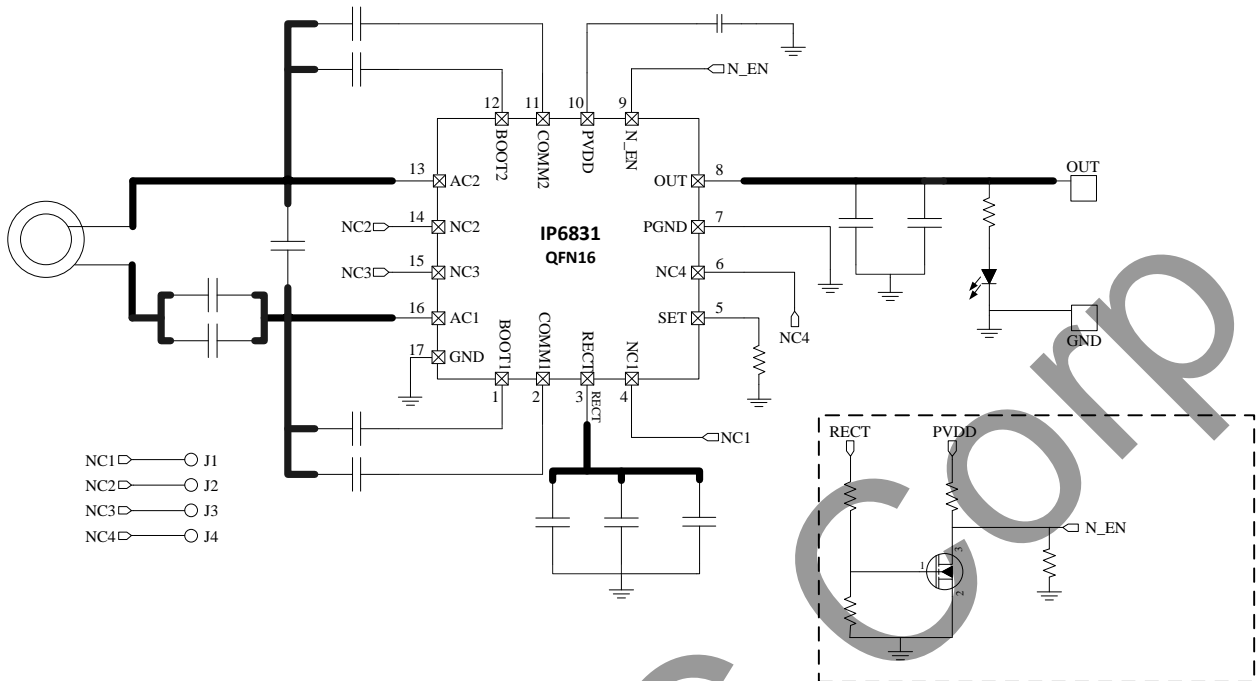


图1 IP6831 简化原理图

6 引脚定义

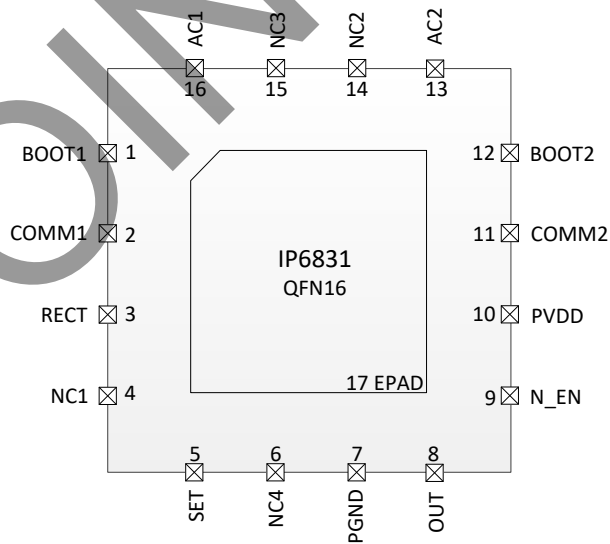


图2 IP6831引脚图

6.1 引脚说明

序号	名称	I/O 属性	描述
1	BOOT1	O	同步整流电路的外接自举 10nF 电容管脚
2	COMM1	O	通信信号调制管脚，外接调制电容 22nF
3	RECT	O	整流电路输出，外接滤波电容
4	NC1	-	悬空
5	SET	I	内部设置管脚，外接 100 kΩ 电阻到 GND
6	NC4	-	悬空
7	PGND	-	功率地
8	OUT	O	功率输出管脚，外接滤波电容
9	N_EN	I	芯片使能信号，低电平有效
10	PVDD	O	内部电源，外接 1μF 电容到 GND
11	COMM2	O	通信信号调制管脚，外接调制电容 22nF
12	BOOT2	O	同步整流电路的外接自举 10nF 电容管脚
13	AC2	I	接收线圈输入
14	NC2	-	悬空
15	NC3	-	悬空
16	AC1	I	接收线圈输入

7 极限参数

Over operating free-air temperature range (unless otherwise noted)

参数	名称	最小值	最大值	单位
输入电压	AC1/2	-0.8	20	V
	RECT, COMM1/2	-0.3	20	V
	BOOT1/2	-0.3	25	V
	SET, N_EN, OUT	-0.3	7	V
输入电流	AC1/2		1	A
输出电流	OUT		500	mA
下拉电流	COMM1/2		500	mA

*超出这些工作条件，器件工作特性不能保证。

7.1 热参数

参数	描述	值	单位
TOP	操作温度	0 to +85	°C
TSTG	储存温度	-55 to +150	°C

*高于绝对最大额定值部分所列数值的应力有可能对器件造成永久性的损害，在任何绝对最大额定值条件下暴露的时间过长都有可能影响器件的可靠性和使用寿命。

8 电气特性

除特别说明，TA=0°C ~85°C

参数		测试条件	最小值	典型值	最大值	单位
整流电路参数						
V _{RECT-UV}	RECT 低压保护	V _{RECT} : 0V→3.3V	2.5		2.7	V
	滞回电压			0.25		
V _{RECT-OVP}	RECT 过压保护	V _{RECT} : 5V→20V		18		V
	迟滞电压			2		
静态电流						
I _{RECT*}	Active IC, RECT 静态电流	I _{LOAD} =0	5	8	12	mA
		I _{LOAD} =200mA	1.4	2	3	
RECT DPM						
V _{RECT-DPM}	整流器低电压保护		3.5		4.5	V
输出参数						
V _{OUT*}	输出电压		5.0		5.1	V
I _{OUT_Max}	最大负载电流				400	mA
数字电平						
N_EN	V _{IH}		1.5			V
	V _{IL}				0.6	
通信频率						
F _{COM}	RX 与 TX 之间的通信频率			2		kHz
热保护						
T _{J-OFF}	过热保护温度			155		°C
	过热滞回温度			40		

1. I_{RECT*}: 在没有负载的时，系统有开 Dummy Loading 稳定环路，避免震荡，提高通信质量和稳定发包。

9 典型应用参考电路图

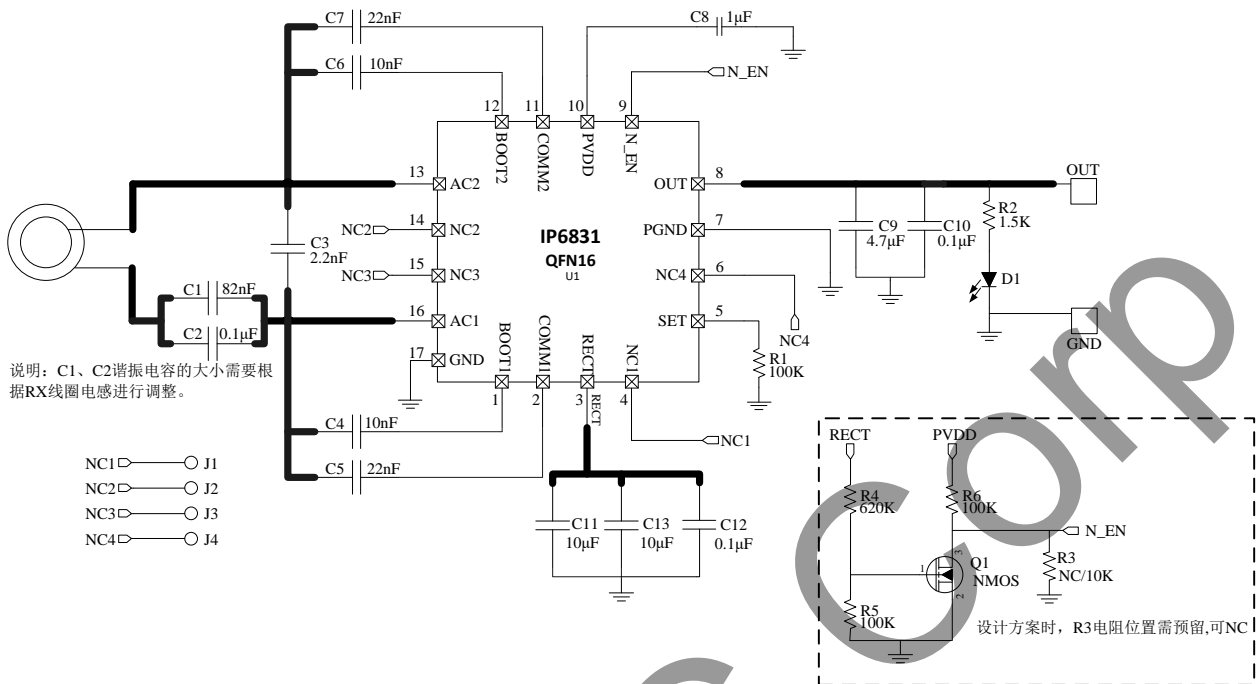
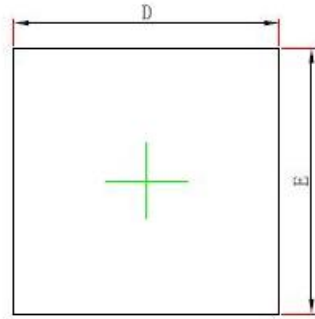


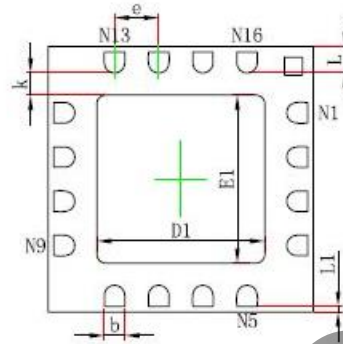
图3 IP6831 典型应用原理图

10 封装信息

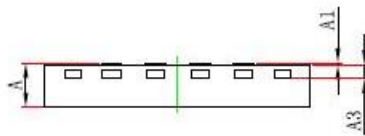
QFNWB3x3-16L (P0.50T0.60) Package Outline Dimensions



Top View



Bottom View



Side View

Symbol	Dimensions In Millimeters		Dimensions In Inches	
	Min.	Max.	Min.	Max.
A	0.450/0.500/0.550	0.550/0.600/0.650	0.018/0.020/0.022	0.022/0.024/0.026
A1	0.000	0.050	0.000	0.002
A3	0.152REF.		0.006REF.	
D	2.924	3.076	0.115	0.121
E	2.924	3.076	0.115	0.121
D1	1.800	2.000	0.071	0.079
E1	1.800	2.000	0.071	0.079
k	0.200MIN.		0.008MIN.	
b	0.230	0.330	0.009	0.013
e	0.500TYP.		0.020TYP.	
L	0.250	0.350	0.010	0.014
L1	0.013	0.113	0.000	0.004

责任及版权声明

英集芯科技有限公司有权对所提供的产品和服务进行更正、修改、增强、改进或其它更改，客户在下订单前应获取最新的相关信息，并验证这些信息是否完整且是最新的。所有产品的销售都遵循在订单确认时所提供的销售条款与条件。

英集芯科技有限公司对应用帮助或客户产品设计不承担任何义务。客户应对其使用英集芯的产品和应用自行负责。为尽量减小与客户产品和应用相关的风险，客户应提供充分的设计与操作安全验证。

客户认可并同意，尽管任何应用相关信息或支持仍可能由英集芯提供，但他们将独力负责满足与其产品及在其应用中使用英集芯产品相关的所有法律、法规和安全相关要求。客户声明并同意，他们具备制定与实施安全措施所需的全部专业技术和知识，可预见故障的危险后果、监测故障及其后果、降低有可能造成人身伤害的故障的发生机率并采取适当的补救措施。客户将全额赔偿因在此类关键应用中使用任何英集芯产品而对英集芯及其代理造成的任何损失。

对于英集芯的产品手册或数据表，仅在没有对内容进行任何篡改且带有相关授权、条件、限制和声明的情况下才允许进行复制。英集芯对此类篡改过的文件不承担任何责任或义务。复制第三方的信息可能需要服从额外的限制条件。

英集芯会不定期更新本文档内容，产品实际参数可能因型号或者其他事项不同有所差异，本文档不作为任何明示或暗示的担保或授权。

在转售英集芯产品时，如果对该产品参数的陈述与英集芯标明的参数相比存在差异或虚假成分，则会失去相关英集芯产品的所有明示或暗示授权，且这是不正当的、欺诈性商业行为。英集芯对任何此类虚假陈述均不承担任何责任或义务。