

集成 1A 充电 300mA 放电的 TWS 充电仓管理 SOC

1 特性

- 同步开关放电
 - ◇ 300mA 同步升压转换
 - ◇ 升压效率最高达 94%
 - ◇ 内置电源路径管理，支持边充边放
- 充电
 - ◇ 最大 1A 同步开关充电，充电电流可定制
 - ◇ 充电效率最高达 90%
 - ◇ 自动调节充电电流，匹配适配器输出能力
 - ◇ 支持 4.20V、4.30V、4.35V 和 4.40V 电池标准 4.20V，其他电压需定制
- 电量显示
 - ◇ 支持 1/2 颗 LED 灯电量显示
- 输出使能
 - ◇ 支持输出使能控制，可搭配霍尔器件实现开盖耳机自动开机回连
- 低功耗
 - ◇ 智能识别负载插入/充满，自动进待机
 - ◇ 待机功耗低至 10 μ A
- BOM 极简
 - ◇ 功率 MOS 内置，外围只需少量器件即可实现完整充放电方案
- 多重保护、高可靠性
 - ◇ 输出过流、短路保护
 - ◇ 输入欠压、过压、过充保护
 - ◇ 整机过温保护
 - ◇ ESD 4KV，VIN 耐压高达 12V
- 封装 SOP8

2 应用

- TWS 蓝牙耳机充电仓

3 简介

IP5428 是一款集成升压转换器、锂电池充电管理、电池电量指示的多功能电源管理 SOC，为 TWS 充电仓提供完整的解决方案。

得益于 IP5428 的高集成度与丰富功能，在应用时仅需极少的外围器件，有效减小整体方案的尺寸，降低 BOM 成本。

IP5428 只需一个电感实现升降压功能，支持低成本电感和电容。

IP5428 的同步升压系统提供额定 300mA 输出电流，转换效率高至 94%。

IP5428 采用开关充电技术，提供最大额定 1A 充电电流，充电效率高至 90%。内置芯片温度保护和输入电压智能调节充电电流。

IP5428 可实现 TWS 耳机入仓检测，检测到耳机入仓后自动进入耳机充电模式，耳机充满后自动进入休眠状态，静态电流最低可降至 10 μ A。

IP5428 支持 1/2 颗 LED 电量显示。

目录

1 特性.....	1
2 应用.....	1
3 简介.....	1
4 修改记录.....	3
5 简化应用原理图.....	4
6 IP5428 型号说明.....	5
7 IP 系列 TWS 充电仓管理 IC 型号选择表.....	5
8 引脚定义.....	6
8.1 引脚说明.....	6
9 系统框图.....	7
10 极限参数.....	8
11 推荐工作条件.....	8
12 电气特性.....	9
13 功能描述.....	11
13.1 升压.....	11
13.2 充电.....	12
13.3 电量计和电量显示.....	13
13.3.1 LED 灯显模式.....	13
13.4 按键.....	14
13.5 外部电阻设置恒流充电电流.....	15
13.6 HALL 输出使能功能.....	15
13.7 轻载待机动作说明.....	16
14 典型应用原理图.....	16
14.1 2LED 典型原理图.....	16
14.2 1LED 灯模式典型原理图.....	17
14.3 外围器件选型.....	17
15 PCB LAYOUT 注意事项.....	18
16 IC 丝印说明.....	19
17 封装信息.....	20
18 责任及版权声明.....	21

4 修改记录

备注：以前版本的页码可能与当前版本的页码不同。

更改版本 V1.00（2022 年 7 月）

页码

-
- 初版释放.....1
-

INJOINIC Corp.

5 简化应用原理图

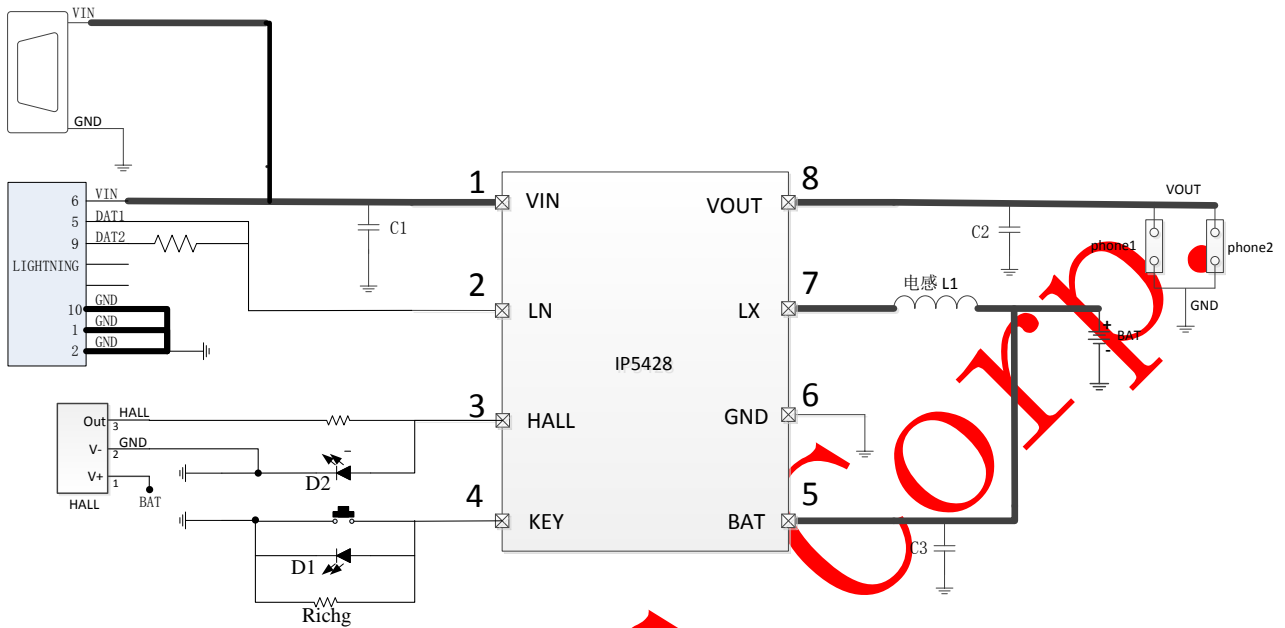


图 1 IP5428 简化应用原理图

6 IP5428 型号说明

型号名称	充电电流	待机电压	支持灯显数	按键方式	轻载关机/ 关灯时间
IP5428_BT	R _{ichg} 电阻选	2.4V	2	短按开机/长按关机 再短按关灯	8S
IP5428_CK	R _{ichg} 电阻选	5V	2	短按开机 再短按关灯	8S
IP5428_BT_1D	R _{ichg} 电阻选	2.4V	1	短按开机/长按关机 再短按关灯	8S
IP5428_CK_1D	R _{ichg} 电阻选	5V	1	短按开机 再短按关灯	8S

7 IP 系列 TWS 充电仓管理 IC 型号选择表

IC 型号	充放电		主要特点							封装
	放电	充电	无线 充	LED 灯数	按 键	霍 尔	VSET	NTC	USBC	规格
IP5513	300mA	IO 可选 Max 500mA	-	1/2/3/4/数码管	功能二选一		可定制	可定制	-	SOP16
IP5516	300mA	IO 可选 Max 500mA	-	1/2/3/4/数码管	支持	支持	可定制	支持	-	QFN16
IP5518	300mA	IO 可选 Max 500mA	-	1/2/3/4/数码管	支持	支持	可定制	支持	-	QFN24
IP6816	300mA	可定制 Max 500mA	支持	1/2/3/4/数码管	支持	支持	可定制	支持	-	QFN16
IP6818	300mA	可定制 Max 500mA	支持	1/2/3/4/数码管	支持	支持	可定制	支持	-	QFN24
IP5333	1A	IO 可选 Max 1A	-	1/2/3/4/数码管	支持	支持	IO 可选	支持	支持	QFN24
IP5528	400mA	IO 可选 Max 1A	-	1/2/3/4/数码管	支持	支持	可定制	支持	-	QFN28
IP5416	200mA	Max 300mA	-	1/2	支持	支持	可定制	-	-	SOP8
IP5428	300mA	Max 1A	-	1/2	支持	支持	可定制	-	-	SOP8
IP5413T	200mA	Max 300mA	-	1/2/4	支持	-	可定制	-	-	SOP8
IP5427	300mA	Max 1A	-	1/2/3	支持	-	可定制	-	-	SOP8

“-”表示无此功能

8 引脚定义

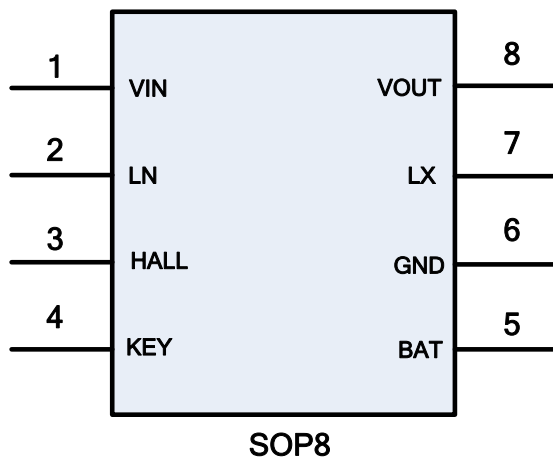


图 2 IP5428 引脚图

8.1 引脚说明

引脚编号	引脚名字	功能描述
1	VIN	充电输入 5V 端
2	LN	Lightning 头通讯解码引脚
3	HALL	霍尔开关输入信号接收引脚，复用 LED2 驱动引脚
4	KEY	按键，复用 LED1 驱动引脚
5	BAT	锂电池供电引脚，连接锂电池正端
6	GND	系统 GND
7	LX	DC-DC 开关节点
8	VOUT	升压输出端

9 系统框图

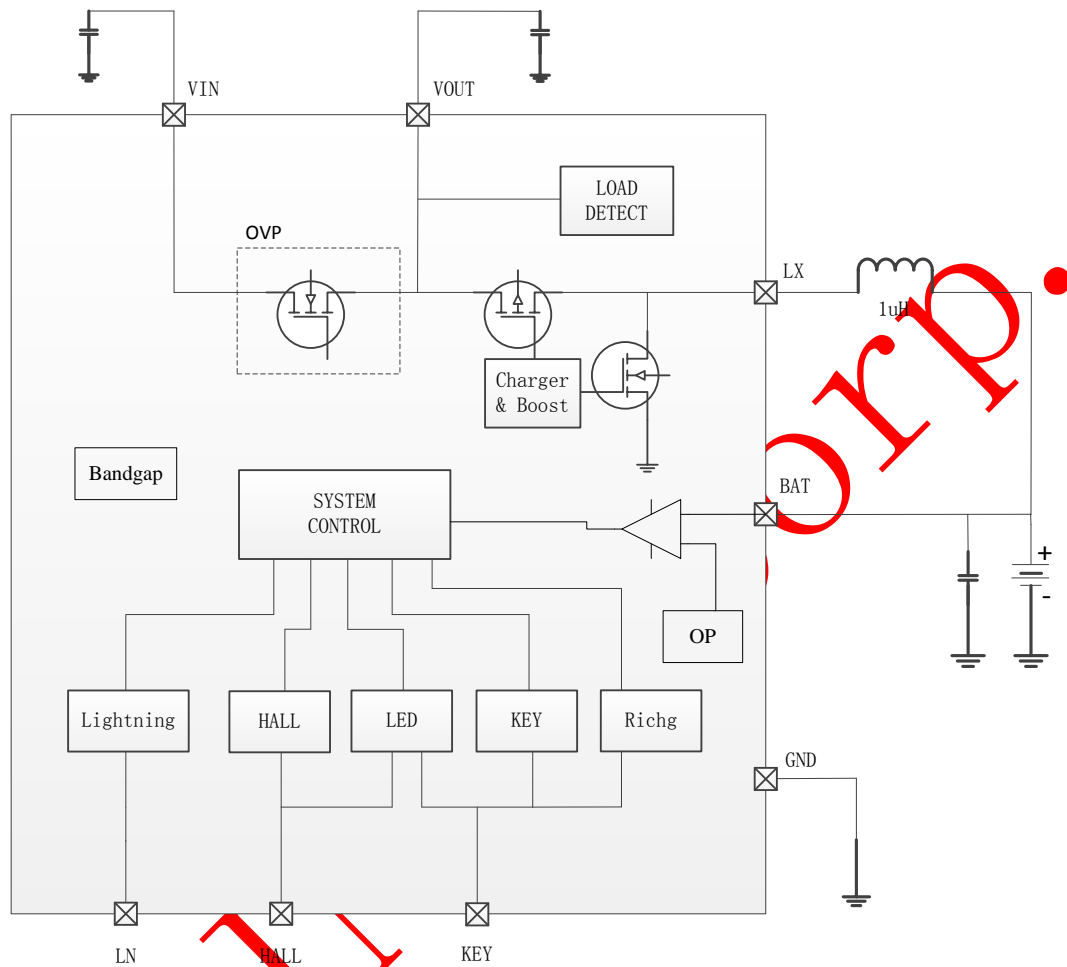


图 3 IP5428 内部系统框图

10 极限参数

参数	符号	值	单位
输入电压范围	V _{IN}	-0.3 ~ 12	V
结温范围	T _J	-40 ~ 150	°C
存储温度范围	T _{stg}	-60 ~ 150	°C
热阻（结温到环境）	θ _{JA}	90	°C/W
人体模型（HBM）	ESD	4	KV

*高于绝对最大额定值部分所列数值的应力有可能对器件造成永久性的损害，在任何绝对最大额定值条件下暴露的时间过长都有可能影响器件的可靠性和使用寿命。

11 推荐工作条件

参数	符号	最小值	典型值	最大值	单位
输入电压	V _{in}	4.5	5	5.5	V
工作环境温度	T _A	-20	--	85	°C

*超出这些工作条件，器件工作特性不能保证。

12 电气特性

除特别说明，TA=25°C，L=1μH

参数	符号	测试条件	最小值	典型值	最大值	单位
充电系统						
输入电压	V _{IN}	V _{BAT} =3.7V	4.6	5.0	5.8	V
输入过压	V _{IN-OV}	V _{IN} 电压	5.5	5.7	5.8	V
输入欠压保护	V _{IN-UV}	V _{OUT} 电压	4.6	4.72	4.8	V
CV 恒压充电电压	C _{V4.2V}	不同的 CV 电压需定制，默认为 CV4.2V	4.18	4.22	4.25	V
	C _{V4.30V}		4.28	4.32	4.35	V
	C _{V4.35V}		4.33	4.36	4.4	V
	C _{V4.4V}		4.38	4.42	4.44	V
充电截止电流	I _{vinstop}	输入 V _{IN} =5V，V _{IN} 端电流	45	60	75	mA
充电电流	I _{vin}	V _{IN} 充电电流输入端电流，V _{BAT} =3.7V，R _{ichg} =22K	470	490	530	mA
		V _{IN} 充电电流输入端电流，V _{BAT} =3.7V，R _{ichg} =47K	670	700	730	mA
		V _{IN} 充电电流输入端电流，V _{BAT} =3.7V，R _{ichg} =68K	870	900	930	mA
涓流充电电流	I _{TRKL}	V _{IN} =5V，V _{BAT} =2.7V，R _{ichg} =22K	20	30	45	mA
		V _{IN} =5V，V _{BAT} =2.7V，R _{ichg} =47K	20	30	45	mA
		V _{IN} =5V，V _{BAT} =2.7V，R _{ichg} =68K	45	60	75	mA
涓流截止电压	V _{TRKL}	V _{BAT} 电压	2.9	2.95	3.1	V
再充电阈值	V _{RCH}	V _{BAT} 电压	4.00	4.05	4.10	V
升压系统						
电池工作电压	V _{BAT}		3.2	3.7	4.4	V
低电关机电压	V _{BATLOW}	I _{OUT} =300mA	3.0	3.07	3.15	V
DC 输出电压	V _{out}	V _{BAT} =3.7V @I _{OUT} =0A	5.0	5.12	5.25	V
		V _{BAT} =3.7V @I _{OUT} =300mA	4.75	5.0	5.15	V
输出电压纹波	ΔV _{OUT}	V _{BAT} =3.2V~4.4V @I _{OUT} =300mA	50	100	150	mV
升压系统供电电流	I _{vout}	V _{BAT} =3.7V	0	300	400	mA
升压系统过流关断电流	I _{shut-vph}	V _{BAT} =3.7V		600	800	mA

轻载关机电流	I_{plout}	VBAT=3.7V,耳机的负载电流均需小于 I_{plout} 才关机,其他轻载关机电流定制	2	4	6	mA
负载过流检测时间	T_{UVD}	输出电压持续低于 4.2V		30		ms
负载短路保护时间	T_{OCD}	输出电压持续低于 BAT		20		us
控制系统						
开关频率	F_s	放电开关频率		800		kHz
		充电开关频率		800		kHz
PMOS 导通电阻	R_{DSON}			150		mΩ
NMOS 导通电阻				200		mΩ
VIN OVP 管导通内阻	R_{ovp}			170		mΩ
电池待机电流	I_{STB}	VIN=0V,VBAT=3.7V,VOUT=2.4V		10	20	uA
		VIN=0V,VBAT=3.7V ,VOUT=5.0V		14	25	uA
LED 驱动电流	I_{LED}			5		mA
轻载关机时间	$T_{loadD-ph}$	VOUT 负载电流持续小于 I_{plout}		8		s
短按按键时间	$T_{OnDebounce}$		100		500	ms
长按按键时间	$T_{Keylight}$		2		3	s
热关断结温	T_{OTP}	上升温度	130	140	150	°C
热关断迟滞	ΔT_{OTP}		30	40	50	°C

13 功能描述

13.1 升压

IP5428 集成一个负载能力 5V@300mA 的升压 DC-DC 转换器。IP5428 开关频率 800 KHz, 3.7V 输入, 转换器 5V@300mA 输出时效率为 93%。IP5428 内置软启动功能, 防止启动时冲击电流过大引起故障, 集成输出过流、短路、过温等保护功能, 确保系统稳定可靠的工作。升压系统输出电流可随温度自动调节, 确保芯片温度在设定温度以下。

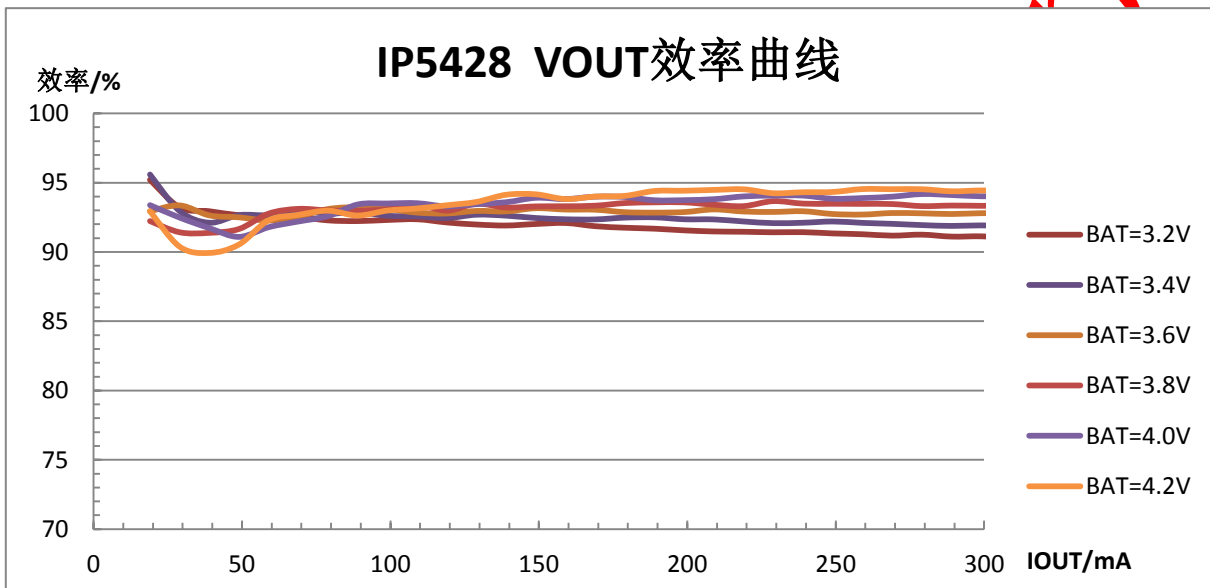


图 4 IP5428 升压效率图

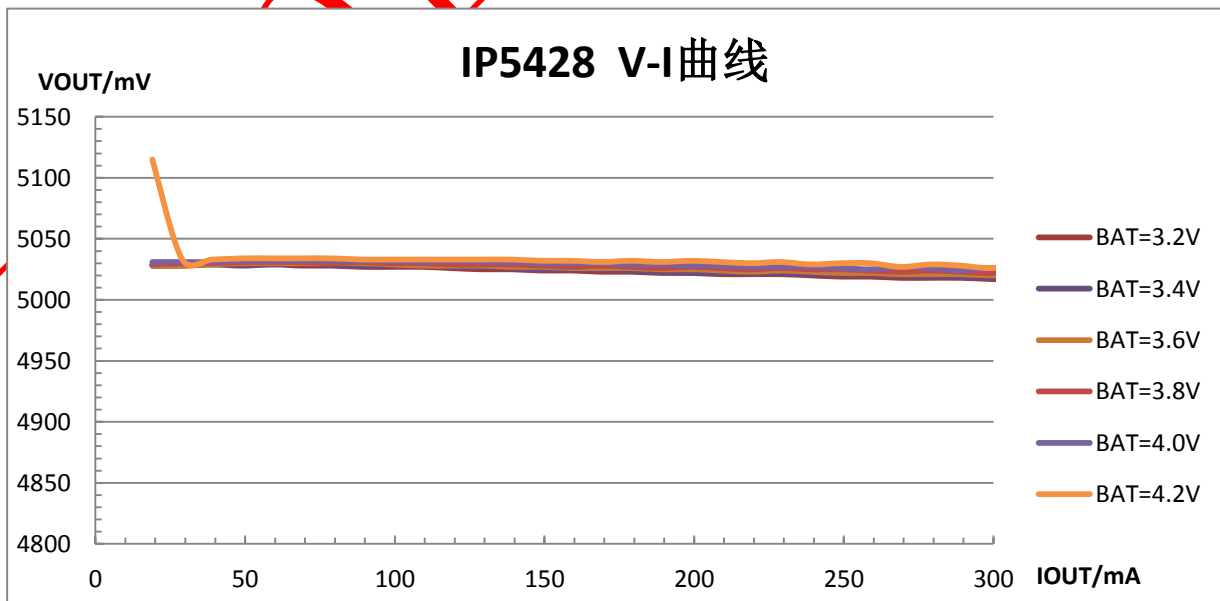


图 5 IP5428 V/I 曲线图

13.2 充电

IP5428集成同步开关结构的涓流、恒流、恒压锂电池充电管理系统，支持匹配不同的电池电压规格：

当电池电压小于3V时，采用涓流充电；

当电池电压大于3V时，进入CC恒流充电；

当电池电压接近4.20V/4.30V/4.35V/4.40V，进入恒压充电；

充电完成后，若电池电压低于4.05V后，重新开启电池充电。

IP5428支持VIN充电时输入端可定制最大1A充电，同时检测输入电压和芯片温度，自动调节充电电流。

IP5428充电时，会检测VOUT引脚电压是否高于4.7V，如果高于4.7V就以最大电流给电芯充电，低于4.7V就减小充电电流，自动适应适配器的负载输出能力。

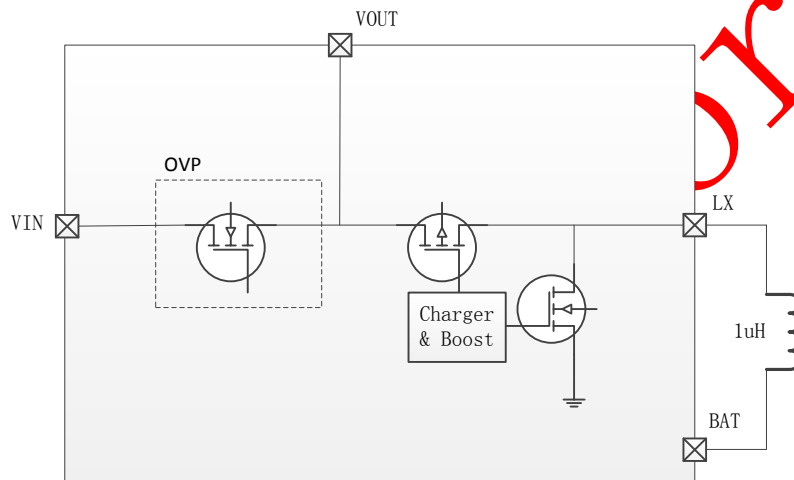


图6 IP5428 路径管理示意图

13.3 电量计和电量显示

IP5428 内置电量算法，根据电芯容量准确的显示电池剩余电量。

IP5428 支持 1/2 颗 LED 灯电量显示，2 灯/1 灯不可自动识别，需要单独定制。

13.3.1 LED 灯显模式

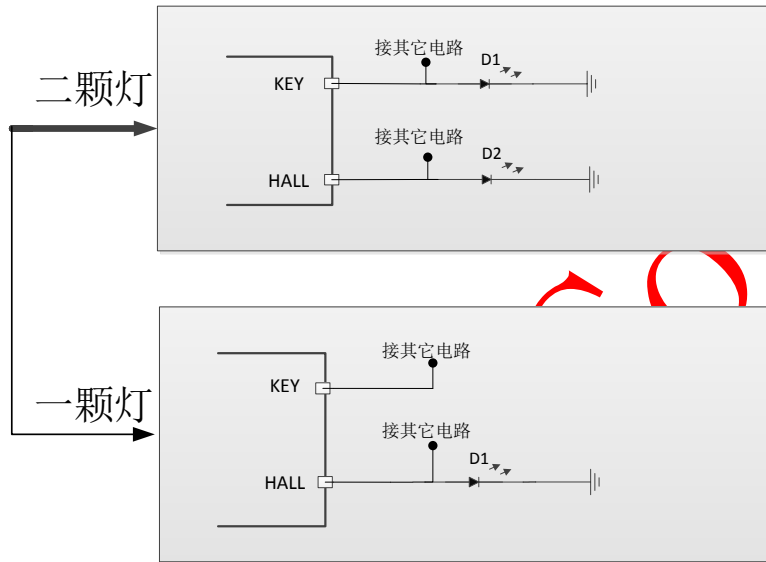


图7 LED 显示配置电路图

注：1 灯/2 灯模式需要单独定制，不支持自动识别

■ IP5428 2 灯模式

充放电状态	霍尔状态	状态	D1	D2
充电	关盖(霍尔信号为低电平)	充电过程	0.5Hz 持续闪烁	灭
		充满	持续亮	灭
	从关盖变为开盖	充电过程	0.5Hz 持续闪烁	灭
		充满	持续亮	灭
	开盖(霍尔信号为高电平)	充电过程	0.5Hz 持续闪烁	灭
		充满	持续亮	灭
从开盖变为关盖	充电过程	0.5Hz 持续闪烁	灭	
	充满	持续亮	灭	
放电(非充电)	关盖(霍尔信号为低电平)	正常放电	灭	有负载持续亮 轻载 8 秒灭
		低电	灭	1HZ 闪烁 4 次
	从关盖变为开盖	正常放电	灭	点亮
		低电	灭	1HZ 闪烁 4 次
	开盖(霍尔信号为高电平)	正常放电	灭	持续亮 8 秒
		低电	灭	1HZ 闪烁 4 次
	从开盖变为关盖	正常放电	灭	点亮
		低电	灭	1HZ 闪烁 4 次

■ IP5428 1 灯模式

充放电状态	霍尔状态	状态	D1
充电	关盖(霍尔信号为低电平)	充电过程	0.5Hz 持续闪烁
		充满	持续亮
	从开盖变为关盖	充电过程	0.5Hz 持续闪烁
		充满	持续亮
	开盖(霍尔信号为高电平)	充电过程	0.5Hz 持续闪烁
		充满	持续亮
	从开盖变为关盖	充电过程	0.5Hz 持续闪烁
		充满	持续亮
放电(非充电)	关盖(霍尔信号为低电平)	正常放电	有负载持续亮 轻载 8 秒灭
		低电	1HZ 闪烁 4 次
	从开盖变为关盖	正常放电	点亮
		低电	1HZ 闪烁 4 次
	开盖(霍尔信号为高电平)	正常放电	持续亮 8 秒
		低电	1HZ 闪烁 4 次
	从开盖变为关盖	正常放电	点亮
		低电	1HZ 闪烁 4 次

13.4 按键

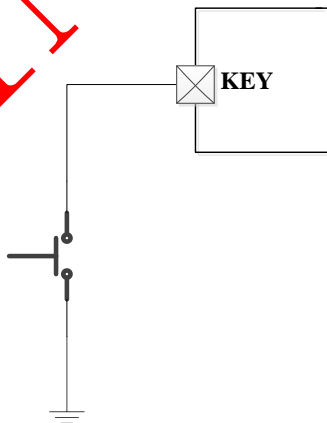


图 8 KEY 按键

IP5428 可支持单击开机、亮灯时单击关灯。

- 按键持续时间长于 100ms，但小于 2s，即为短按动作，短按会打开电量显示灯和升压输出。
- 按键持续时间长于 2s，即为长按动作，部分型号支持长按关机。

13.5 外部电阻设置恒流充电电流

IP5428 支持外部 KEY PIN 外挂 Richg 电阻调节充电电流大小。

此 R_{ichg} 电阻不能 NC，否则该 pin 脚电压采样失败，会导致充电电流过大，并且会导致充电灯异常。

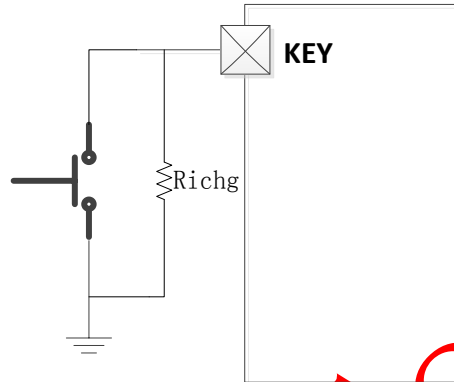


图 9 外挂电阻调节充电电流

典型充电电流推荐电阻：

ICHG 端电阻 Kohm	对应充电输入端电流
22K	500mA
47K	700mA
68K	900mA

13.6 HALL 输出使能功能

IP5428 可识别霍尔器件输出电平变化，可控制 VOUT 输出，实现开盖耳机自动开机回连手机。

- IP5428 标准型号支持的霍尔器件信号电平类型为：开盖高电平、关盖低电平
 霍尔电平为高时：VOUT 输出 0V，让耳机自动开机
 霍尔电平为低时：VOUT 输出 5V，耳机进入充电状态
- 其它类型霍尔器件需求，请与英集芯技术支持部门联系

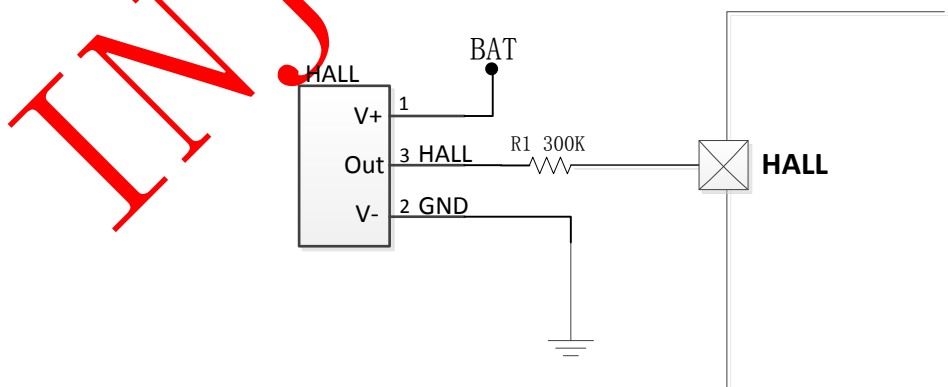


图 10 IP5428 HALL 电路图

*注：在 VIN 有输入充电时，开盖 VOUT 不支持掉 0V

13.7 轻载待机动作说明

HALL 从低电平变为高电平（开盖），直接关闭 VOUT，关闭插拔检测。

HALL 从高电平变为低电平（关盖），打开 VOUT 升压 5V 给耳机充电，耳机充满后进入待机。

BT 系列型号进入待机后 VOUT 输出电压为 2.4V。

CK 系列型号进入待机后 VOUT 常开输出 5V。

14 典型应用原理图

IP5428 只需要电感、电容、电阻等，即可实现完整功能的 TWS 充电盒方案。

14.1 2LED 典型原理图

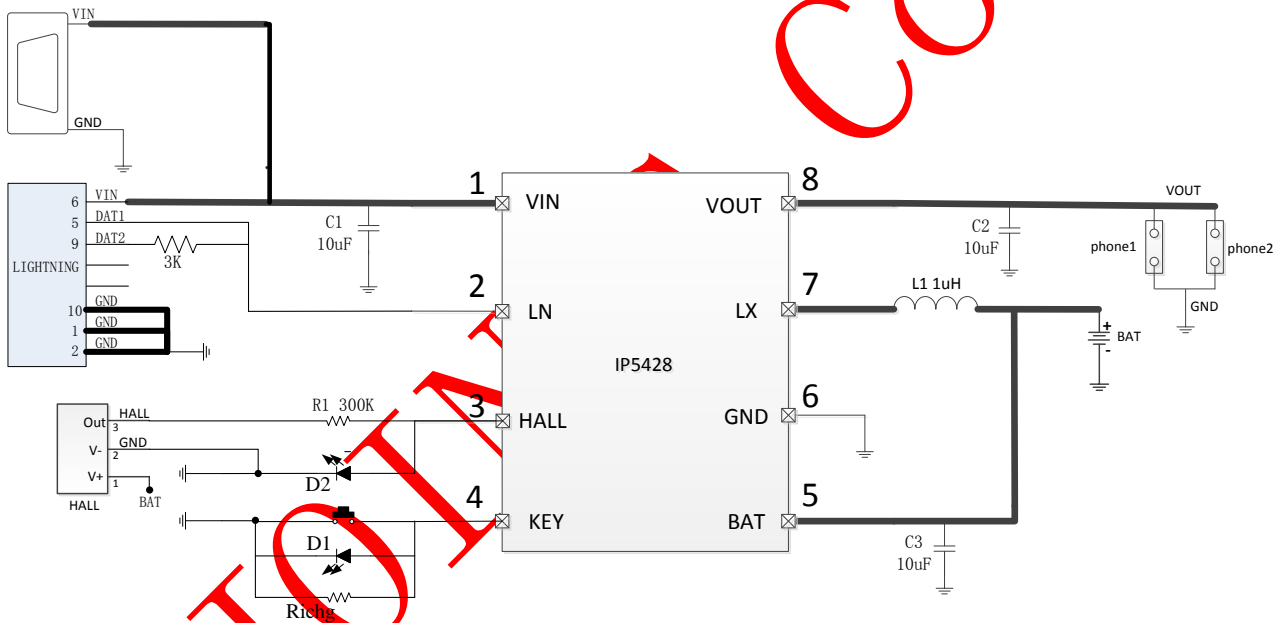


图 11 IP5428 2LED 典型应用原理图

14.2 1LED 灯模式典型原理图

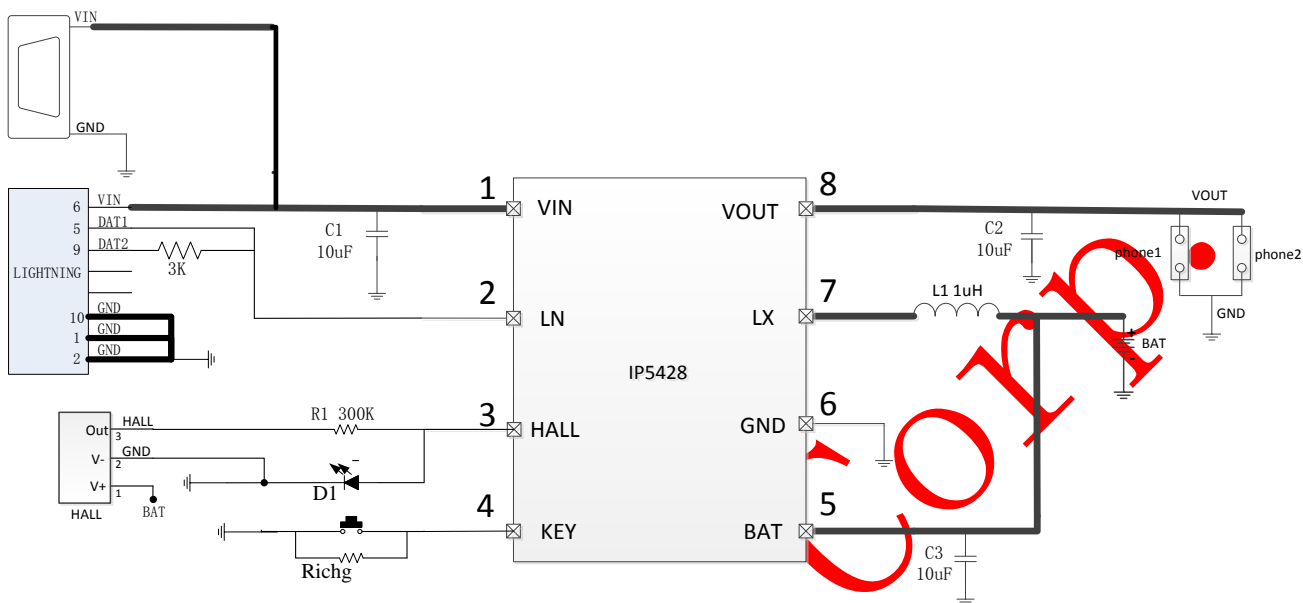


图 12 IP5428 1LED 灯典型应用原理图

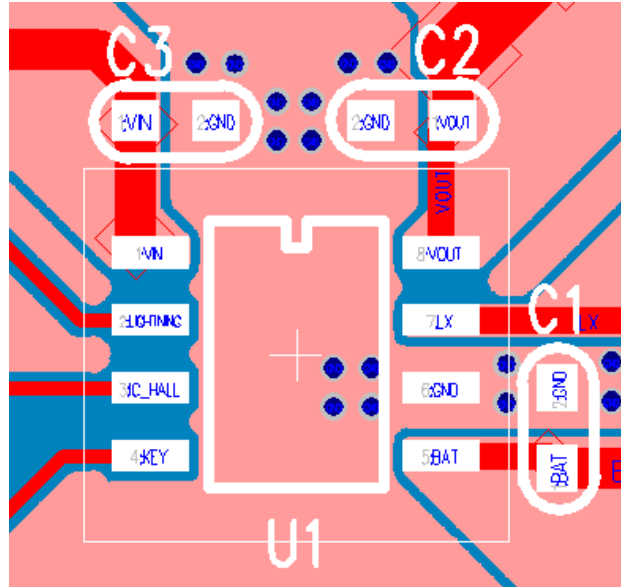
14.3 外围器件选型

典型应用原理图部分元器件规格要求:

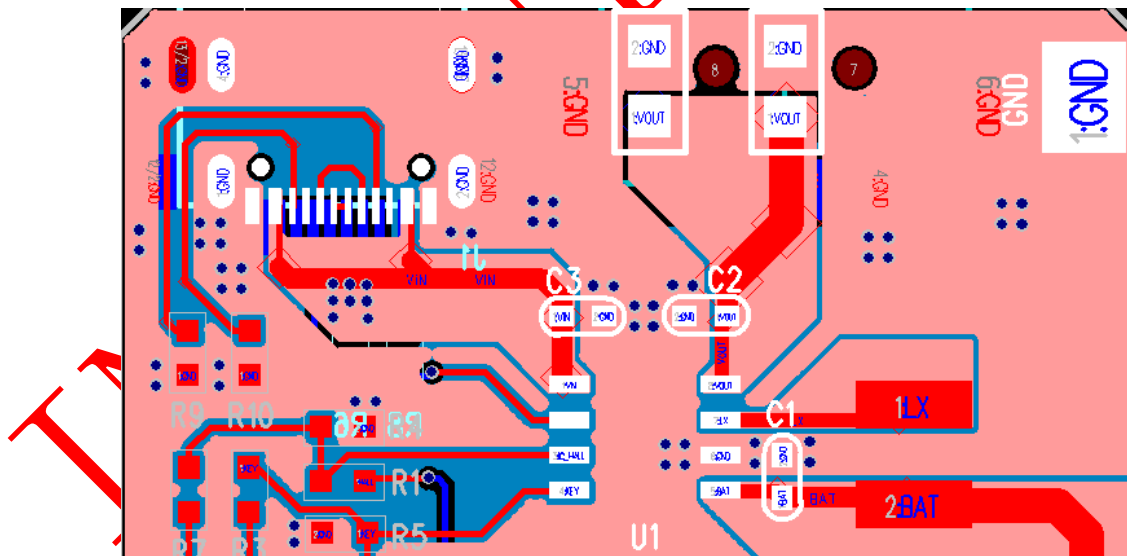
器件	线路网络位置	参数需求
C1、C2、C3	VIN、VOUT、BAT 端电容	10uF/±10%，耐压>10V
L1	LX 处升降压电感	1uH/±20% DCR<50mΩ @ ICHG=1A DCR<100mΩ @ ICHG=0.5A 饱和电流>5A@ICHG=1A 饱和电流>2.5A@ICHG=0.5A

15 PCB LAYOUT 注意事项

1、VIN 电容靠近 IC VIN PIN 引脚放置，VOUT 电容需要靠近 IC VOUT PIN 引脚放置，BAT 电容需要靠近 IC BAT PIN 引脚放置。



2、VIN 电容、VOUT 电容、BAT 电容、耳机输出负端、TYPE_C 座子负端尽可能与 IC GND、电池负端在同一层连接减少过孔，缩短功率回路。



16 IC 丝印说明



说明:



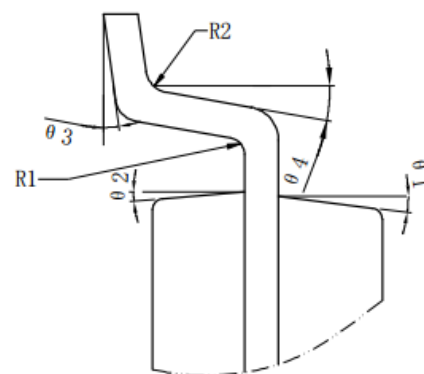
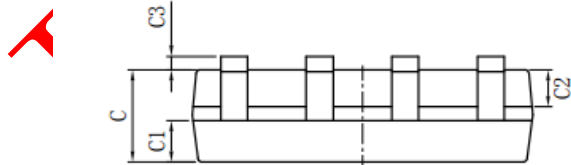
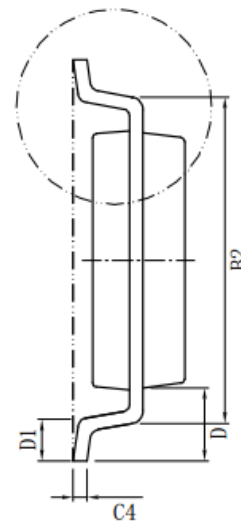
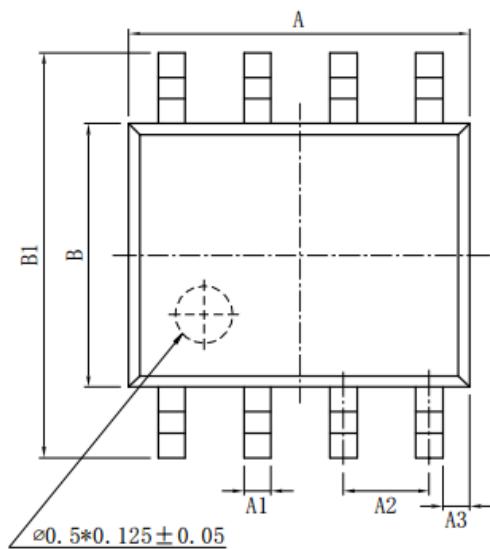
- 1、  --英集芯标志
- 2、 IP5428 --产品批号
- 3、 XXXXXXXX --生产批号
- 4、  --PIN1脚的位置标识

图 13 IP5428 芯片丝印说明

17 封装信息

标注	尺寸	最小 (mm)	最大 (mm)	标注	尺寸	最小 (mm)	最大 (mm)
A		4.80	5.00	C3		0.05	0.20
A1		0.356	0.456	C4		0.203	0.233
A2		1.27TYP		D		1.05TYP	
A3		0.345TYP		D1		0.40	0.80
B		3.80	4.00	R1		0.20TYP	
B1		5.80	6.20	R2		0.20TYP	
B2		5.00TYP		θ 1		17° TYP4	
C		1.30	1.60	θ 2		13° TYP4	
C1		0.55	0.65	θ 3		0° ~ 8°	
C2		0.55	0.65	θ 4		4° ~ 12°	



18 责任及版权声明

英集芯科技有限公司有权对所提供的产品和服务进行更正、修改、增强、改进或其它更改，客户在下单前应获取最新的相关信息，并验证这些信息是否完整且是最新的。所有产品的销售都遵循在订单确认时所提供的销售条款与条件。

英集芯科技有限公司对应用帮助或客户产品设计不承担任何义务。客户应对其使用英集芯的产品和应用自行负责。为尽量减小与客户产品和应用相关的风险，客户应提供充分的设计与操作安全验证。●

客户认可并同意，尽管任何应用相关信息或支持仍可能由英集芯提供，但他们将独力负责满足与其产品及其应用中使用英集芯产品相关的所有法律、法规和安全相关要求。客户声明并同意，他们具备制定与实施安全措施所需的全部专业技术和知识，可预见故障的危险后果、监测故障及其后果、降低有可能造成人身伤害的故障的发生机率并采取适当的补救措施。客户将全额赔偿因在此类关键应用中使用任何英集芯产品而对英集芯及其代理造成的任何损失。

对于英集芯的产品手册或数据表，仅在没有对内容进行任何篡改且带有相关授权、条件、限制和声明的情况下才允许进行复制。英集芯对此类篡改过的文件不承担任何责任或义务。复制第三方的信息可能需要服从额外的限制条件。

英集芯会不定期更新本文档内容，产品实际参数可能因型号或者其他事项不同有所差异，本文档不作为任何明示或暗示的担保或授权。

在转售英集芯产品时，如果对该产品参数的陈述与英集芯标明的参数相比存在差异或虚假成分，则会失去相关英集芯产品的所有明示或暗示授权，且这是不正当的、欺诈性商业行为。英集芯对任何此类虚假陈述均不承担任何责任或义务。