

过压过流保护集成 IC

1 特性

- 输入过压保护
- 输入过压保护关断时间 300ns
- 32V 输入耐压
- 输出过流保护 1.0A
- 软启动以抑制浪涌电流
- 软关断以抑制电压尖峰
- 集成过温保护
- EN 使能
- FLAG 状态指示输出
- 封装: SOT-23-6

2 应用

- 低功耗手持设备
- 手机、平板电脑等便携式设备

4 简化应用原理图

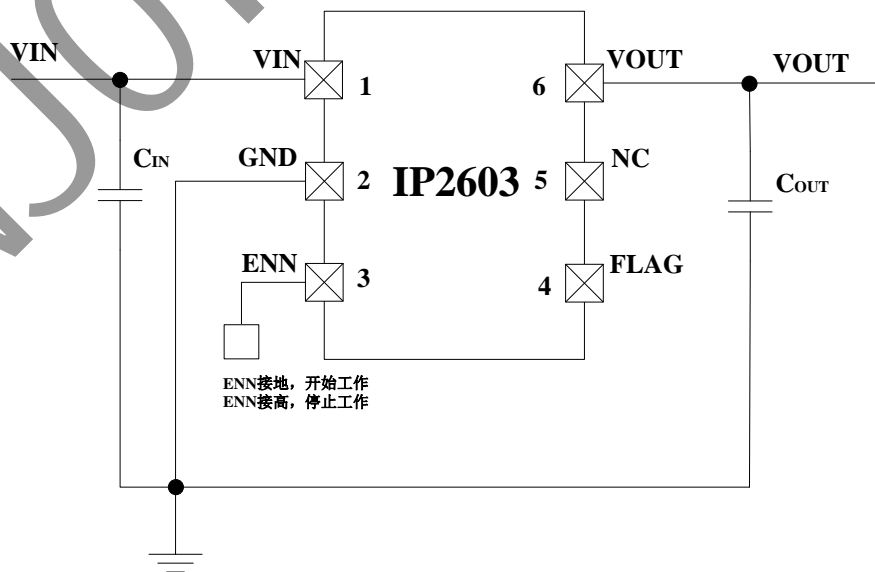


图 1 IP2603 简化应用原理图

3 简介

IP2603 是一款具有输入欠压和过压保护、输出过流和短路保护的高度集成 IC。

IP2603 的输入耐压达 32V，检测到输入电压大于 OVP 保护阈值后，能在 300ns 内快速关闭内部集成的功率管，防止输入高压损坏输出上的设备；

IP2603 集成有输出过流和短路保护功能；当检测到输出电流大于过流保护阈值，或输出存在短路时，会关闭内部功率管，保护系统不损坏；

IP2603 集成有过温保护，当检测到芯片内部温度过高时，也会关断功率管输出；

IP2603 支持 EN 使能功能；EN 脚为低电平时，且没有异常状态时，打开 VIN 到 VOUT 的功率管，正常供电；当 EN 脚为高电平时，会关断内部功率管，断开 VOUT 输出；

IP2603 支持 FLAG 状态输出功能，功率管打开时，FLAG 输出低电平；功率管关闭时，FLAG 输出高阻；

目录

1	特性	1
2	应用	1
3	简介	1
4	简化应用原理图	1
5	修改记录	3
6	型号说明	4
7	引脚定义	4
7.1	引脚说明	4
8	芯片内部框图	5
9	极限参数	5
10	推荐工作条件	6
11	电气特性	6
12	功能描述	8
12.1	输入过压保护	8
12.2	输出过流保护	8
12.3	输出短路保护	8
12.4	过温保护	8
12.5	EN 使能功能	8
12.6	FLAG 状态指示	8
12.7	应用曲线	9
12.8	温度特征曲线	10
13	典型应用原理图	11
14	BOM	11
15	丝印说明	12
16	封装信息	13
17	责任及版权申明	14

5 修改记录

备注：以前版本的页码可能与当前版本的页码不同。

初版释放 V1.00（2022 年 8 月）

INJOINIC Corp.

6 型号说明

型号名称	描述
IP2603	1、标准型号（6.1V 过压保护，1.0A 过流保护）

7 引脚定义

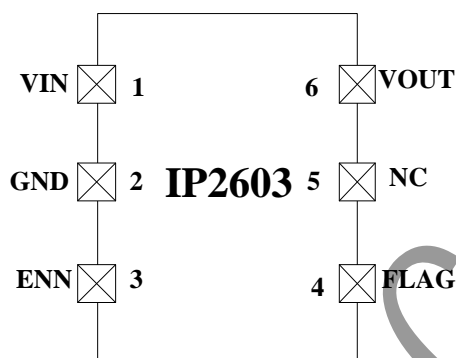


图 2 IP2603 引脚图

7.1 引脚说明

名称	序号	描述
1	VIN	输入引脚
2	GND	功率地
3	ENN	使能引脚（低电平正常工作）
4	FLAG	状态指示脚
5	NC	未使用，悬空
6	VOUT	输出引脚

8 芯片内部框图

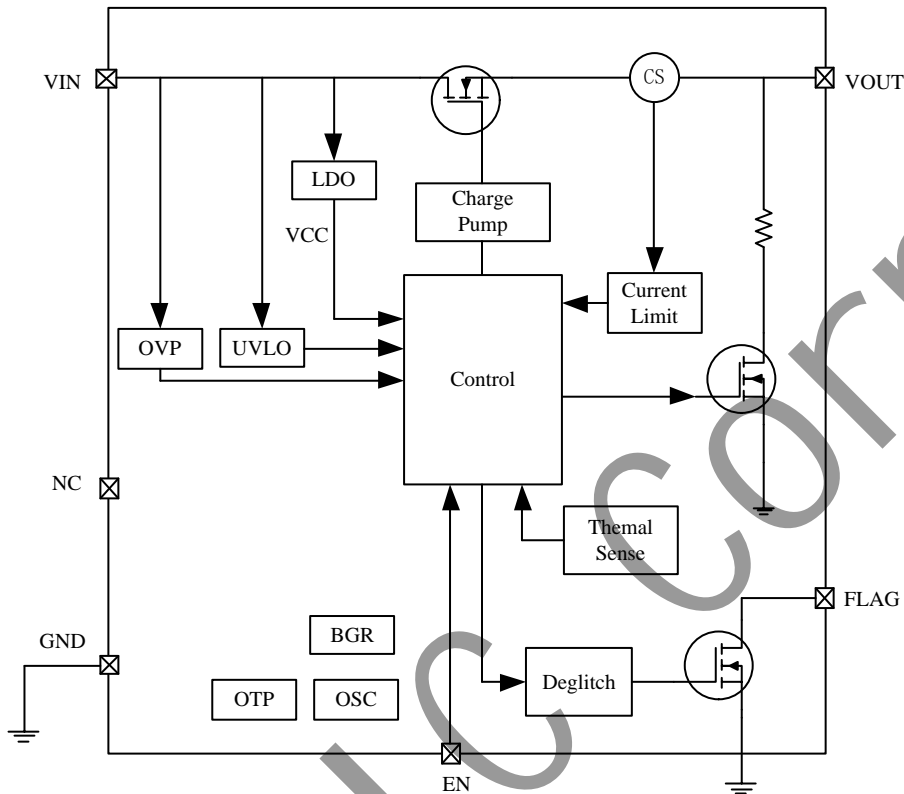


图 3 IP2603 内部系统框图

9 极限参数

参数	符号	值	单位
VIN 电压范围	V_{IN}	-0.3 ~ 32	V
VOUT 电压范围	V_{OUT}	-0.3~20	V
EN、FLAG 电压范围	V	-0.3 ~ 8	V
结温范围	T_J	-40 ~ 150	°C
存储温度范围	T_{stg}	-60 ~ 150	°C
热阻 (结温到环境)	θ_{JA}	220	°C/W
人体模型 (HBM)	ESD	4	KV

*高于绝对最大额定值部分所列数值的应力有可能对器件造成永久性的损害，在任何绝对最大额定值条件下暴露的时间过长都有可能影响器件的可靠性和使用寿命。

10 推荐工作条件

参数	符号	最小值	典型值	最大值	单位
输入电压	V_{IN}	3.6	5	30	V
输出电流	I_{out}	0	1.0		A

*超出这些工作条件，器件工作特性不能保证。

11 电气特性

除特别说明， $T_A=25^{\circ}C$ ， $V_{IN}=5V$

参数	符号	测试条件	最小值	典型值	最大值	单位
输入电压						
输入欠压阈值	V_{UVLO}	V_{IN} 下降电压	3.4	3.6	3.8	V
输入欠压迟滞	V_{UV_HYS}			500		mV
启动时间	T_{DE}			15		ms
开机静态电流	I_{DD}	ENN 拉低， $V_{IN}=5V$ ，输出端无负载 无 LED 灯		600		μA
关机静态电流	I_{STDBY}	ENN 拉高， $V_{IN}=5V$ ，输出端无负载		30		μA
导通内阻	R_{DSON}	$V_{IN}=5V$ ， $I_{OUT}=1A$		80		m Ω
输入过压保护						
V_{IN} 过压阈值	V_{OVP}	V_{IN} 从 5V 上升到 7V		6.1		V
V_{IN} 过压滞回	V_{OVP_HYS}	V_{IN} 从 7V 下降到 5V		800		mV
V_{IN} 过压响应时间	$t_{PD(OVP)}$			300		ns
OVP 恢复时间	$t_{REC(OVP)}$			8		ms
输出过流保护						
过流阈值	I_{OCP}			1.0		A
过流保护响应时间	t_{OC}			4		ms
过流保护恢复时间	$t_{REC(OCP)}$			500		ms
输出短路保护						
短路保护阈值	V_{SCP}	$V_{IN}-V_{OUT}>500mV$		500		mV
短路保护响应时间	T_{SC}			500		μs
短路保护恢复时间	$t_{REC(SCP)}$			16		ms

热关断结温	T_{OTP}	上升温度	130	140	150	°C
热关断迟滞	ΔT_{OTP}		30	40	50	°C
逻辑						
EN 使能时间	$t_{EN(ON)}$			16		ms
EN 失能时间	$t_{EN(OFF)}$			30		μs
EN 上升高电平阈值	$V_{EN(high)}$		1.6			V
EN 下降低电平阈值	$V_{EN(low)}$				1.4	V

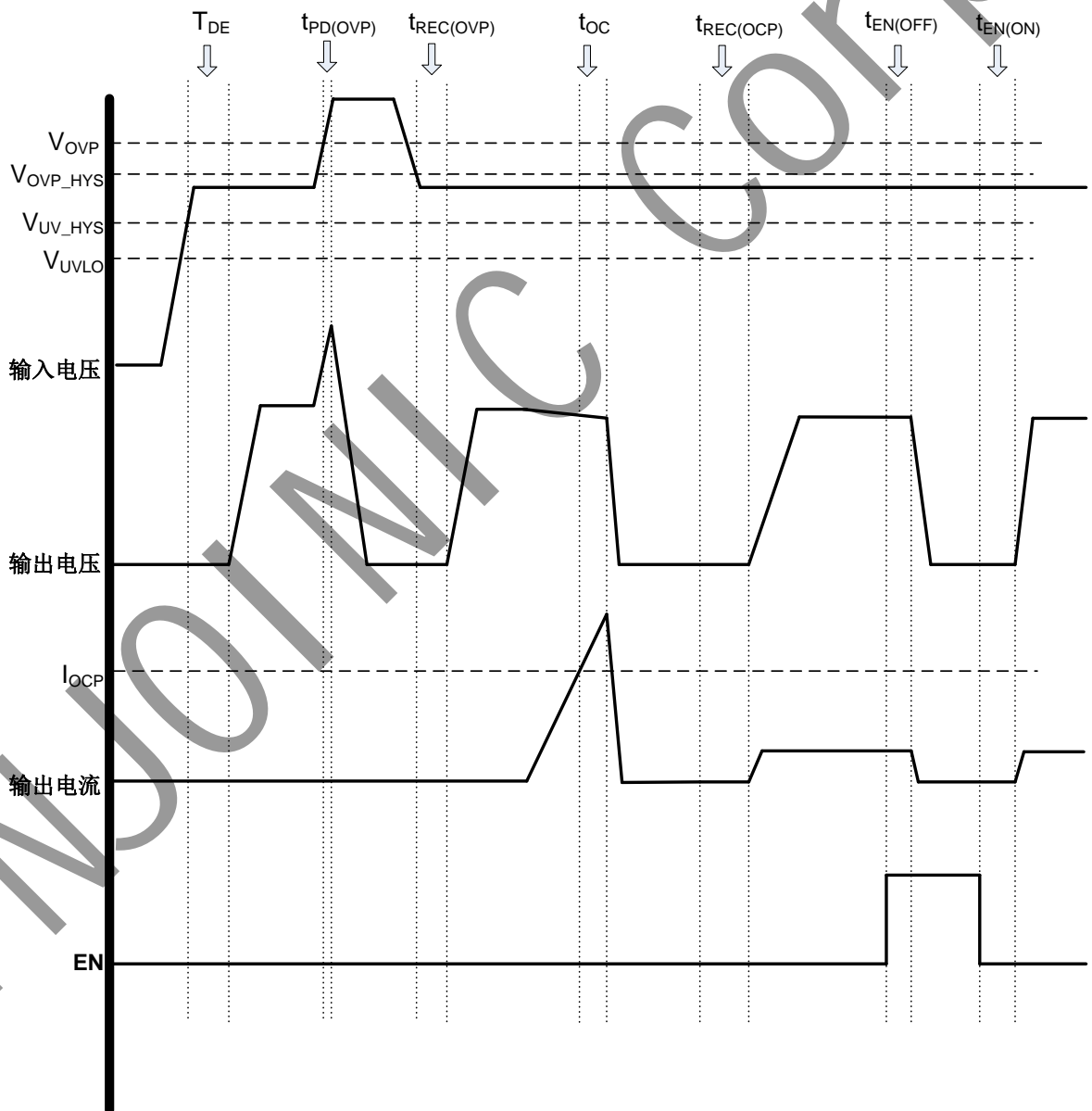


图 4 时序图

12 功能描述

12.1 输入过压保护

当输入电压超过设定的 V_{OVP} 时，则内部功率管将在 300ns 内关闭输出。当输入电压降至 V_{OVP_HYS} 时，会重新打开输出。

12.2 输出过流保护

当输出负载超过电流限值阈值 (I_{OCP}) 时，IP2603 会进入保护状态，打嗝重启，直到输出负载降低到过流阈值以下。

12.3 输出短路保护

当输出存在短路时，IP2603 会进入保护状态，打嗝重启，直到输出短路状态撤销。

12.4 过温保护

当检测到芯片结温大于 140 度后，会进入过温保护状态，关闭内部功率管，停止输出；当下降到 100 度后，重新打开输出。

12.5 EN 使能功能

EN 脚拉低时，IP2603 正常工作；EN 脚拉高时，IP2603 停止工作。

12.6 FLAG 状态指示

FLAG 脚在正常工作状态输出低电平，保护状态时为高阻态。

12.7 应用曲线



图5 VIN 正常上电启动 (VIN=5V)



图6 VIN 过压保护 (VIN=5V-7V)



图7 VIN 过压恢复 (VIN=7V-5V)



图8 输出过流保护 (IOUT=0.9A-1.2A)



图9 EN 脚使能



图10 EN disable

12.8 温度特征曲线

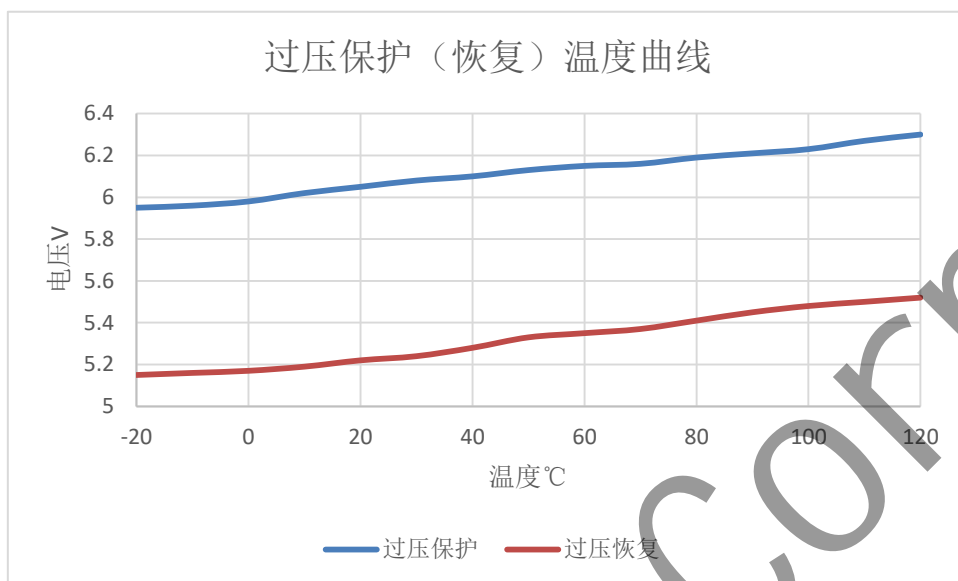


图 11 过压保护（恢复）温度曲线

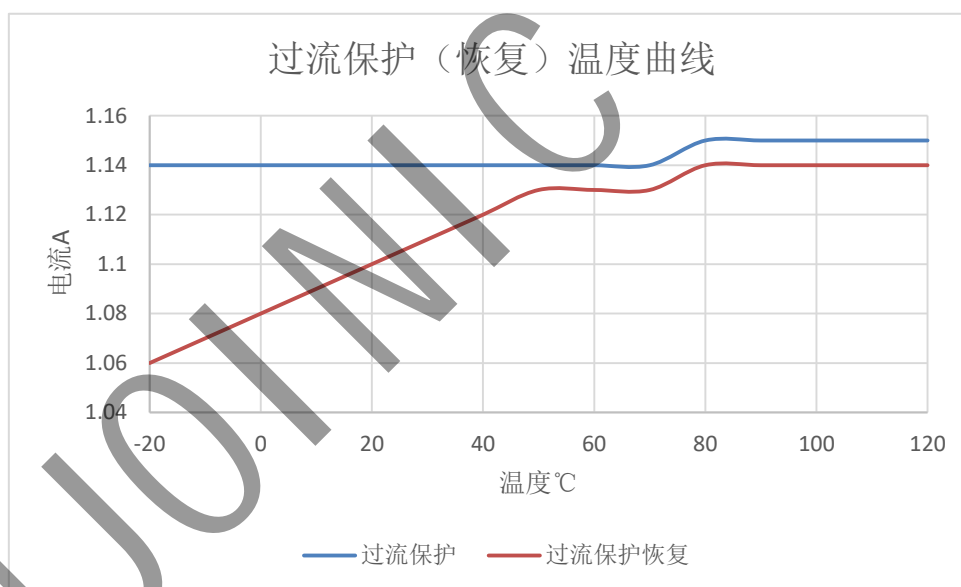


图 12 过流保护（恢复）温度曲线

13 典型应用原理图

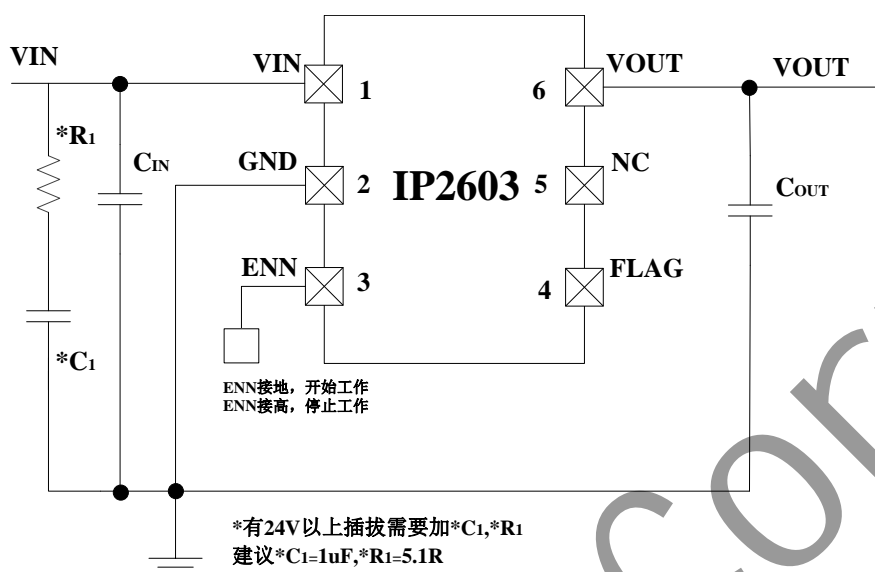
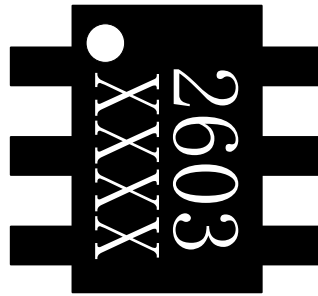


图 13 典型应用原理图

14 BOM

序号	元件名称	型号&规格	单位	用量	位置	备注
1	IC	IP2603	PCS	1	U ₁	
2	贴片电容	0603 104 25V 10%	PCS	2	C _{IN} 、C _{OUT}	
3	贴片电容	0603 1uF 25V 10%	PCS	1	*C ₁	
4	贴片电阻	0603 5.1Ω 5%	PCS	1	*R ₁	

15 丝印说明



- 说明：
- 1、2603 ——产品型号
 - 2、XXXX ——生产批号
 - 3、○ ——PIN1脚的位置标识

图 14 IP2603 芯片丝印说明

16 封装信息

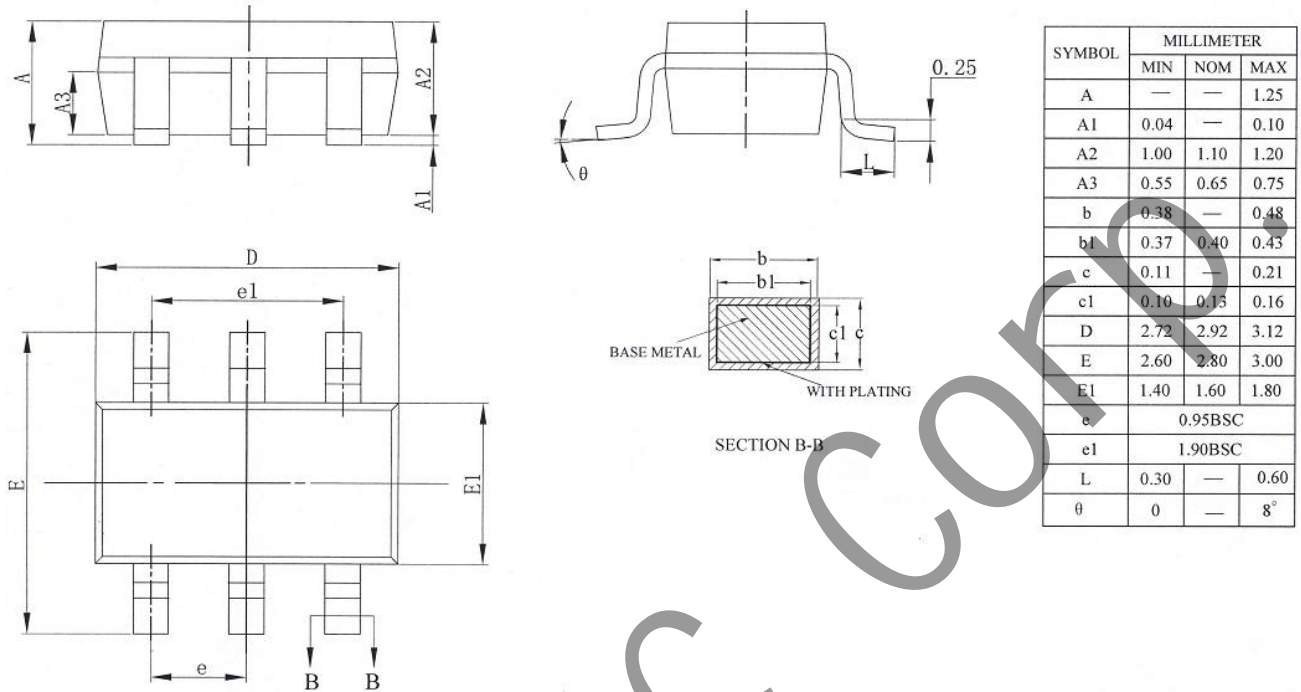


图 15 IP2603 SOT23-6 封装外形尺寸图

17 责任及版权申明

英集芯科技有限公司有权根据所提供的产品和服务进行更正、修改、增强、改进或其它更改，客户在下订单前应获取最新的相关信息，并验证这些信息是否完整且是最新的。所有产品的销售都遵循在订单确认时所提供的销售条款与条件。

英集芯科技有限公司对应用帮助或客户产品设计不承担任何义务。客户应对其使用英集芯的产品和应用自行负责。为尽量减小与客户产品和应用相关的风险，客户应提供充分的设计与操作安全验证。

客户认可并同意，尽管任何应用相关信息或支持仍可能由英集芯提供，但他们将独力负责满足与其产品及其应用中使用英集芯产品相关的所有法律、法规和安全相关要求。客户声明并同意，他们具备制定与实施安全措施所需的全部专业技术和知识，可预见故障的危险后果、监测故障及其后果、降低有可能造成人身伤害的故障的发生机率并采取适当的补救措施。客户将全额赔偿因在此类关键应用中使用任何英集芯产品而对英集芯及其代理造成的任何损失。

对于英集芯的产品手册或数据表，仅在没有对内容进行任何篡改且带有相关授权、条件、限制和声明的情况下才允许进行复制。英集芯对此类篡改过的文件不承担任何责任或义务。复制第三方的信息可能需要服从额外的限制条件。

英集芯会不定期更新本文档内容，产品实际参数可能因型号或者其他事项不同有所差异，本文档不作为任何明示或暗示的担保或授权

在转售英集芯产品时，如果对该产品参数的陈述与英集芯标明的参数相比存在差异或虚假成分，则会失去相关英集芯产品的所有明示或暗示授权，且这是不正当的、欺诈性商业行为。英集芯对任何此类虚假陈述均不承担任何责任或义务。